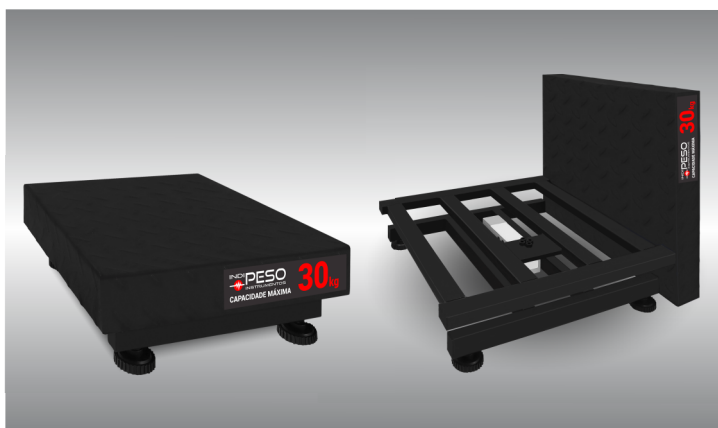


APRESENTAÇÃO



A balança quadrada modelo BPA, fabricada inteiramente em aço carbono, é uma solução robusta para pesagens em geral. Esta balança combina resistência mecânica com uma plataforma estável, ideal para ambientes de trabalho exigentes. Seu design quadrado otimiza o espaço de pesagem, permitindo acomodar cargas de diferentes tamanhos com facilidade. O aço carbono, conhecido por sua alta resistência, garante que a balança modelo BPA possa operar de maneira confiável e consistente ao longo do tempo, proporcionando medições precisas e seguras. Além disso, a balança vem equipada com pés de plástico que possuem regulagem de altura, permitindo o ajuste em pisos desnivelados e garantindo uma base firme e estável. Seu desempenho confiável atende às exigentes demandas de setores como o agrícola, siderúrgico, construção civil, indústrias em geral, entre outros.

MODELOS DISPONÍVEIS

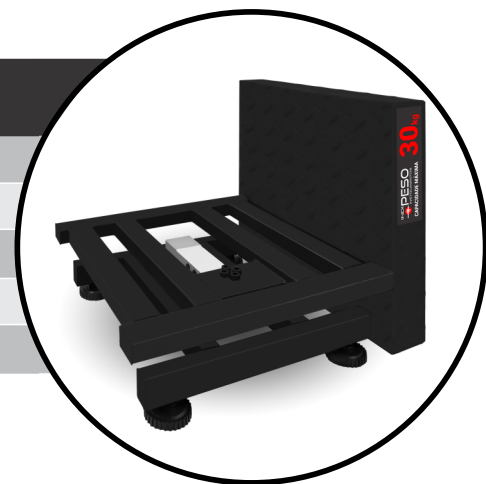
MODELOS	DIMENSÕES DAS PLATAFORMAS	CAPACIDADES	DIVISÕES	PESOS
BPA-30.30kg	300x300mm	30kg	5g	4,65kg
BPA-30.40kg	300x300mm	40kg	10g	4,65kg
BPA-30.60kg	300x300mm	60kg	10g	4,65kg
BPA-40.30kg	400x400mm	30kg	5g	6,30kg
BPA-40.60kg	400x400mm	60kg	10g	6,30kg
BPA-40.100kg	400x400mm	100kg	20g	6,30kg
BPA-40.120kg	400x400mm	120kg	20g	6,30kg
BPA-40.150kg	400x400mm	150kg	50g	6,30kg
BPA-40.200kg	400x400mm	200kg	50g	6,30kg
BPA-40.300kg	400x400mm	300kg	50g	6,30kg
BPA-50.120kg	500x500mm	120kg	20g	10,00kg
BPA-50.150kg	500x500mm	150kg	50g	10,00kg
BPA-50.200kg	500x500mm	200kg	50g	10,00kg
BPA-50.300kg	500x500mm	300kg	50g	10,00kg
BPA-50.350kg	500x500mm	350kg	100g	10,00kg

ESPECIFICAÇÕES

ESPECIFICAÇÕES TÉCNICAS		
Construção Física	Bandeja	Aço Carbono
	Base	Aço Carbono
	Pés	Plástico e Ajustáveis
	Umidade	10% ~ 90% sem Condensação
	Grau de Proteção	IP44

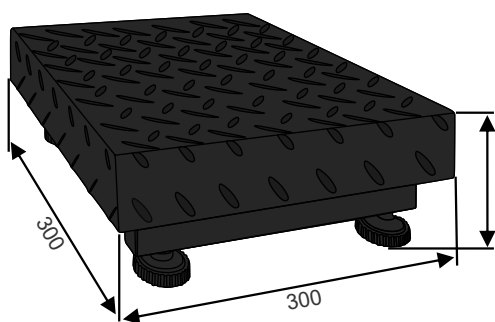
PRINCIPAIS CARACTERÍSTICAS E BENEFÍCIOS

- Robustez e Durabilidade;
- Flexibilidade de Manuseio e Instalação;
- Estabilidade e Segurança;
- Confiabilidade e Versatilidade;
- Alta Precisão e Consistência.



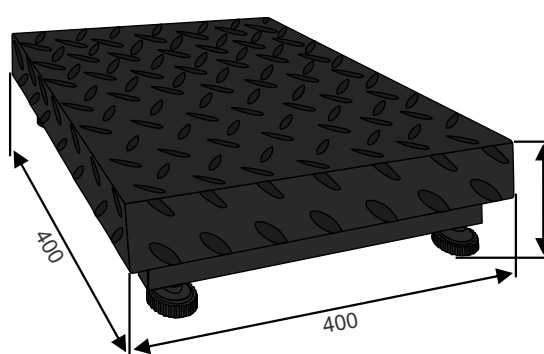
■ DIMENSÕES FÍSICAS (MM)

Modelos BPA-30



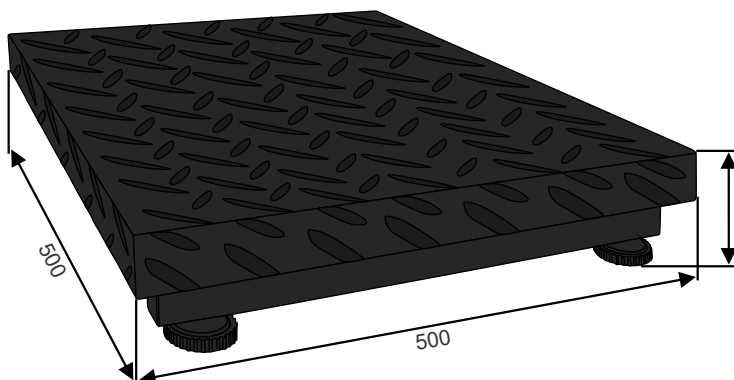
Medida feita com os pés totalmente rosqueados

Modelos BPA-40



Medida feita com os pés totalmente rosqueados

Modelos BPA-50



Medida feita com os pés totalmente rosqueados

■ ADICIONAIS

A balança quadrada BPA é projetada para atender diversas necessidades de pesagens e pode ser personalizada conforme os requisitos específicos de cada cliente, sendo necessário escolher o indicador mais adequado a aplicação e adicionar ou não a coluna.

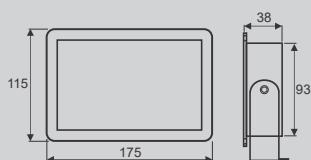
Indicadores

Na escolha da balança é necessário adicionar um indicador, permitindo a visualização precisa e clara do peso medido e muitas funções adicionais dependendo do modelo selecionado. Os indicadores são dispositivos essenciais para a leitura dos dados de pesagem e podem ser escolhidos de acordo com as preferências e necessidades de cada operação. Os seguintes indicadores estão disponíveis:

INDICADORES LINHA IDP7000 - AÇO CARBONO

MODELOS	FUNÇÕES
<p>IDP7000 UNO sem bateria</p>	<ul style="list-style-type: none"> + Zerar; + Tara Sucessiva.
<p>IDP7000 UNO com bateria</p>	<ul style="list-style-type: none"> • Zerar; • Tara Sucessiva; + Bateria Interna; + Autonomia 10 horas.
<p>IDP7000 STANDARD</p>	<ul style="list-style-type: none"> • Zerar; + Contador; + Tara Sucessiva / Manual; + Acumula Peso (Quantidade); + Relógio e Data (Tempo Real); + Porta RS232 (Dados/Impressão).
<p>IDP7000 LINE</p>	<ul style="list-style-type: none"> • Zerar; + Sobra e Falta; + Pico Máximo; + Dosador; • Contador; • Tara Sucessiva / Manual; + Gravação de Tara; • Acumula Peso (Quantidade); • Relógio e Data (Tempo Real); + 2 Saídas de Corte (Níveis); • Porta RS232 (Dados/Impressão); + PFI (Atalhos configuráveis).
<p>IDP7000 PLUS</p>	<ul style="list-style-type: none"> • Zerar; • Sobra e Falta; • Pico Máximo; • Dosador; • Contador; • Tara sucessiva / manual; • Gravação de Tara; • Acumula Peso (Quantidade); • Relógio e Data (Tempo Real); • PFI (Atalhos configuráveis); + 4 Saídas de Corte (Níveis); • Porta RS232 (Dados/Impressão); + RS485 Protocolo (Modbus RTU); + Saída Analógica (0-20 ou 4-20mA).

DIMENSÕES FÍSICAS (mm)



ESPECIFICAÇÕES TÉCNICAS	
CLASSE DE EXATIDÃO	III
APROVAÇÃO INMETRO	Pela portaria 172/09; até 10.000 divisões
MATERIAL	Aço Carbono SAE 1020 Com Pintura Eletrostática
DISPLAY	Led Vermelho 7 Segmentos (6 Dígitos)
ALIMENTAÇÃO	Fonte Externa 12Vcc 1A - Bivolt 100~240Vca Automática (1 metro)
TEMPERATURA	0°C ~ 50°C
UMIDADE	10% ~ 95% sem Condensação
GRAU DE PROTEÇÃO	IP44
FIXAÇÃO	Suporte para Fixação na Parede, Mesa ou Coluna

Para maiores detalhes sobre funções, parametrização e características dos indicadores é necessário consultar o manual do indicador diretamente que consta em nosso site.

INDICADOR LINHA IDP7000I - AÇO INOX

MODELOS	FUNÇÕES
<p>IDP7000I UNO sem bateria</p>	<ul style="list-style-type: none"> + Zerar; + Tara sucessiva.
<p>IDP7000I STANDARD</p>	<ul style="list-style-type: none"> • Zerar; + Contador; • Tara Sucessiva / Manual; + Acumula Peso (Quantidade); + Relógio e Data (Tempo Real); + Porta RS232 (Dados/Impressão).
<p>IDP7000I LINE</p>	<ul style="list-style-type: none"> • Zerar; + Sobra e Falta; + Pico Máximo; + Dosador; • Contador; • Tara Sucessiva / Manual; + Gravação de Tara; • Acumula Peso (Quantidade); • Relógio e Data (Tempo Real); + 2 Saídas de Corte (Níveis); • Porta RS232 (Dados/Impressão); + PFI (Atalhos configuráveis).
<p>IDP7000I PLUS</p>	<ul style="list-style-type: none"> • Zerar; • Sobra e Falta; • Pico Máximo; • Dosador; • Contador; • Tara Sucessiva / Manual; • Gravação de Tara; • Acumula Peso (Quantidade); • Relógio e Data (Tempo Real); • PFI (Atalhos configuráveis); + 4 Saídas de Corte (Níveis); • Porta RS232 (Dados/Impressão); + RS485 (Protocolo Modbus RTU); + Saída Analógica (0-20 ou 4-20mA).

DIMENSÕES FÍSICAS (mm)



ESPECIFICAÇÕES TÉCNICAS	
CLASSE DE EXATIDÃO	III
APROVAÇÃO INMETRO	Pela portaria 172/09; até 10.000 divisões
MATERIAL	Aço Inox AISI 304
DISPLAY	Led Vermelho 7 Segmentos (6 Dígitos)
ALIMENTAÇÃO	Fonte Interna 12Vcc 1A - Bivolt 90~260Vca Automática (1,5 metro)
TEMPERATURA	0°C ~ 50°C
UMIDADE	10% ~ 95% sem Condensação
GRAU DE PROTEÇÃO	IP67
FIXAÇÃO	Suporte para Fixação na Parede, Mesa ou Coluna

Para maiores detalhes sobre funções, parametrização e características dos indicadores é necessário consultar o manual do indicador diretamente que consta em nosso site.

Colunas

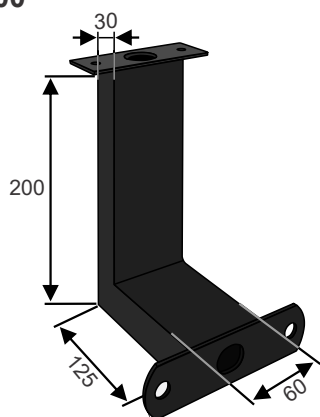
Para maior versatilidade e funcionalidade, a balança também pode ser equipada com coluna. As colunas são utilizadas para melhorar o suporte e facilitar a integração de acessórios. Sobre as colunas:

COLUNA - AÇO CARBONO

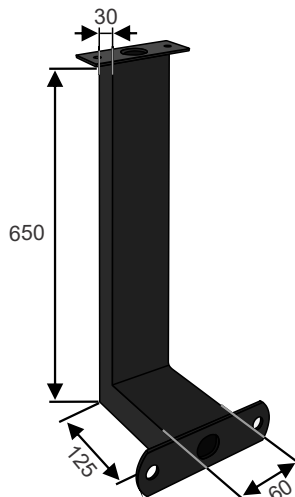
MODELOS	BALANÇAS COMPATÍVEIS	MATERIAIS	PESOS
CL-200	BPA-30	Aço Carbono	0,65kg
CL-650	BPA-40 BPA-50	Aço Carbono	1,30kg

■ DIMENSÕES FÍSICAS (MM)

CL-200



CL-650



EXEMPLOS DE MONTAGEM



MODELOS	PESOS
BPA-30 + Coluna + Indicador	6,20kg
BPA-30 + Indicador	5,50kg
BPA-40 + Coluna + Indicador	8,40kg
BPA-40 + Indicador	7,15kg
BPA-50 + Coluna + Indicador	12,15kg
BPA-50 + Indicador	10,85kg