

# BSPH15AH

Célula de Carga Single Point

AGORA COM  
CERTIFICAÇÃO  
IP69K



**Alto desempenho com proteção IP69K**  
para balanças de piso ou de bancada

# BSPH15AH

 weightech

## Célula de Carga Single Point

Indicada para pequenas plataformas com capacidades para até 100kg.

Construída em **aço inox**, que garante resistência e durabilidade

Ideal para plataformas de até **500 x 400mm**



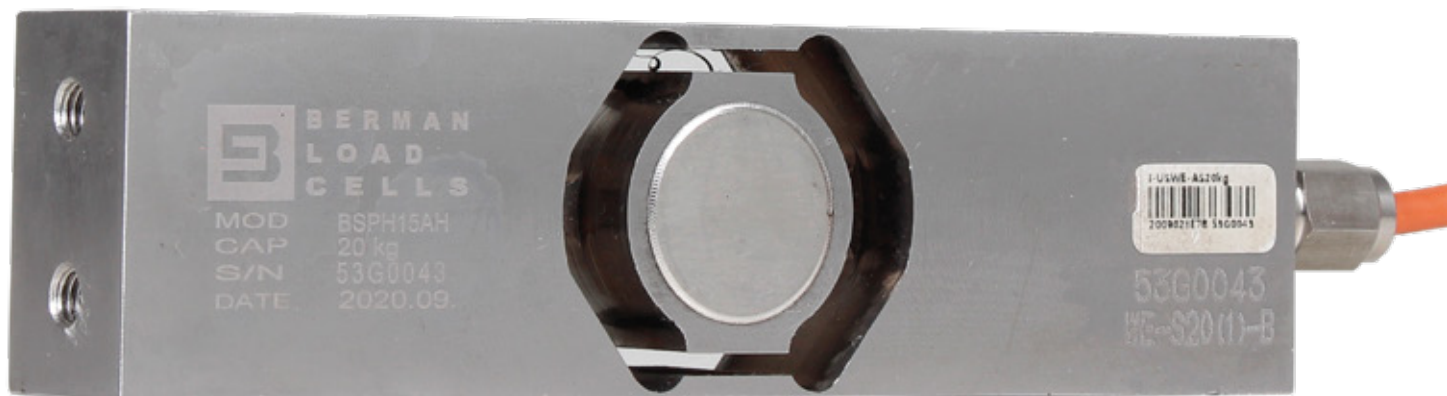
Acessar  
Certificado  
IP69K

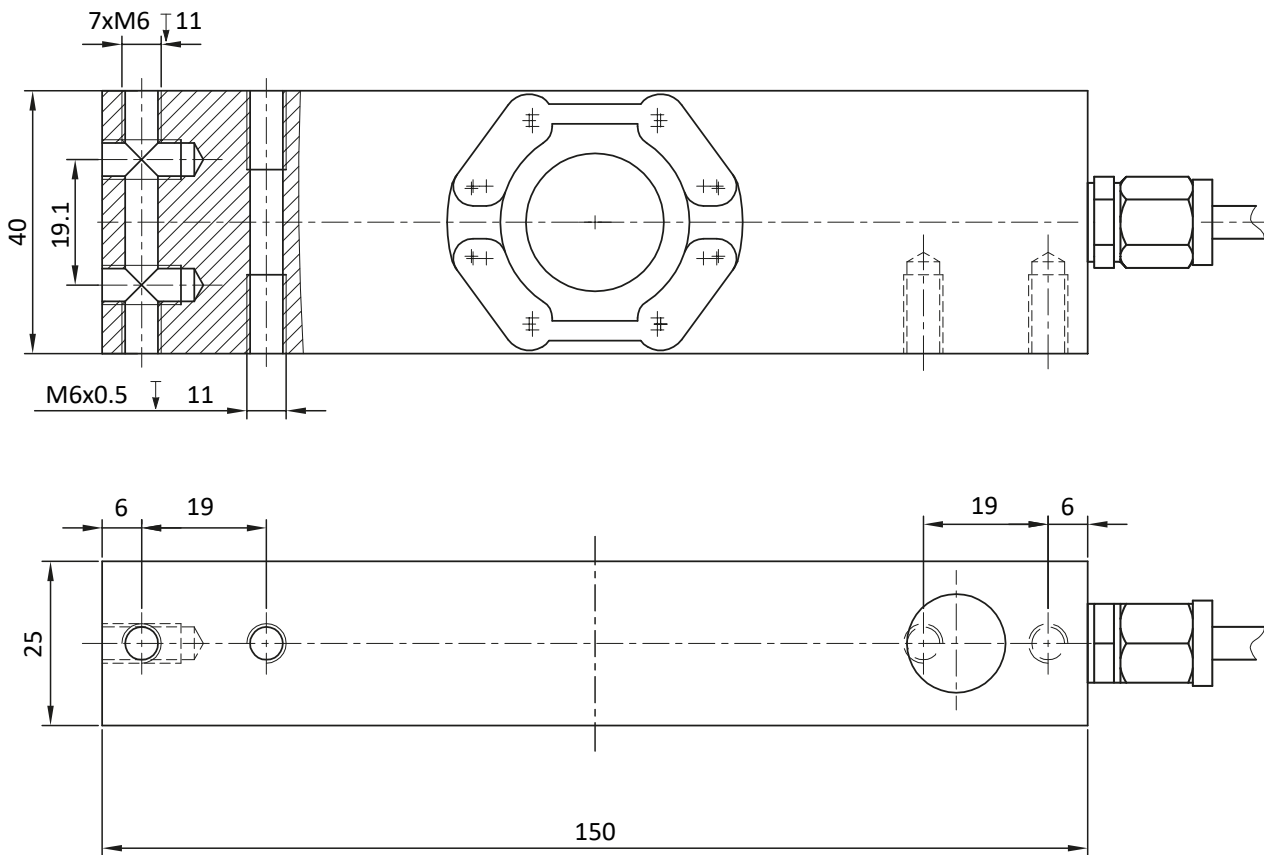
### Grau de proteção IP69K.

Vedação total contra a entrada de poeira e detritos, jatos de alta pressão, ou submersão em água.

Classe de  
exatidão

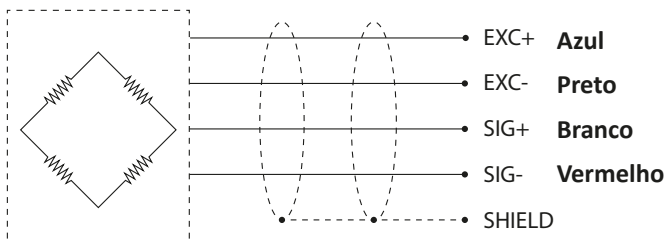
**C3**





**Montagem:** Parafusos de fixação com **cabeça cilíndrica M6-10.9**  
**Torque de aperto:** 14 N.m

## Conexões



Rated load	kg	10	20	50	100
Maximum platform size	-	500 x 400mm			
Classe de exatidão	-	C3			
Sensitivity	mV/V	1.9 ± 0.4			
Total error	%F.S	± 0.03			
Creep (30min)		± 0.03			
Zero balance		± 2			
TCO	%F.S/10°C	± 0.02			
TC SPAN		± 0.02			
Input resistance	Ω	380 ± 20			
Output		352 ± 3			
Insulation resistance	MΩ	≥ 5000			
Nominal temp range	°C	-10 — +40			
Operating temp range		-30 — +70			
Safe load limit	%F.S	150			
Recommended excitation	VDC	5 — 12			
Maximum excitation		15			
Protection class	-	IP69k			
Construction	-	Stainless steel			
Cable	-	4 fios; 2m de comprimento; Ø5mm			

## Códigos Weightech

Produto	Código
Célula de Carga Single Point BSPH15AH 10kg	501786
Célula de Carga Single Point BSPH15AH 20kg	501787
Célula de Carga Single Point BSPH15AH 50kg	501788
Célula de Carga Single Point BSPH15AH 100kg	501789