

BSPL6E3

Célula de Carga Single Point



Excelente custo benefício para balanças
com plataformas de até 500x500mm

BSPL6E3

Single Point

Capacidades para até 300kg.

IP65

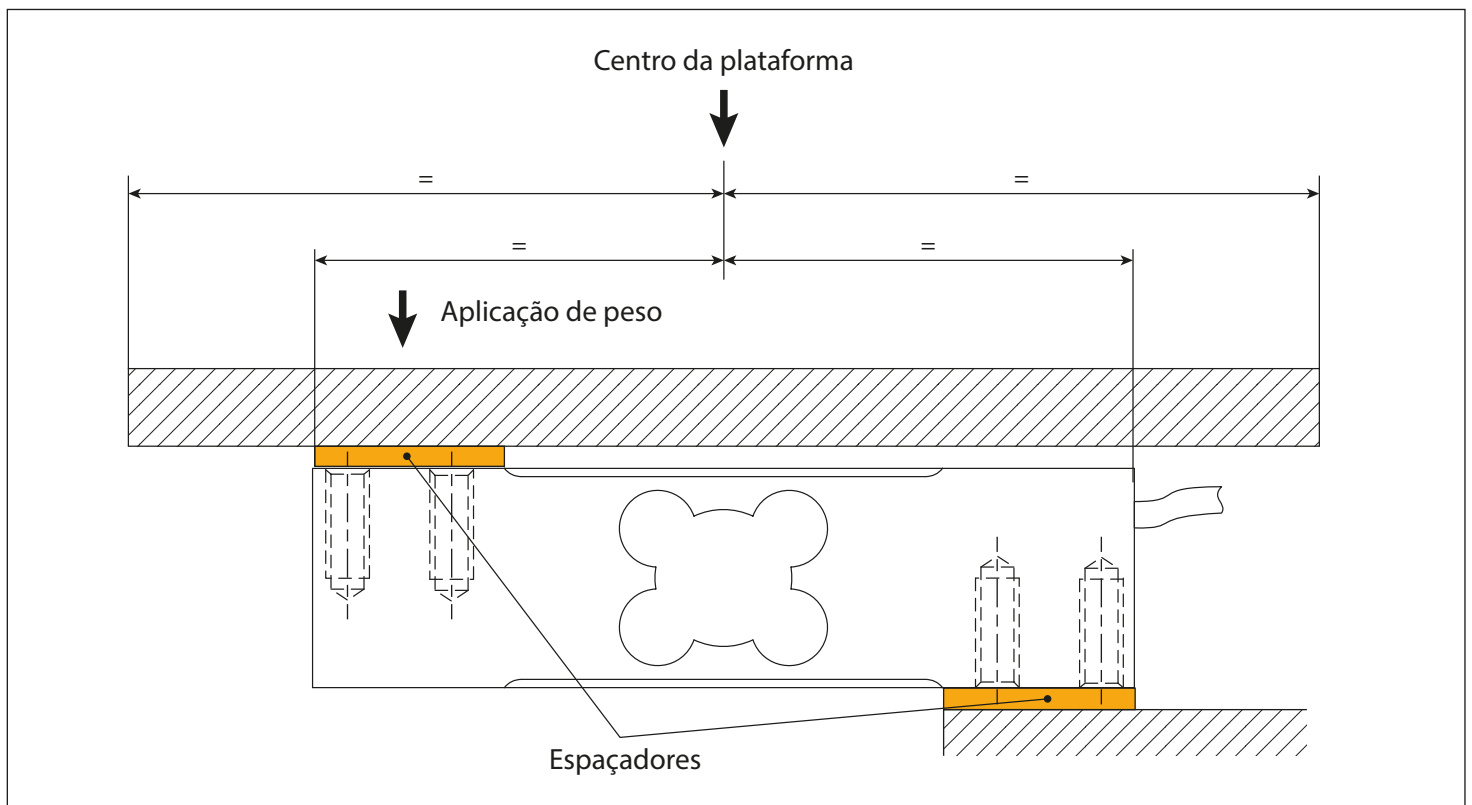
Permite a higienização em água sendo totalmente vedada contra a entrada de resíduos sólidos.



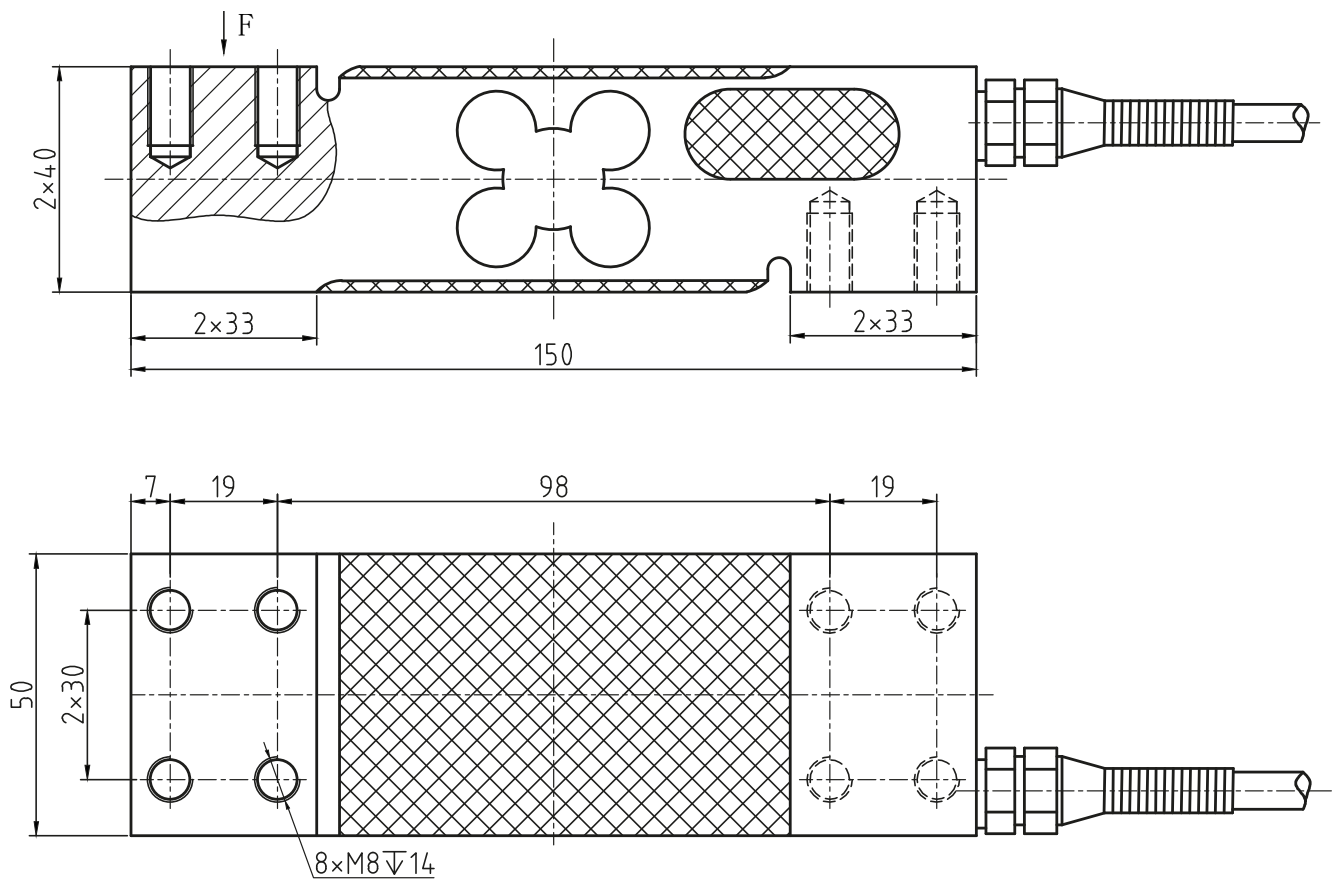
Fabricada em **alumínio**, o que proporciona resistência e excelente custo benefício

INSTALAÇÃO

Uso em plataformas de até **500x500mm**

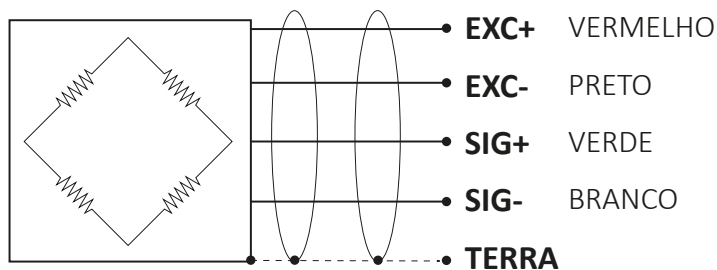


Dimensões (mm)



CLASSE DE RESISTÊNCIA DO PARAFUSO M8	TORQUE FINAL DO PARAFUSO M8 (N.m)
10.9	30N.m

Conexões



Ratedload	kg	30	60	100	200	300	500
Sensitivity	mV/V	2.0 ± 0.2					
Accuracy class	-	G3*					
Creep (30min)	ppm	± 166					
Zero balance	Emax	± 3%					
TCO		± 17.5					
TC SPAN	+20 — 40°C	ppm/°C					
	-10 — +20°C	± 11.67					
Input resistance	Ω	404 ± 15					
Output resistance		350 ± 3					
Insulation resistance	MΩ	> 2000					
Operating temp range	°C	-20 — +50					
Nominal temperature		-10 — +40					
Safe load limit	%F.S	150					
Lateral load limit		200					
Recommend excitation	VDC	5 — 10					
Maximum excitation		15					
Protection class	-	IP65					
Construction	-	Aluminum					
Cable	-	Length: 3m Diameter: Ø6mm					

*Correponds to C3 quality, teste certificate not available.

Códigos Weightech

Nome do Produto	Código
Célula de Carga Single Point BSPL6E3/30kg	505606
Célula de Carga Single Point BSPL6E3/60kg	502806
Célula de Carga Single Point BSPL6E3/100kg	505607
Célula de Carga Single Point BSPL6E3/200kg	502502
Célula de Carga Single Point BSPL6E3/300kg	101175
Célula de Carga Single Point BSPL6E3/500kg	505608