

BSPL6E

Célula de Carga Single Point



Ótimo custo benefício para
plataformas de até 400x400mm

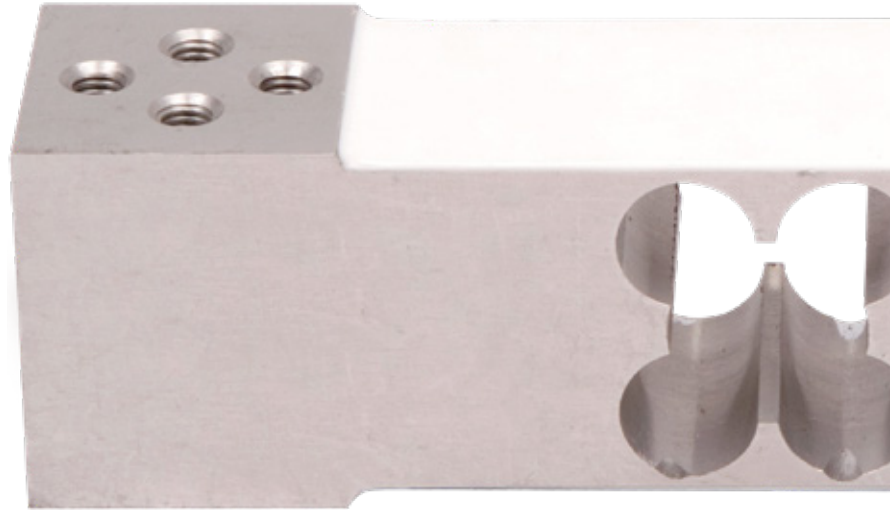
BSPL6E

Célula de Carga Single Point

projetada para uso em balanças com plataformas de ponto único.

IP65

Permite limpeza com jatos de baixa pressão e totalmente vedada contra poeira.



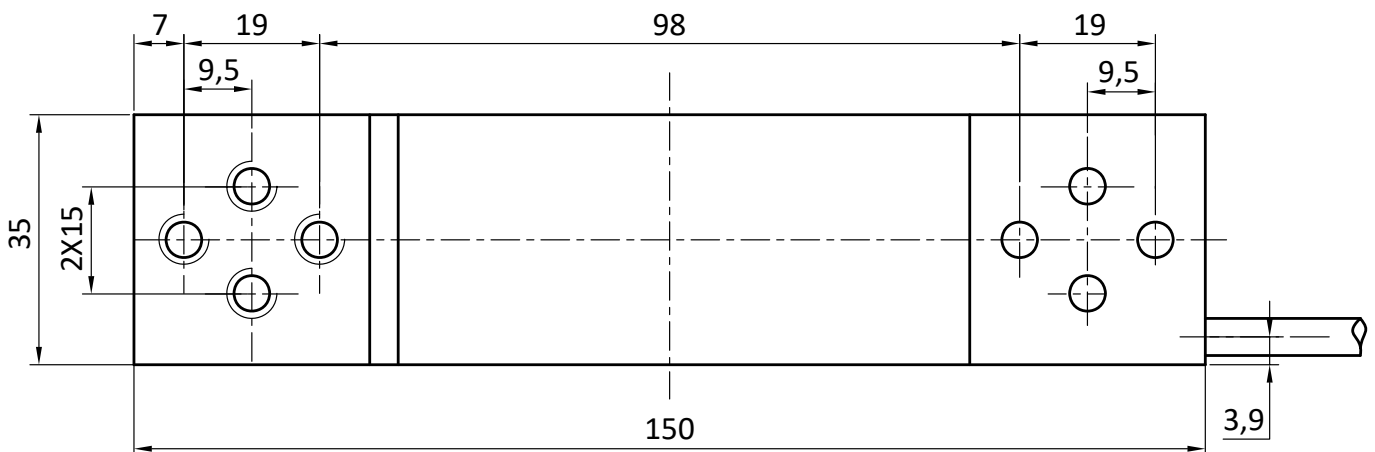
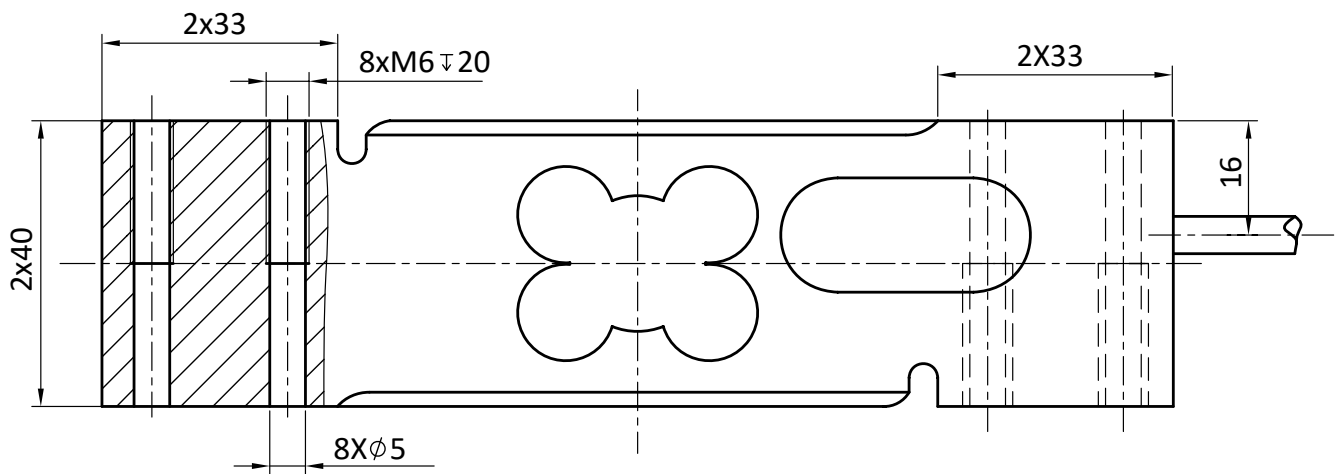
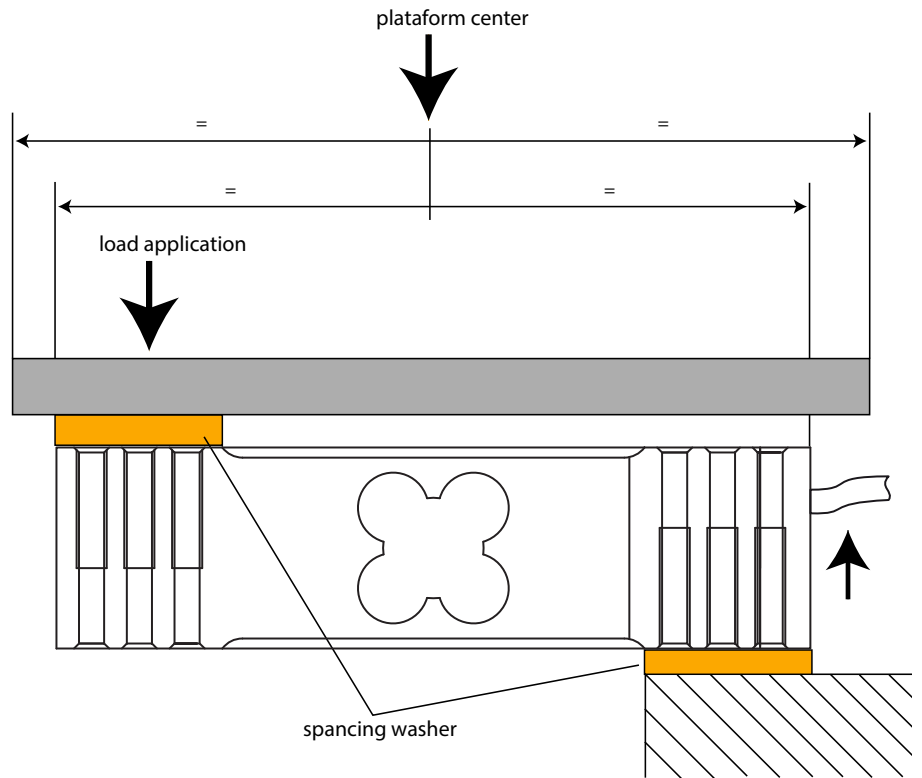
Construída em alumínio de alta resistência o que proporciona um excelente custo-benefício e durabilidade.

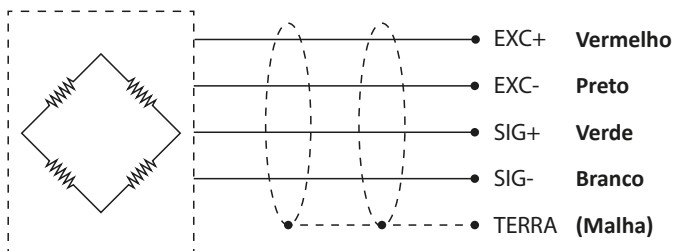


Quatro pontos de fixação para instalação na estrutura e na plataforma, com torque de aperto 14Nm.

Dimensões (mm)

CLASSE DO PARAFUSO	TORQUE FINAL DO PARAFUSO M6 (N.m)
10,9	14





Dados técnicos

Rate Load	kg	30, 60, 100, 200,300
Sensitivity	mV/V	2.0 ± 0.2
Accuracy Class	-	G3
Creep (30 min)	ppm	± 166
Zero Balance	E _{max}	± 3%
TC0	ppm/°C	± 17.5
TC Span	-20 – +40°C	± 17.5
	-10 – +20°C	± 11,67
Input Resistance	Ω	404 ± 15
Output Resistance	Ω	350 ± 3
Insulation Resistance	MΩ	≥ 2000
Nominal temp. range	°C	-10 – +40
Operating Temp. Range	°C	-20 – +50
Safe Load Limit	%F.S	150
Lateral Load Limit	%F.S	200
Recommend Excitation	VDC	5
Maximum Excitation	VDC	15
Protection Class	IP65	
Construction	Aluminium	
Cable	Length: 1,8m Diameter: Ø 5mm	
Max. Plataform Size	400 x 400	

*corresponds to C3 quality, test certificate not available.

Códigos Weightech

Capacidade	Código
30 kg	101169
60 kg	101170
100 kg	101173
200 kg	502728
300 kg	502729