

BSPL-40

Célula de Carga Single point



Fácil instalação, compacta e com excelente custo-benefício, para uso em **plataformas de pequenas capacidades**

BSPL-40

 weightech

Célula de Carga Single Point

Excelente custo-benefício, para plataformas de até 300x300mm

COMPACTA

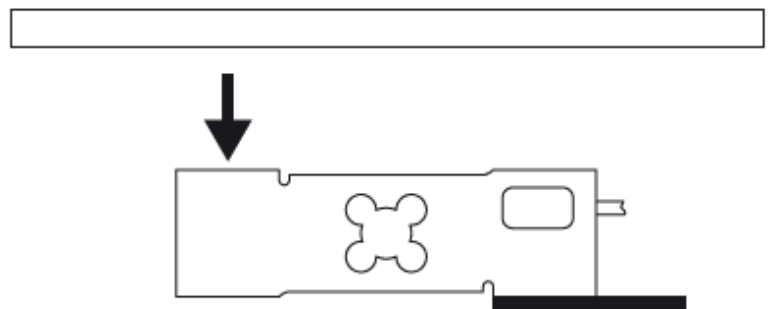


Cabo com 4 fios e 50cm de comprimento

Fabricada em alumínio de alta resistência, com grau de proteção

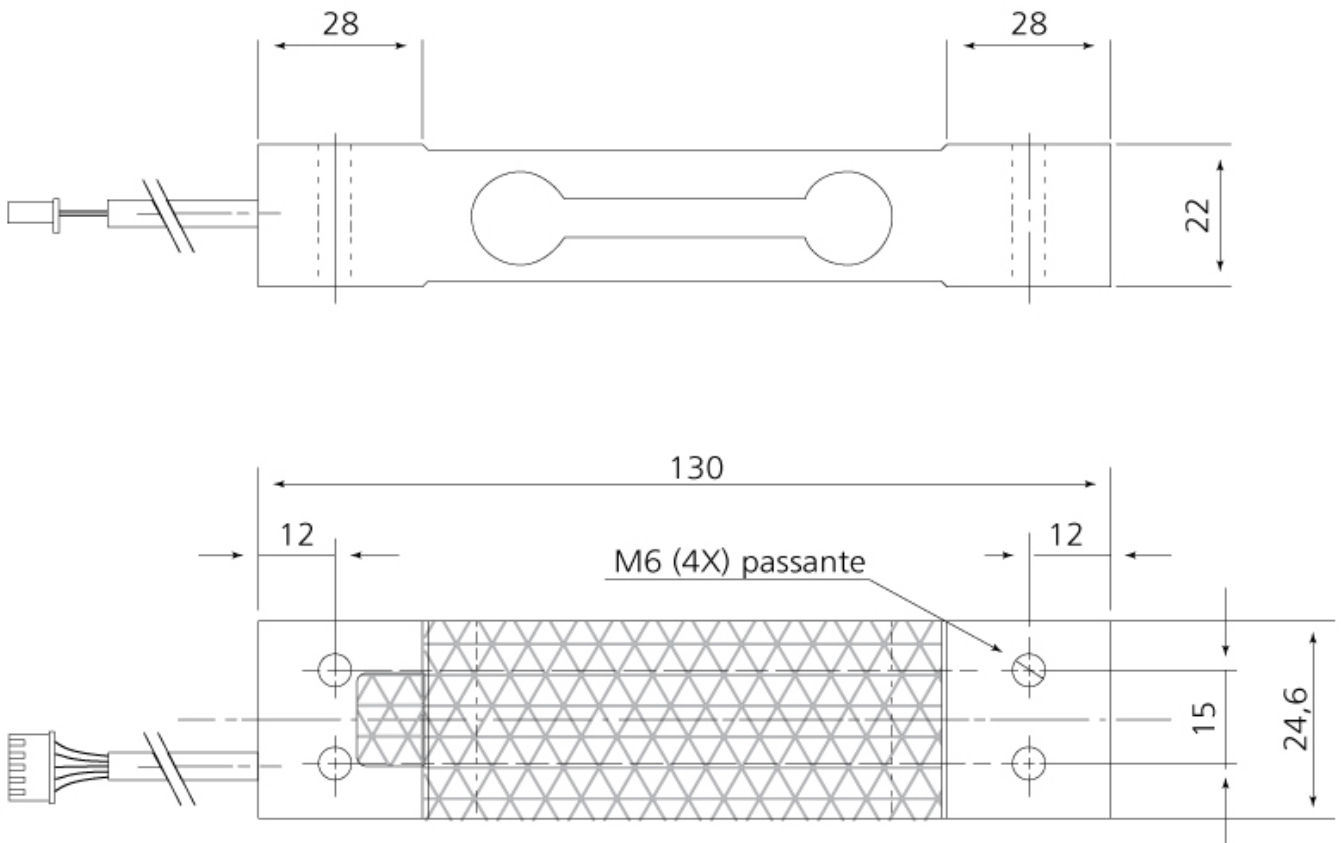
IP65

FÁCIL INSTALAÇÃO

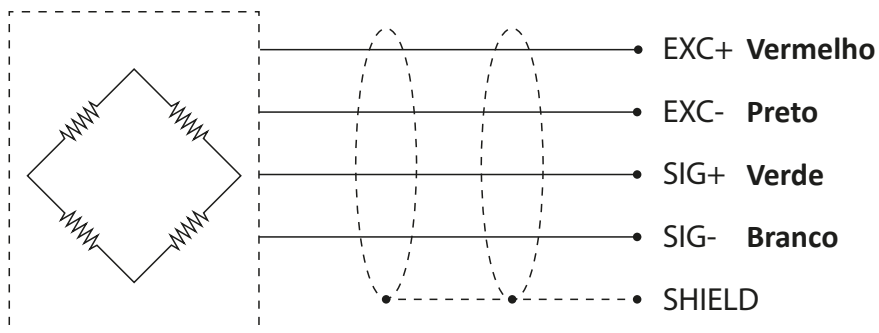


Para plataformas de até 300x300mm

DIMENSÕES (mm)



CONEXÕES



DADOS TÉCNICOS

Rated load	5kg, 10kg, 20kg, 30kg e 40kg
Sensitivity	2,0 ± 0,1 mV/V
Creep (30 minutes)	± 0,03% F.S.
Total error	± 0,03% F.S.
Zero balance	± 1,5% F.S.
TCO	± 0,02± 0,02% F.S./10°C
TC SPAN	± 0,02± 0,02% F.S./10°C
Input resistance	402 ± 10Ω
Output resistance	350 ± 5Ω
Insulation resistance	≥ 2000 MΩ
Rated temperature range	-10°C ~+40°C
Safety load limit	150% F.S.
Lateral load limit	300% F.S.
Recommend Excitation	10 VDC
Maximum Excitation	15 VDC
Max. Platform Size	300mm x 300mm
Protection Class	IP65
Tightening torque	10 Nm
Construction	Aluminium
Cable	4 wires; 50cm lenght; Ø 5mm

CÓDIGOS WEIGHTECH

Nome do Produto	Código
BSPL-5kg	101205
BSPL-10kg	101048
BSPL-20kg	101052
BSPL-30kg	101263
BSPL-40kg	101053