

CONECTORES AÇO INOX

Acessórios



Desempenho perfeito para
aplicações de Alta Performance

Conectores Aço Inox

Acessórios Célula de Carga

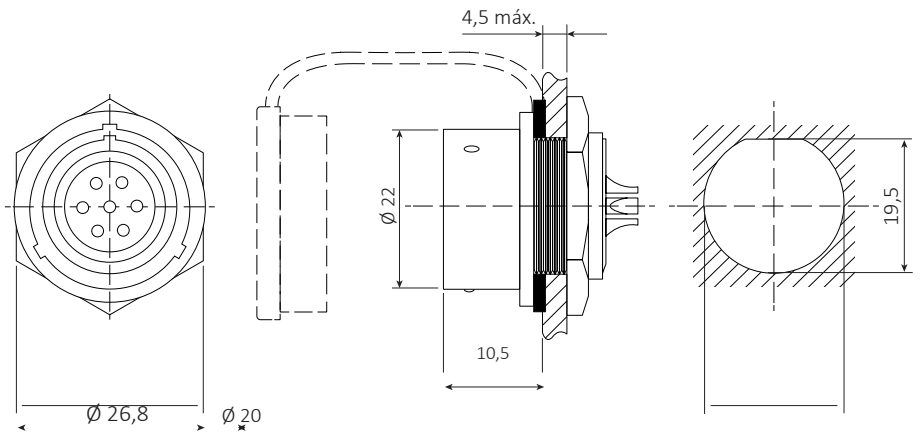
Desempenho perfeito para aplicações de Alta Performance.



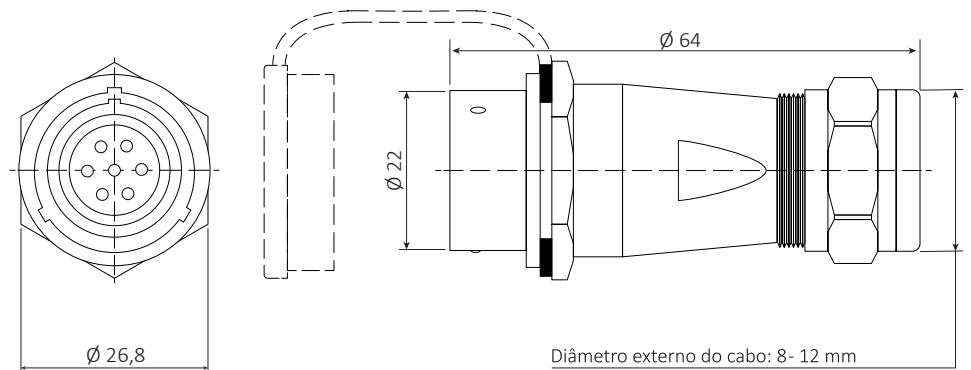
- Alta resistência mecânica, construído em aço inoxidável;
- Condutores banhados a ouro para alta condutibilidade;
- Grau de proteção IP67, resistente a chuva e intempéries;
- Sistema de acomodamento rápido push & pull;
- Robusto prensa-cabos com alto poder de vedação para cabos de Ø 8mm até 12mm, com conexão para até 7 fios.

Dimensões (mm)

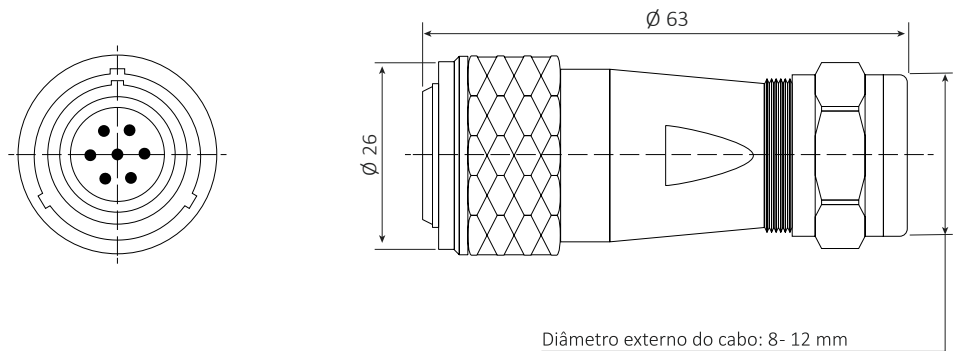
VERSÃO PAINEL (FÊMEA)



VERSÃO CABO (FÊMEA)



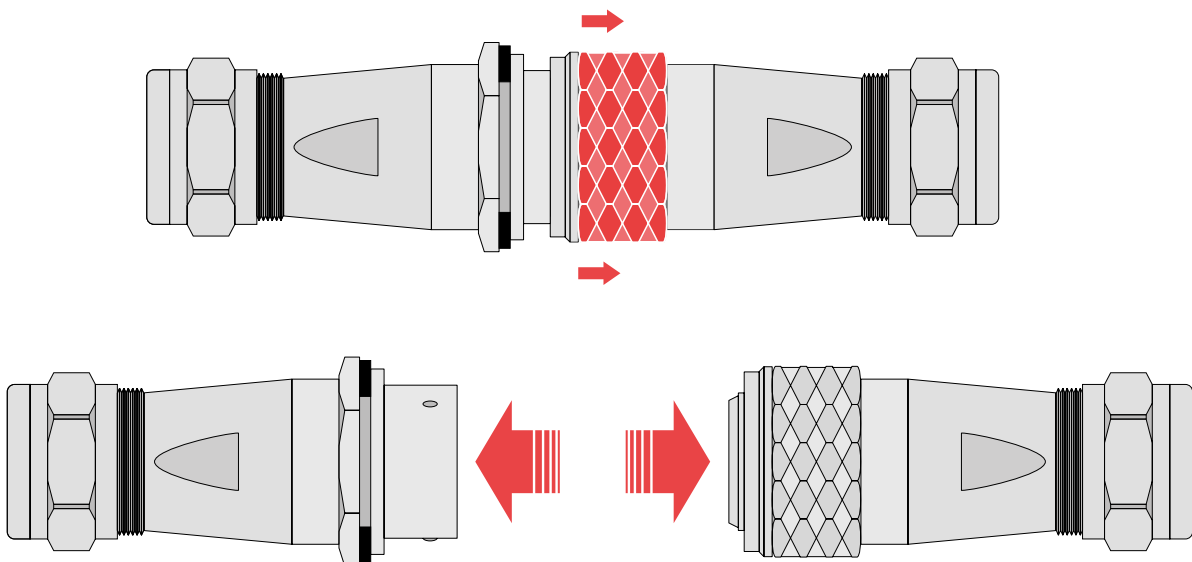
VERSÃO CABO (MACHO)



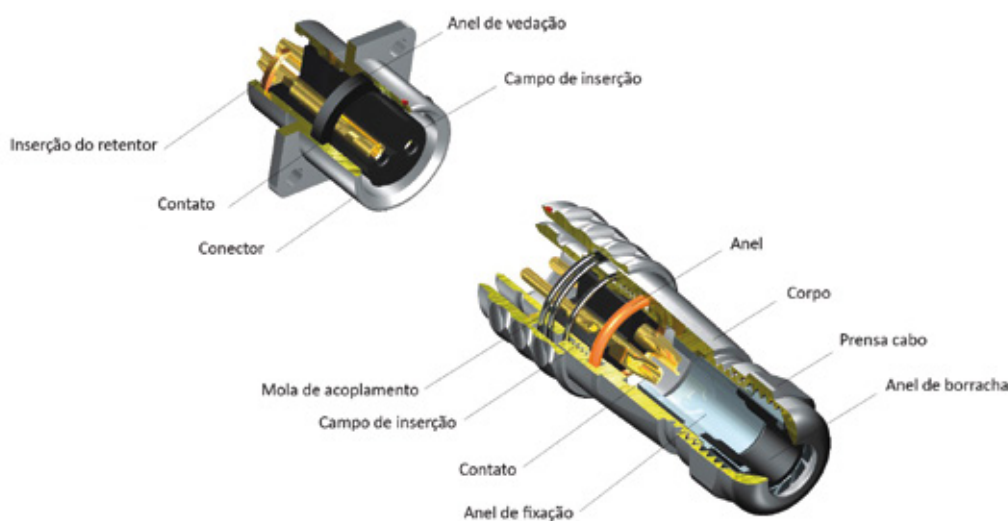
Detalhes das conexões



Sistema de acoplamento push and pull



Composição



Dados técnicos

Material	Aço inox
Grau de proteção	IP67
Tipo de acoplamento	push and pull
Corpo	latão cromado
Campo de inserção	PPS
Material de contato	latão banhado a ouro
Terminação	solda
Diâmetro do cabo	8 - 12mm
Temperatura de operação	-40°C ~ + 85°C
Resistencia de isolamento	2000
Corrente nominal	10A
Diâmetro dos condutores	1,5mm x 7
Tensão máxima nominal	500 VDC
Resistência do contato	2,5m
Conexões	7 condutores
Bitola dos condutores	< 2/14

Códigos Weightech

Nome do Produto	Código
Conector SF2010/P7I-1 - conector circular, macho, 7 pinos, versão cabo, diâmetro 20 mm (INOX)	504092
Conector SF2011/S7I-1 - conector circular, fêmea, 7 pinos, versão cabo, diâmetro 20 mm, com capa, (INOX)	504093
Conector SF2012/S7I-1 - conector circular, fêmea, 7 pinos, versão painel, diâmetro 20 mm, com capa (INOX)	504091