



Conexão prática, vedação perfeita e robustez extraordinária

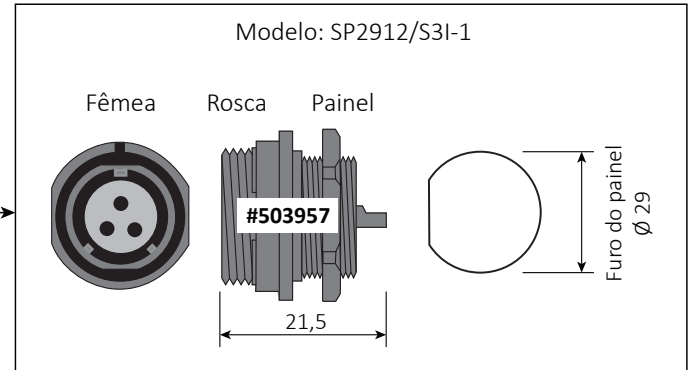
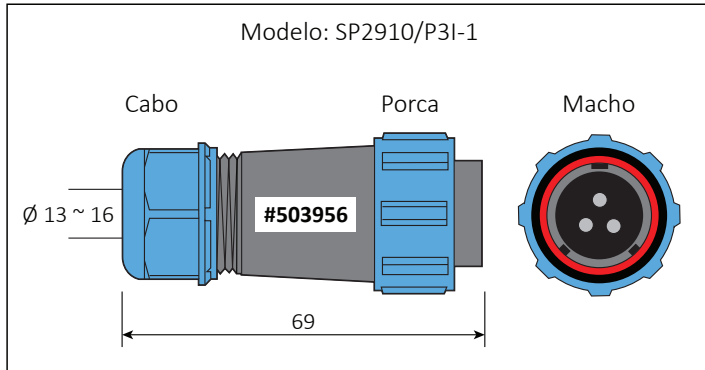
Os conectores SP29 são perfeitos para aplicações pesado em ambientes externos, amplamente utilizados nos setores agropecuários. Além de um sistema de conexão por rosqueamento prático e rápido, oferecem alto isolamento

elétrico, proteção contra interferências eletromagnéticas e são totalmente a prova d'água, podendo ser utilizados sob barras de pesagem pecuária em condições submersas em água ou até resíduos orgânicos.

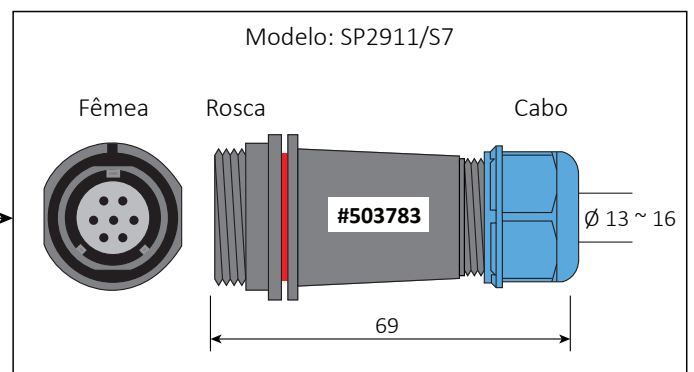
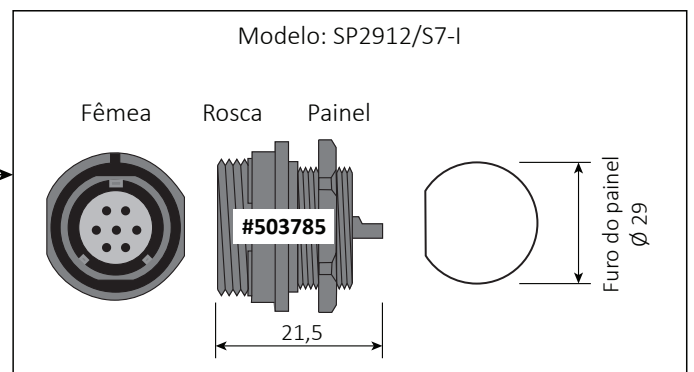
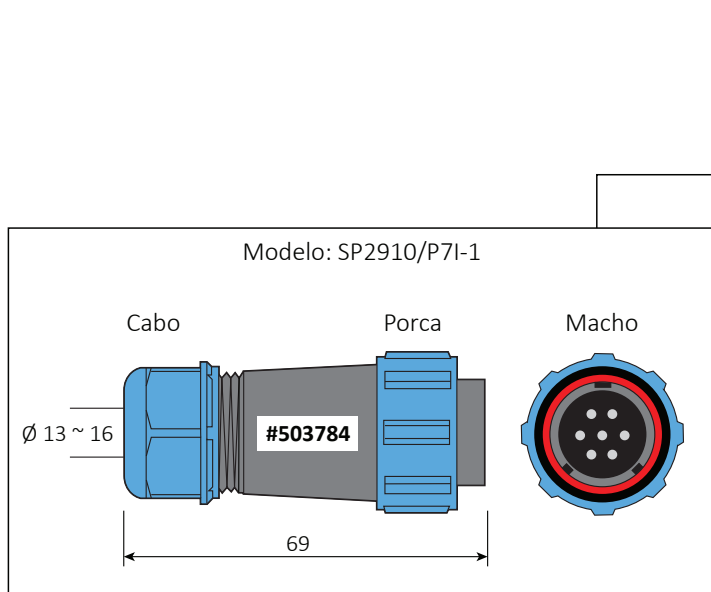
PRINCIPAIS CARACTERÍSTICAS

- Construído em polímero para um perfeito isolamento elétrico;
- Ideais para conexões que exigem alta robustez e agilidade para manutenção e substituição;
- Condutores banhados a ouro para alta condutibilidade;
- Grau de proteção IP68, resistente a ambientes externos e até submersos;
- Robusto sistema de acomplamento rosqueado;
- Prensa-cabos com alto poder de vedação para cabos de Ø13mm até Ø16mm;
- Modelos de 3 ou 7 pinos.

COMBINAÇÕES DOS MODELOS DE 3 FIOS



COMBINAÇÕES DOS MODELOS DE 7 FIOS



COMPONENTES DOS CONECTORES SP21



ESPECIFICAÇÕES TÉCNICAS

| | | |
|---------------------------|------------------------|------------------------|
| Número de condutores | 3 | 7 |
| Material | Polímero | Polímero |
| Grau de proteção | IP68 | IP68 |
| Tipo de acoplamento | Rosqueado | Rosqueado |
| Corpo | PA 66 | PA 66 |
| Campo de inserção | PPS | PPS |
| Material de contato | Latão banhado a ouro | Latão banhado a ouro |
| Terminação | Solda | Solda |
| Diâmetro do cabo | 13 - 16 mm | 13 - 16 mm |
| Temperatura de operação | - 40 °C ~ + 85 °C | - 40 °C ~ + 85 °C |
| Corrente máxima | 50 A | 25 A |
| Resistência de isolamento | 2000 MΩ | 2000 MΩ |
| Tensão máxima | 500 VAC | 500 VAC |
| Resistência dos contatos | 0,5 MΩ | 1 MΩ |
| Diâmetro dos condutores | Ø 3,5 mm x 3 | Ø 2,5 mm x 7 |
| Bitola dos condutores | ≤ 10/7 mm ² | ≤ 4/11 mm ² |

CÓDIGOS WEIGTECH

| | Modelo | Composição | Código |
|---------|--------------|----------------------------------|--------|
| 3 pinos | SP2910/P3I-1 | Cabo / Porca / 3 pinos / Macho | 503956 |
| | SP2912/S3I-1 | Rosca / Painel / 3 pinos / Fêmea | 503957 |
| 7 pinos | SP2911/S7 | Rosca / Cabo / 7 pinos / Fêmea | 503783 |
| | SP2910/P7I-1 | Cabo / Porca / 7 pinos / Macho | 503784 |
| | SP2912/S7-I | Rosca / Painel / 7 pinos / Fêmea | 503785 |

INFORMAÇÕES ADICIONAIS

Nos casos em que a quebra da célula de carga possa causar danos pessoais ou ao equipamento, o usuário deve tomar medidas apropriadas de segurança (tais como proteção contra quedas, proteção contra sobrecarga etc.). Para maior segurança, o conjunto *Suporte / Célula / Caixa de junção* deve ser corretamente transportado, armazenado e instalado, assim como cuidadosamente operado e mantido. **É fundamental respeitar as normas de prevenção de acidentes em vigor, além dos limites indicados nas especificações do equipamento.**

Regulamentos de uso

O conjunto *Suporte / Célula / Caixa de Junção* é concebido para aplicações de pesagem. O uso para qualquer propósito adicional será considerado em não-conformidade com os regulamentos. Por uma questão de segurança, este conjunto só deve ser operado conforme as instruções oficiais de montagem. Também é fundamental observar as Normas Regulamentadoras de aterramento e de segurança adequadas para a aplicação durante o uso. O mesmo aplica-se ao uso de acessórios. **A célula de carga não deve ser utilizada como elemento de segurança na aceção do seu uso como pretendido. Providências complementares como anti-tombamento são indispensáveis para que o sistema possa ser considerado seguro para operação.**

Perigos em geral devidos à não-observância das instruções de segurança

O conjunto *Suporte / Célula / Caixa de Junção* pode dar origem a resíduos perigosos se instalado inadequadamente ou operado por pessoal sem capacitação. **Todos os envolvidos com a instalação, manutenção ou reparo de um transdutor de força devem ter lido e compreendido as instruções de montagem e, em particular, as instruções técnicas de segurança**

Proibição de conversões e modificações

O conjunto *Suporte / Célula / Caixa de Junção* não deve ser modificado a partir do ponto de engenharia de projeto ou de segurança, exceto com o consentimento expresso da Weightech. Qualquer alteração dessa natureza será de responsabilidade exclusiva do operador.

Pessoal qualificado

O equipamento deve ser instalado por pessoal qualificado, em estrita conformidade com os dados técnicos e com as normas de segurança que se seguem. Também é fundamental observar as normas legais e de segurança adequadas à sua área de aplicação. O mesmo aplica-se ao uso de acessórios.

Condições do ambiente

No contexto de sua aplicação, por favor, note que todos os materiais que liberam íons de cloro – em especial o hipoclorito de sódio (*NaClO*) – são potencialmente corrosivos em qualquer tipo de metal, incluindo o aço inoxidável, bem como suas costuras de soldagem. Nesses casos, o operador deve tomar as medidas de segurança adequadas.