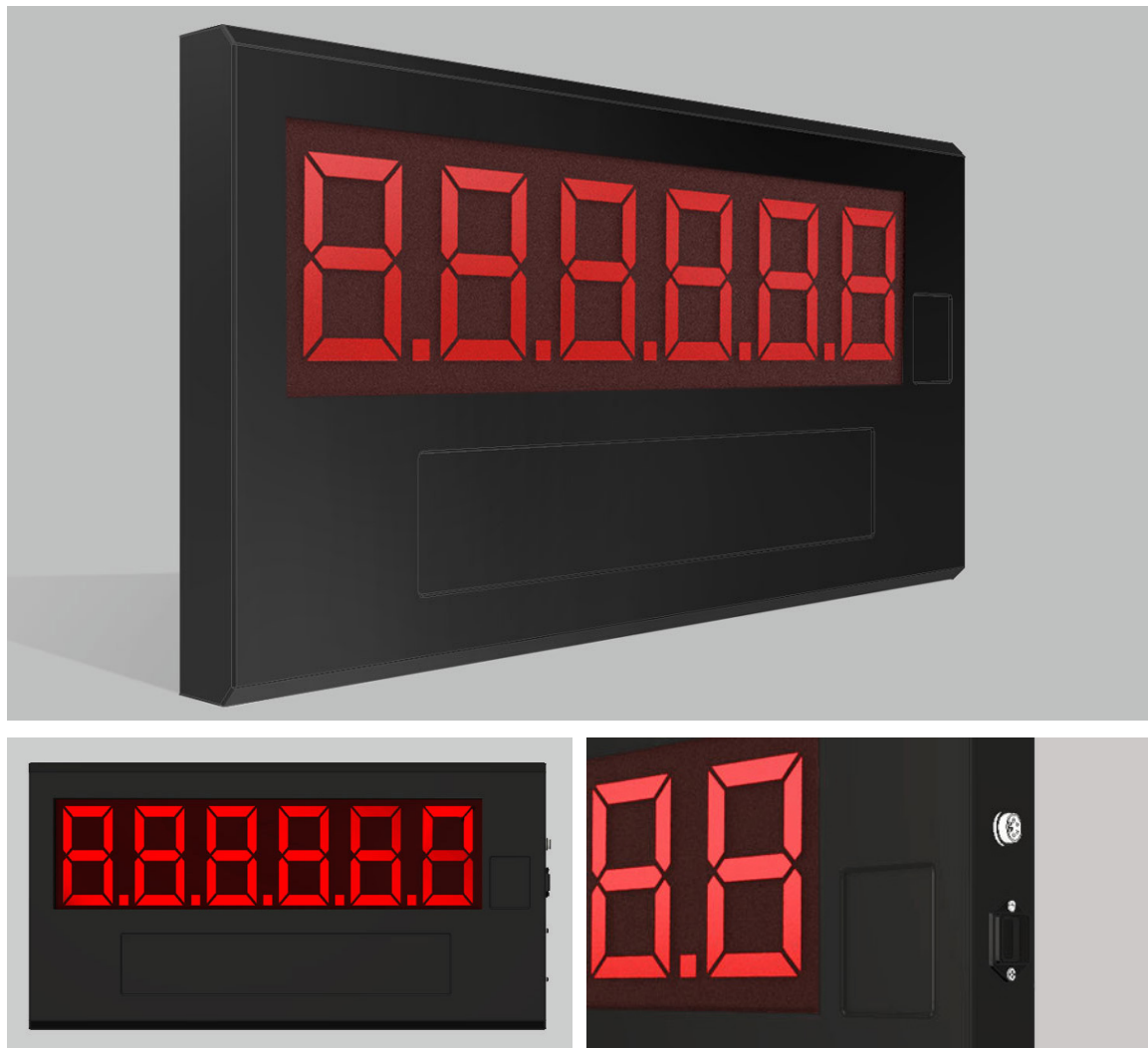


FICHA TÉCNICA

Versão do documento

DRWT125_ficha_tecnica_06
22-01-2021



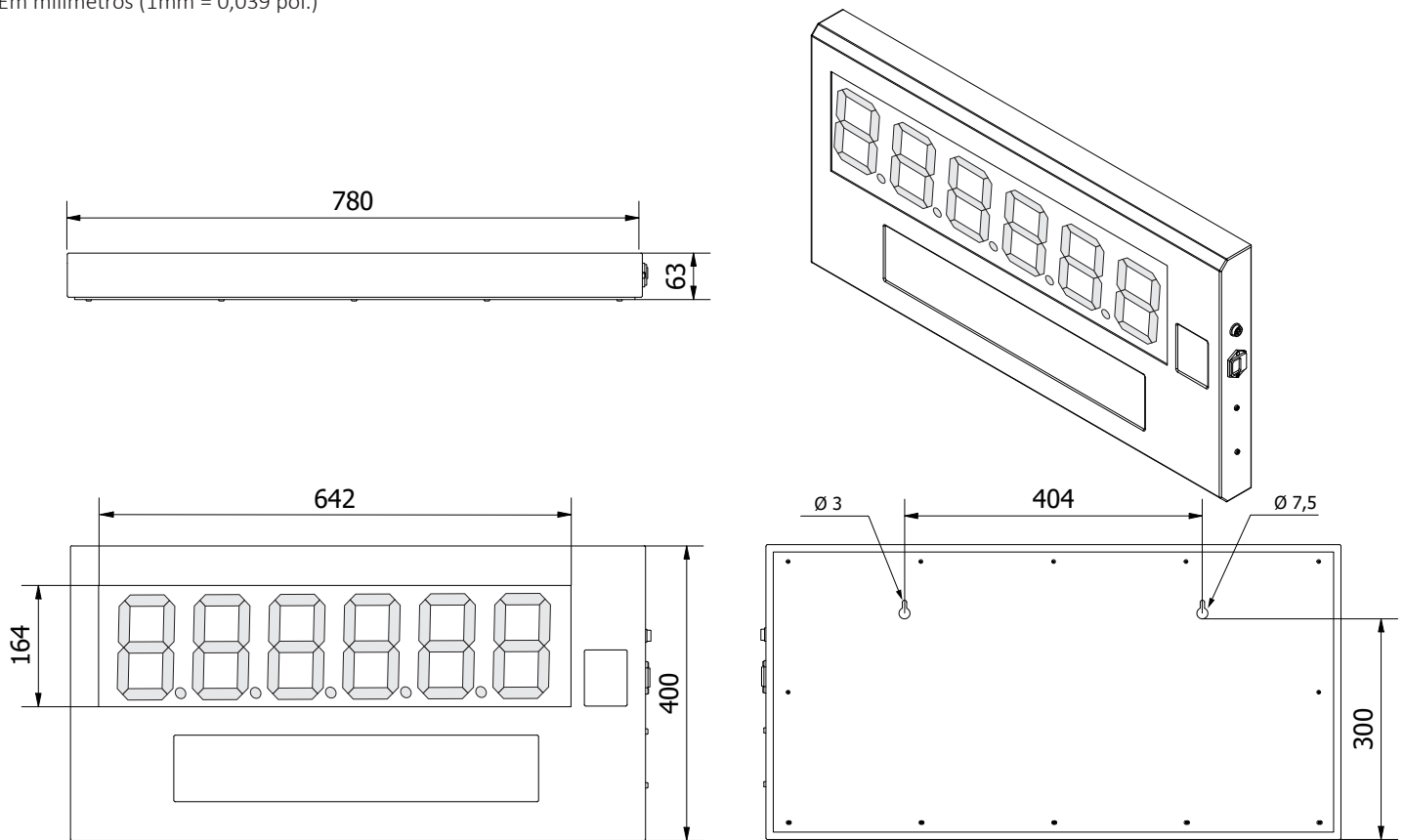
O Display Remoto Weigtech para leitura perfeita das pesagens a até 65m de distância

Características Especiais

- Desenvolvido para operar em conjunto com quase toda linha de indicadores de pesagem da Weigtech;
- Atua como repetidor do peso que estiver sendo exibido no display do indicador de pesagem, através de uma porta de comunicação serial RS232 ou loop de corrente;
- Comunicação com transmissores Laumas via RS232;
- Alimentação elétrica 220 VAC;
- Código Weigtech: #200550.

DIMENSÕES

Em milímetros (1mm = 0,039 pol.)

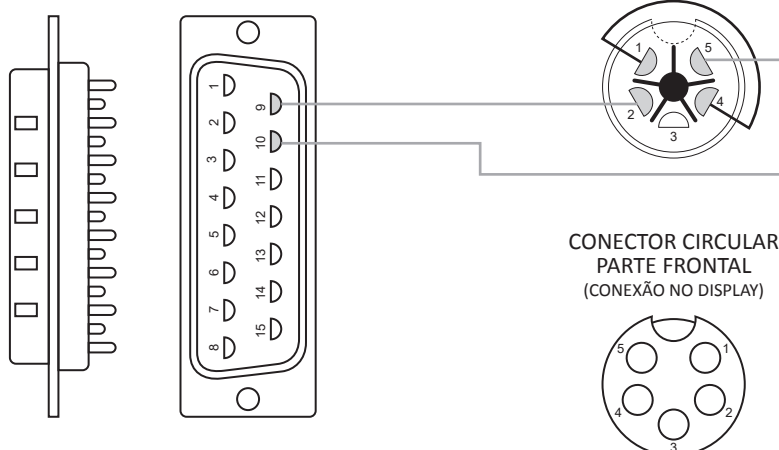


ESQUEMA DE LIGAÇÃO DE FÁBRICA

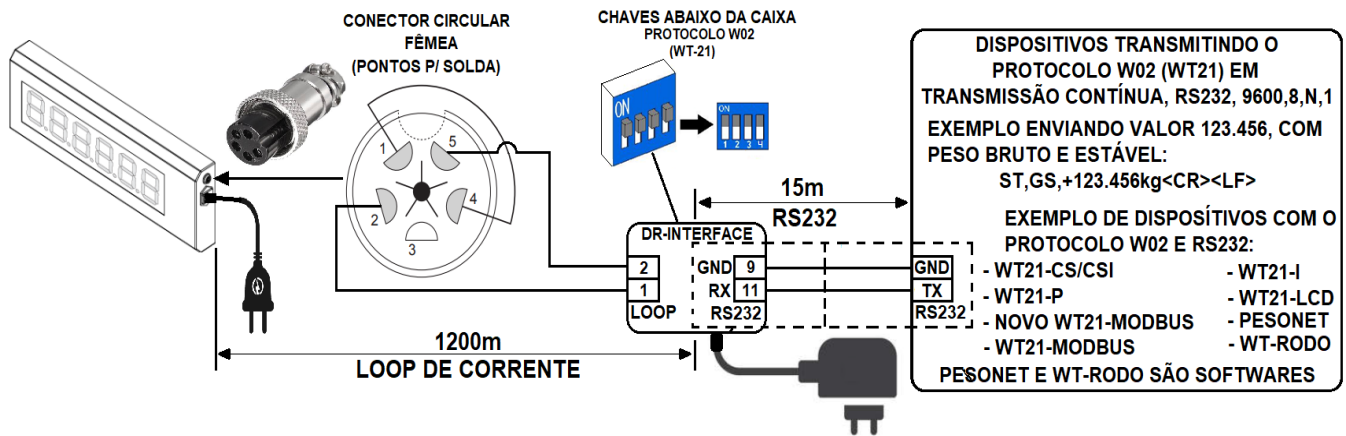
(Para uso em loop de corrente)

CONECTOR DB15 MACHO
PARTE TRASEIRA
(PONTOS DE SOLDAR)

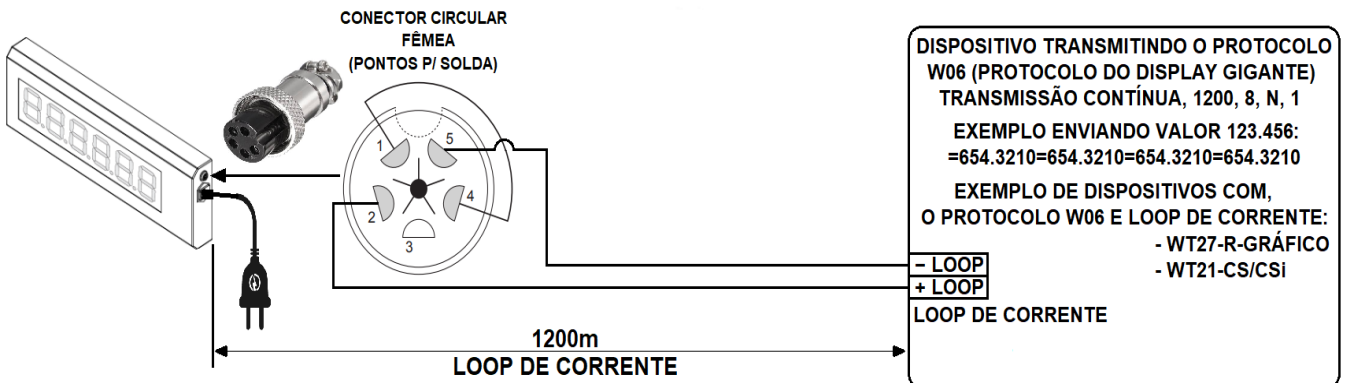
CONECTOR CIRCULAR
PARTE TRASEIRA
(PONTOS DE SOLDAR)



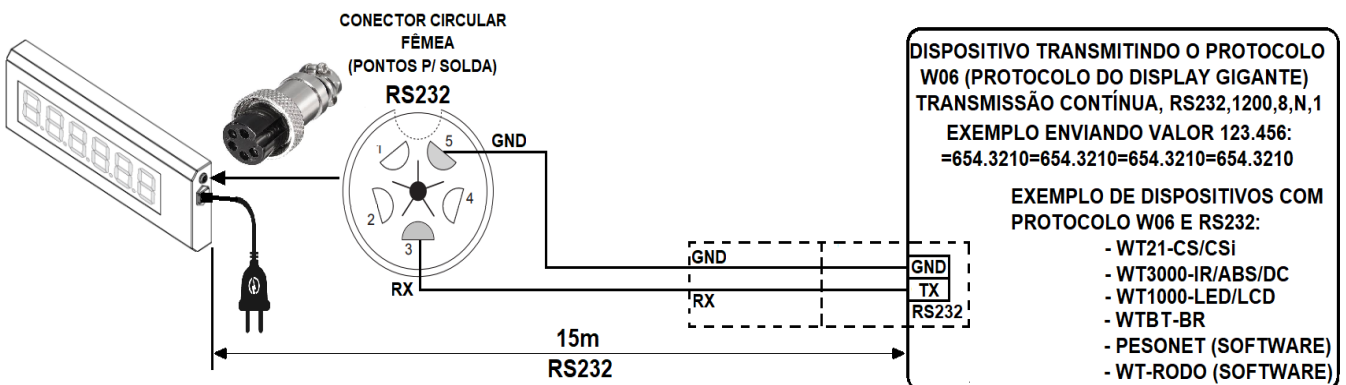
USO DOS DISPLAYS DR-WT, COMUNICANDO EM LOOP DE CORRENTE COM O DR-INTERFACE



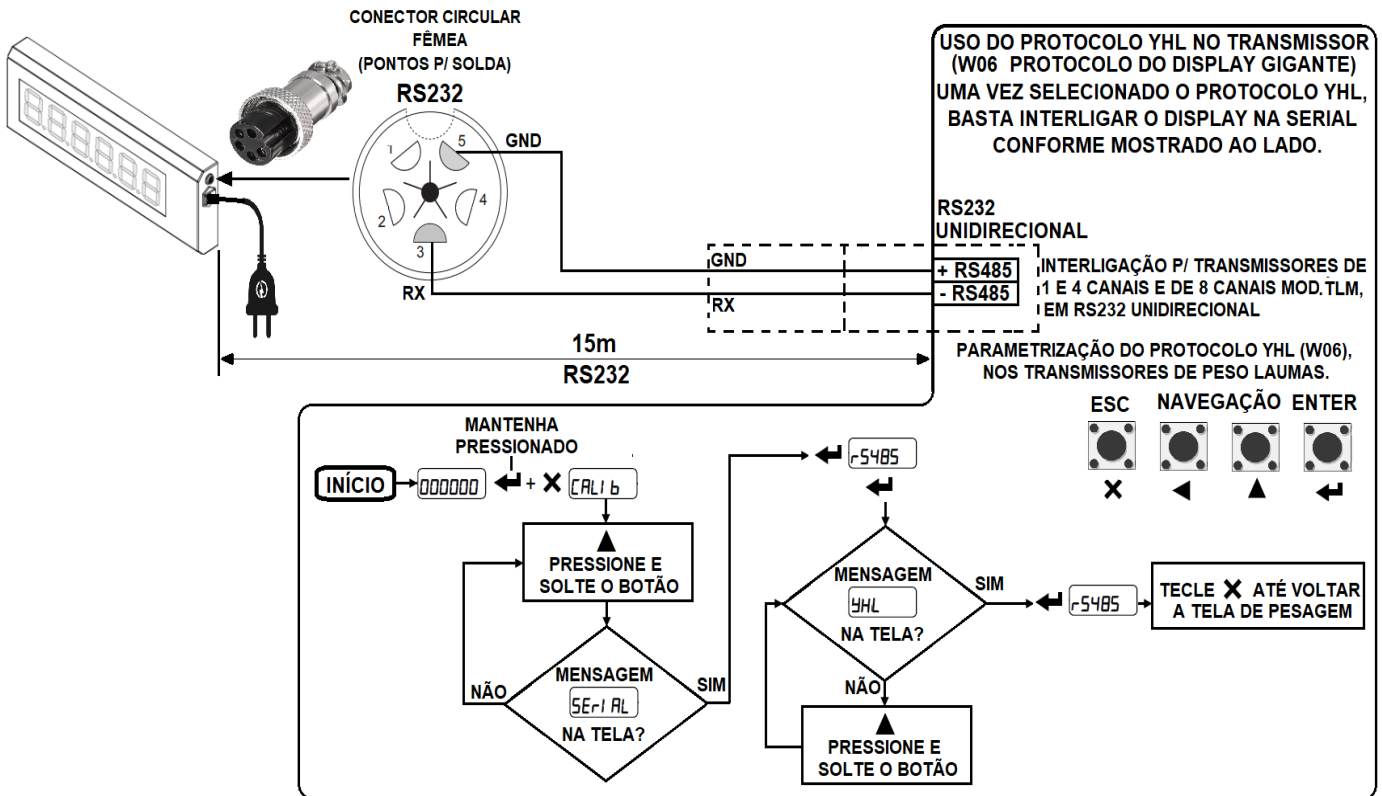
USO DOS DISPLAYS DR-WT, COMUNICANDO EM LOOP DE CORRENTE DIRETAMENTE



USO DOS DISPLAYS DR-WT, COMUNICANDO EM RS232 DIRETAMENTE



USO DOS DISPLAYS DR-WT, COMUNICANDO EM RS232 COM TRANSMISSORES LAUMAS



CONHEÇA A LINHA DE DISPLAYS REMOTOS DA WEIGHTECH E ESCOLHA O MODELO QUE ENQUADRA À SUA NECESSIDADE



35m*



DR-WT75
Weightech
Cód. #101212



65m*



DR-WT125
Weightech
Cód. #200550



100m*



DR-WT200
Weightech
Cód. #200551

*Com base na tabela de Snellen para uma capacidade de visão 20/30 a 3m de distância.

Weightech Comércio, Importação e Exportação de Equipamentos de Pesagem Ltda. - CNPJ 56.308.000/0001-08
Administração/Matriz: (48) 3112-4299 • Vendas: (11) 3763-5013

Sistema de gestão de qualidade certificado pelo RINA em conformidade com a norma ISO 9001:2015



BIGUAÇU, SC
Rua Edgard Hoffmann, 616
CEP 88164-275

SÃO PAULO, SP
Av. General Mac Arthur, 96
CEP 05338-000

DAVIE, FL
10384 W State Road 84, #6
FL 33324