

FICHA TÉCNICA

Versão do documento

Ficha Técnica SIP-Z6P v05 POR
28-01-2021



Compacto, alto desempenho e sistema anti-tombamento

Características básicas

- Material em Aço Carbono;
- Acompanha Cabo de aterramento;
- Sapatas de fixação;
- Sistema anti-tombeamento.

Aplicações

- Silos
- Tanques
- Reatores

EQUIPAMENTOS COMPATÍVEIS

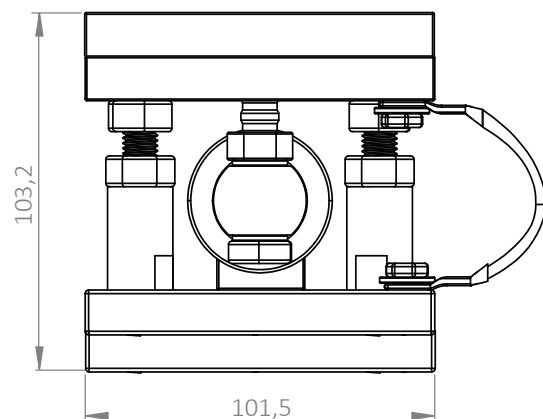
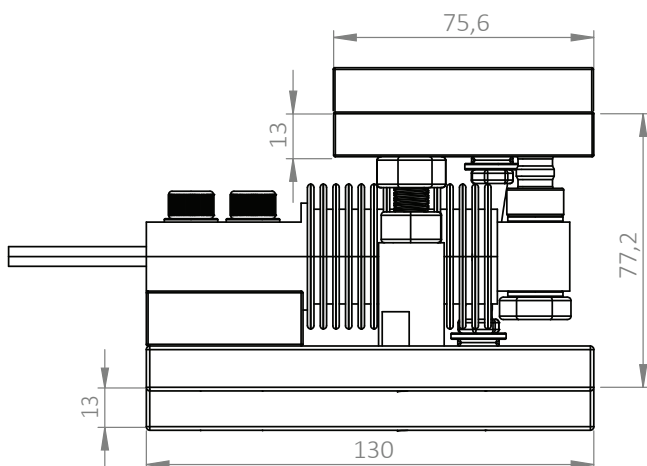
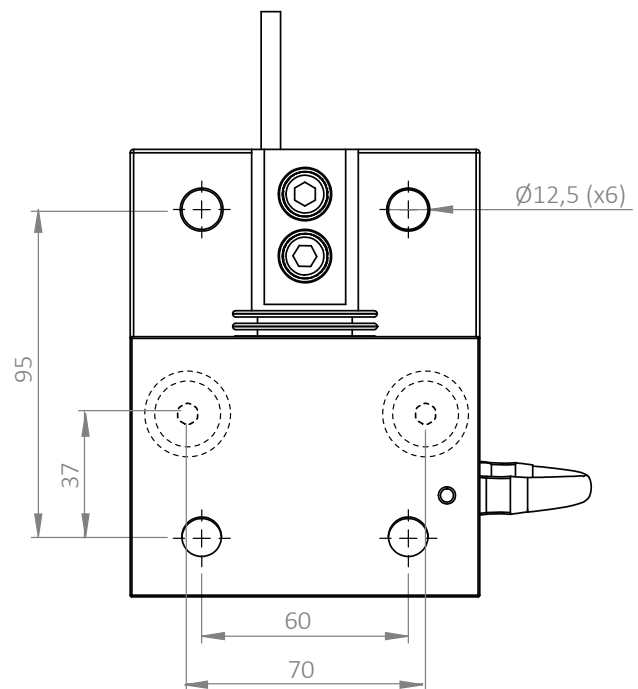
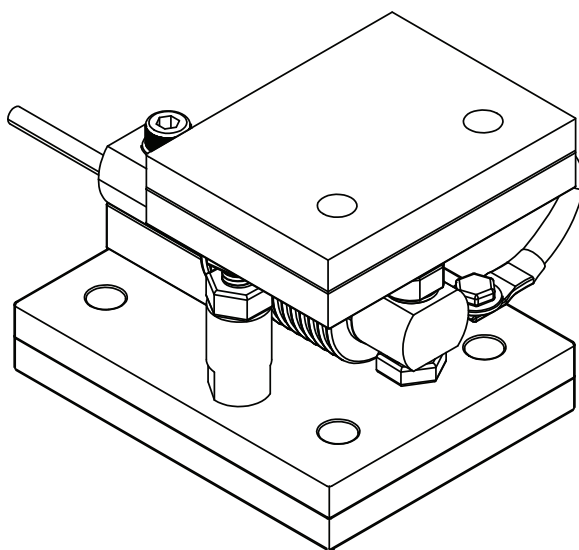
Célula de carga HBM Z6

- Aço Inoxidável;
- IP68;
- 10 A 200kg.

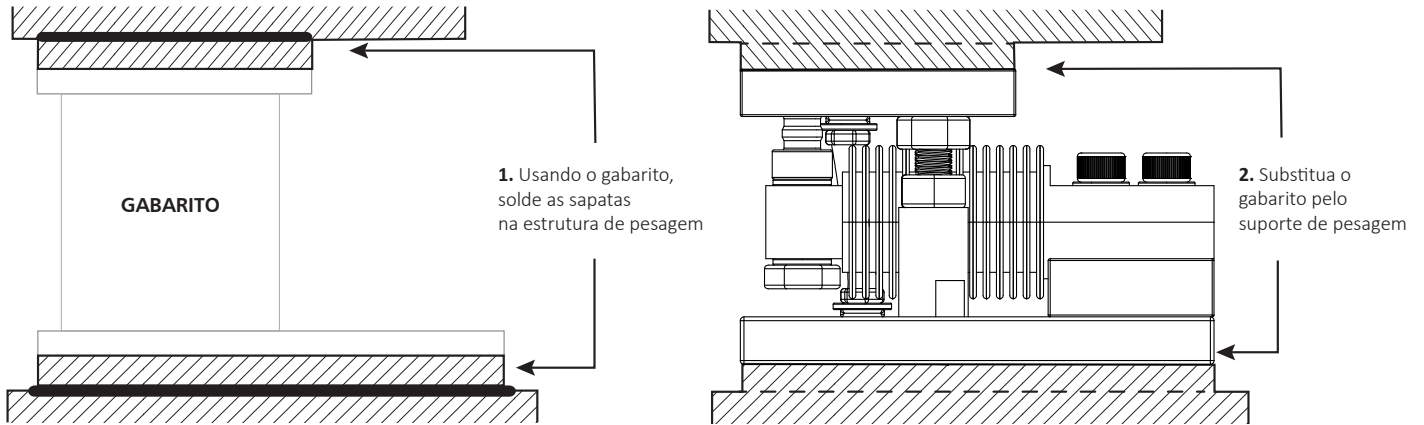


DIMENSÕES

Em milímetros (1mm = 0,039 pol.)

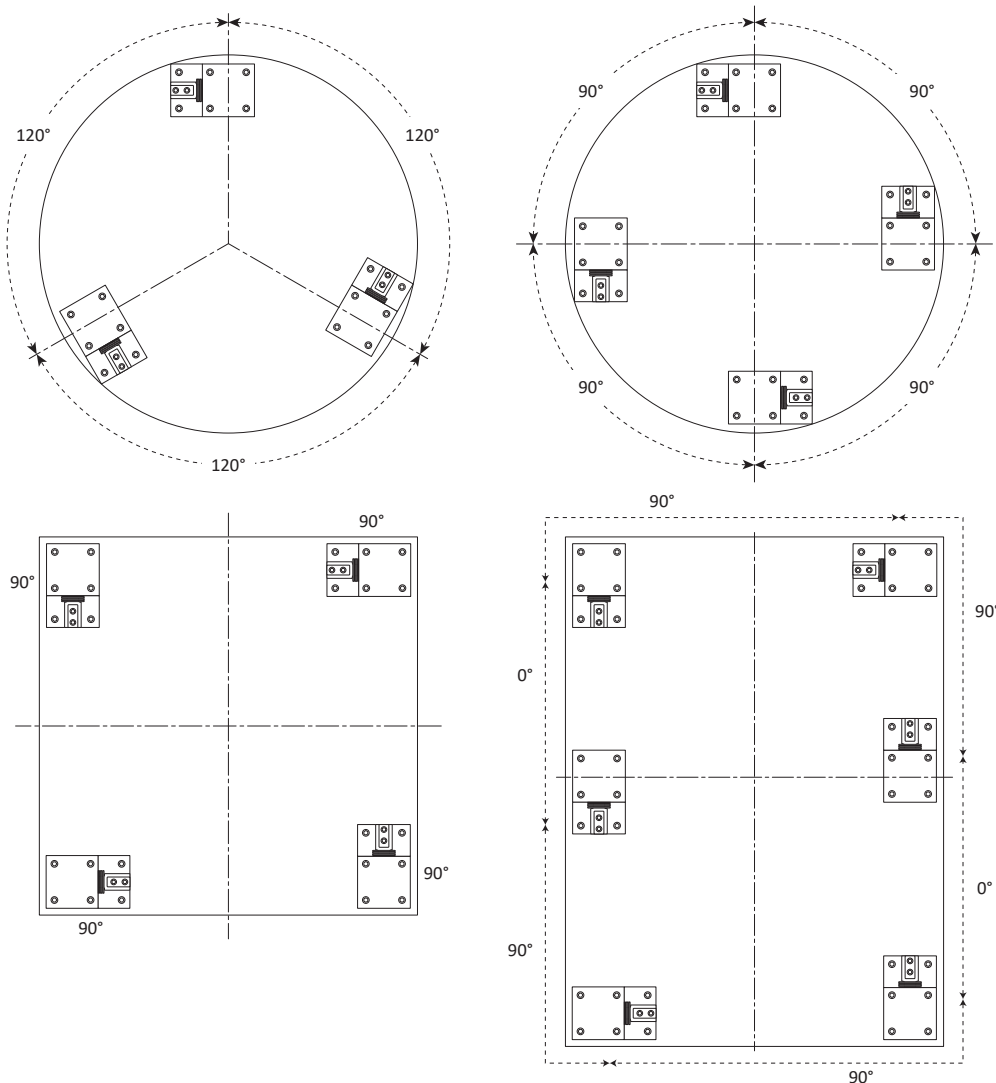


FIXAÇÃO DOS MÓDULOS NA ESTRUTURA



ATENÇÃO: Jamais solde a sapata com a célula instalada, pois ela poderá ser danificada permanentemente. Utilize o *Gabarito de Montagem*.

EXEMPLOS DE MONTAGEM



CÓDIGOS / ITENS OPCIONAIS

Suporte de Pesagem SIP-Z6P	503603
Célula de Carga HBM Z6/10kg	502541
Célula de Carga HBM Z6/20kg	502544
Célula de Carga HBM Z6/50kg	502546
Célula de Carga HBM Z6/100kg	502540
Célula de Carga HBM Z6/200kg	503206

! INFORMAÇÕES ADICIONAIS

Nos casos em que a quebra da célula de carga possa causar danos pessoais ou ao equipamento, o usuário deve tomar medidas apropriadas de segurança (tais como proteção contra quedas, proteção contra sobrecarga etc.). Para maior segurança, o conjunto *Suporte / Célula / Caixa de junção* deve ser corretamente transportado, armazenado e instalado, assim como cuidadosamente operado e mantido. **É fundamental respeitar as normas de prevenção de acidentes em vigor, além dos limites indicados nas especificações do equipamento.**

Regulamentos de uso

O conjunto *Suporte / Célula / Caixa de Junção* é concebido para aplicações de pesagem. O uso para qualquer propósito adicional será considerado em não-conformidade com os regulamentos. Por uma questão de segurança, este conjunto só deve ser operado conforme as instruções oficiais de montagem. Também é fundamental observar as Normas Regulamentadoras de aterramento e de segurança adequadas para a aplicação durante o uso. O mesmo aplica-se ao uso de acessórios. **A célula de carga não deve ser utilizada como elemento de segurança na aceção do seu uso como pretendido. Providências complementares como anti-tombamento são indispensáveis para que o sistema possa ser considerado seguro para operação.**

Perigos em geral devidos à não-observância das instruções de segurança

O conjunto *Suporte / Célula / Caixa de Junção* pode dar origem a resíduos perigosos se instalado inadequadamente ou operado por pessoal sem capacitação. **Todos os envolvidos com a instalação, manutenção ou reparo de um transdutor de força devem ter lido e compreendido as instruções de montagem e, em particular, as instruções técnicas de segurança**

Proibição de conversões e modificações

O conjunto *Suporte / Célula / Caixa de Junção* não deve ser modificado a partir do ponto de engenharia de projeto ou de segurança, exceto com o consentimento expresso da Weightech. Qualquer alteração dessa natureza será de responsabilidade exclusiva do operador.

Pessoal qualificado

O equipamento deve ser instalado por pessoal qualificado, em estrita conformidade com os dados técnicos e com as normas de segurança que se seguem. Também é fundamental observar as normas legais e de segurança adequadas à sua área de aplicação. O mesmo aplica-se ao uso de acessórios.

Condições do ambiente

No contexto de sua aplicação, por favor, note que todos os materiais que liberam íons de cloro – em especial o hipoclorito de sódio (*NaClO*) – são potencialmente corrosivos em qualquer tipo de metal, incluindo o aço inoxidável, bem como suas costuras de soldagem. Nesses casos, o operador deve tomar as medidas de segurança adequadas.