

Kit para Emenda

Emenda ultra-resistente para cabos



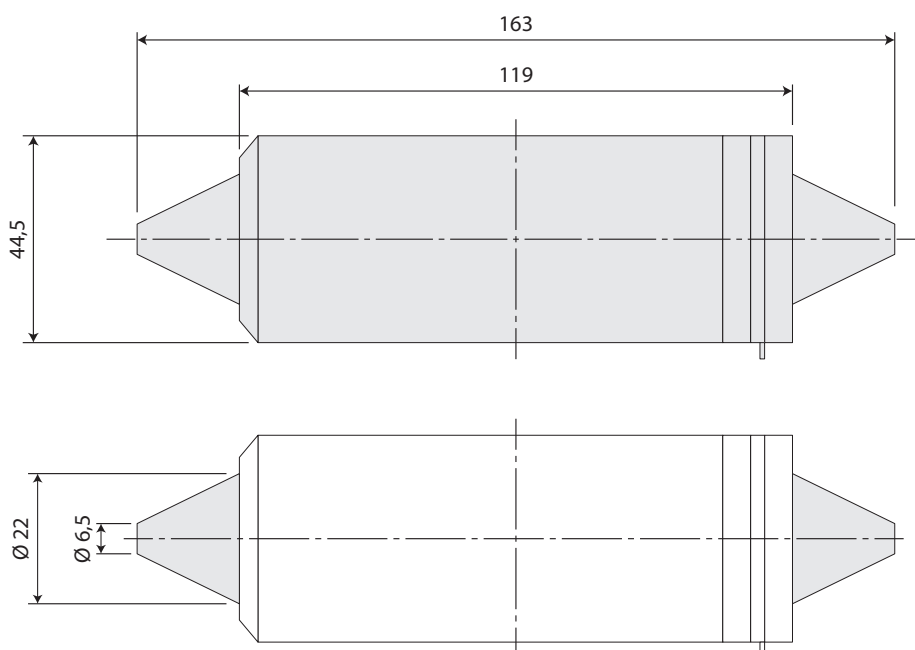
#503710



Acessório mecânico para emenda de cabos de células de carga

O **Kit Resina Isolante** é uma composição de elementos que, quando ativados pelo catalizador, formam uma cápsula rígida de altíssima resistência a qualquer tipo de impacto ou variação termoelétrica. Ideal para aplicações externas e em ambientes altamente hostis, como balanças pecuárias, pátios industriais, rodoviários e balanças de ativos químicos.

DIMENSÕES DA CÁPSULA (mm)

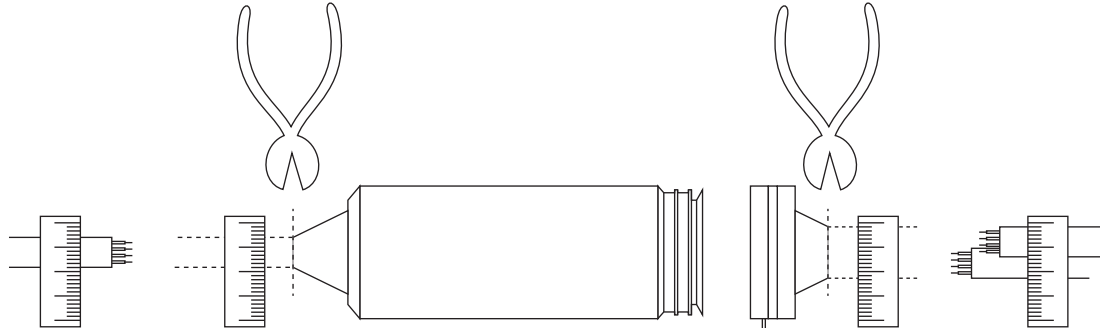


Kit para Emenda

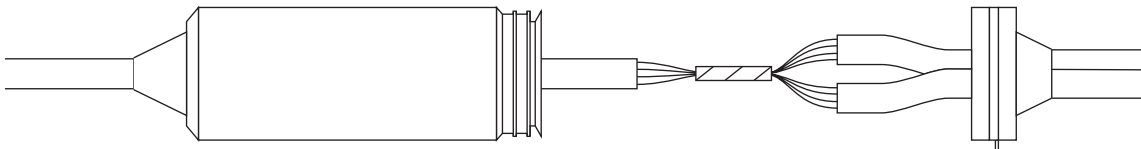
Emenda ultra-resistente para cabos

INSTRUÇÕES DE APLICAÇÃO

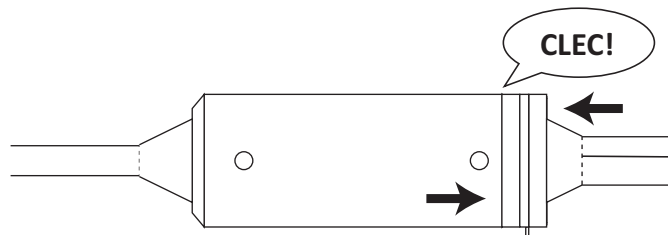
- 1.** Corte as extremidades dos funis laterais deixando apenas o necessário para transpassar os cabos.



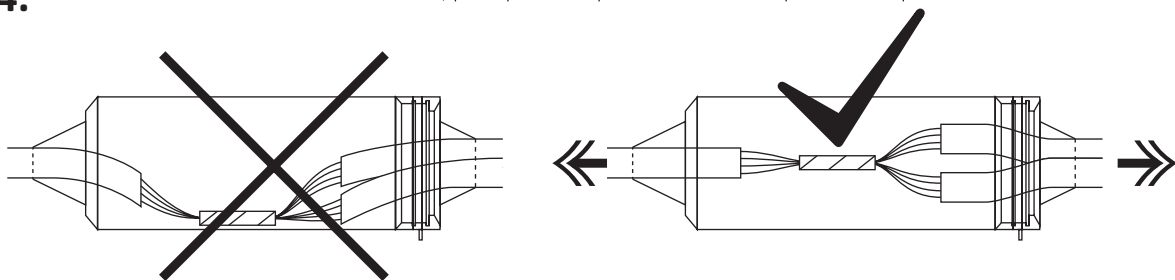
- 2.** Após transpassar os cabos, faça a emenda normalmente, utilizando preferencialmente solda e termo-retrátil



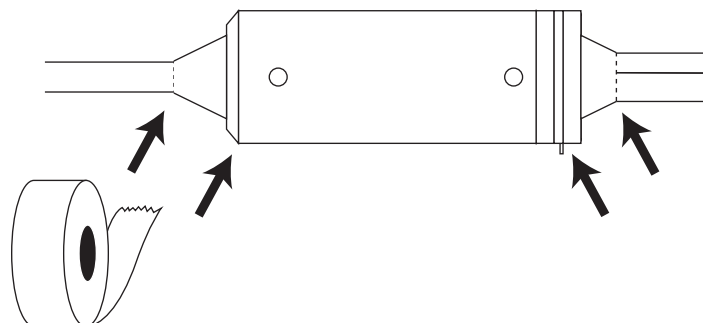
- 3.** Lacre a emenda dentro da cápsula, pressionando as extremidades da cápsula firmemente até que se trave completamente.



- 4.** Mantenha os cabos levemente tensionados, para que não fiquem encostados na parede da cápsula.

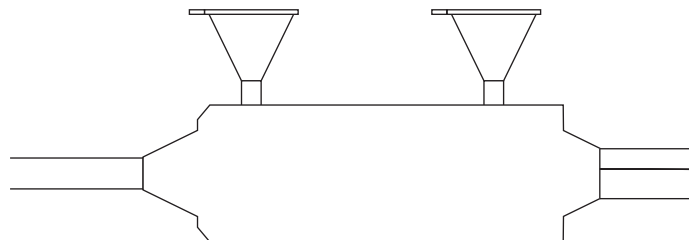


- 5.** Lacre bem as extremidades e os encaixes com fita adesiva, para que a resina não vaze enquanto estiver em reação.



COMO UTILIZAR

- 6.** Insira os dois funis nos orifícios da cápsula para deixá-la pronta para receber a resina.



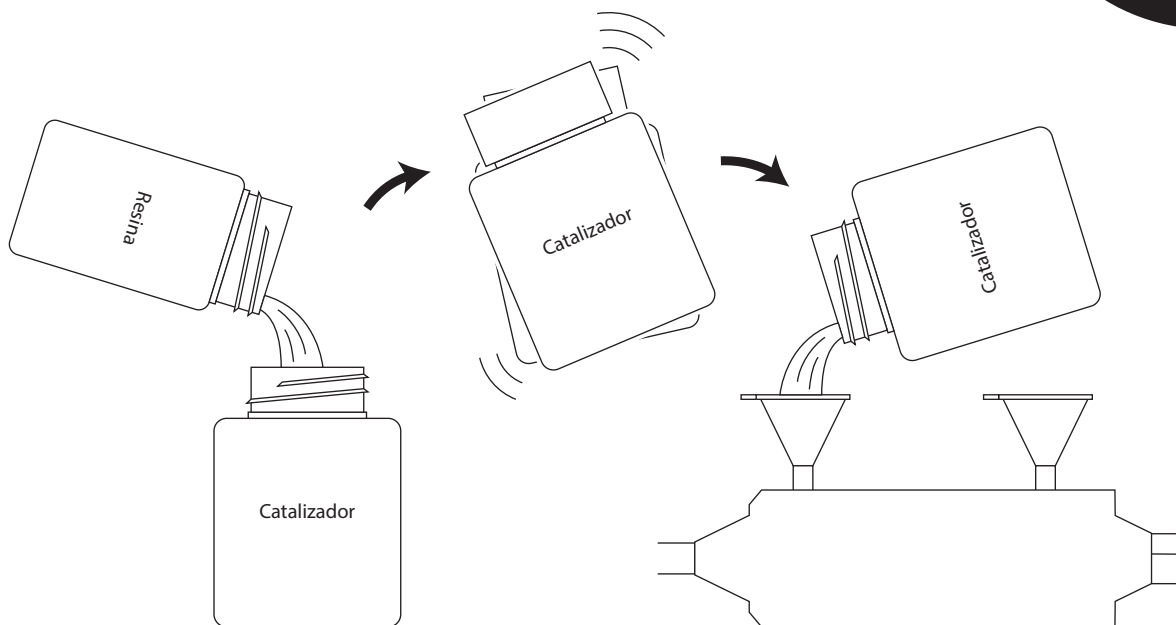
- 7.** Derrame todo o conteúdo da resina líquida junto ao catalizador e tampe-o. Agite bem e então transfira todo o conteúdo da mistura para a cápsula da emenda, utilizando qualquer um dos funis.

ATENÇÃO!

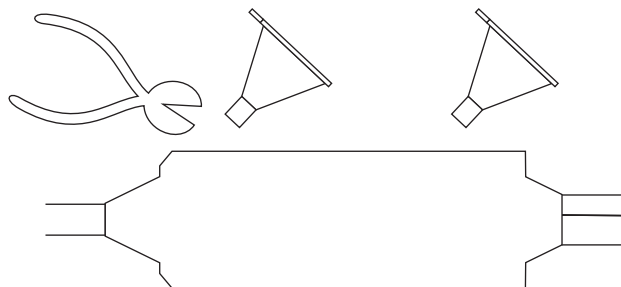
1. A reação leva cerca de 2 minutos para que a resina se torne rígida e impossibilite manipulação.
2. Durante a reação, a cápsula da emenda sofrerá um aquecimento de até 50°C.



< 2 min



- 8.** Aguarde aproximadamente 5 minutos e então corte os funis. A cápsula já estará rígida e pronta para proteger a emenda contra qualquer tipo de esforço ou interpérie.



5 min