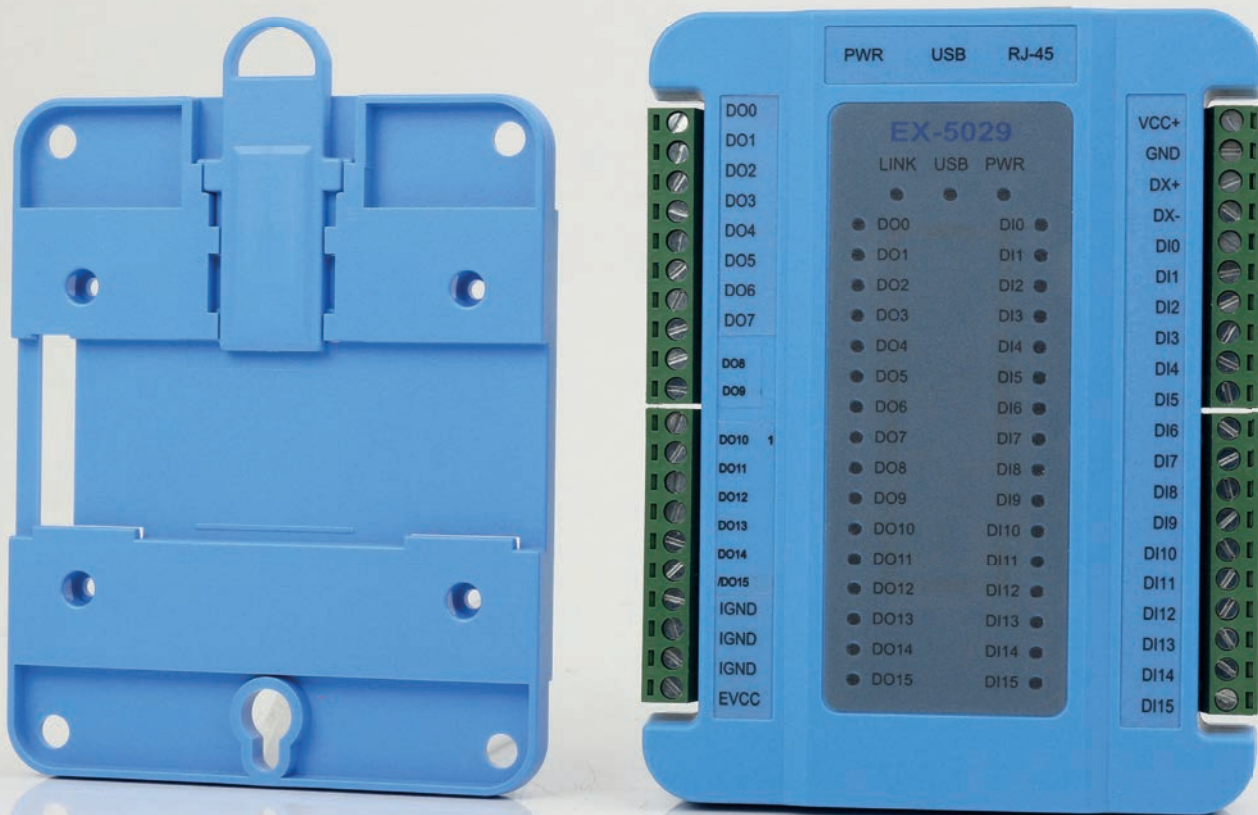


Módulo Remote I/O

EX-5029



**Módulo Remote I/O (16in/16out)
com comunicação serial (RS232/485)
ou USB, ou Ethernet TCP/IP**

EX-5029

Módulo remote I/O

projetado para leitura de entradas e acionamento de saídas remotamente.



Faixa de alimentação elétrica 10-24VCC

Suporte para conexões USB 2.0, 10/100 Ethernet, RS485/232C

Protocolo USB 2.0 TCP/IP
Modbus RTU/TCP ASCII

Hardware compacto para acionamentos de periféricos como sensores, semáforos, cancelas, câmeras fotográficas, etc.

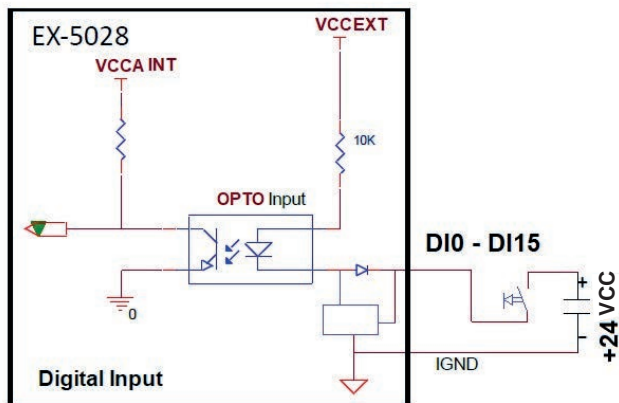


Especificações

Alimentação elétrica: 10 – 24VCC 2W

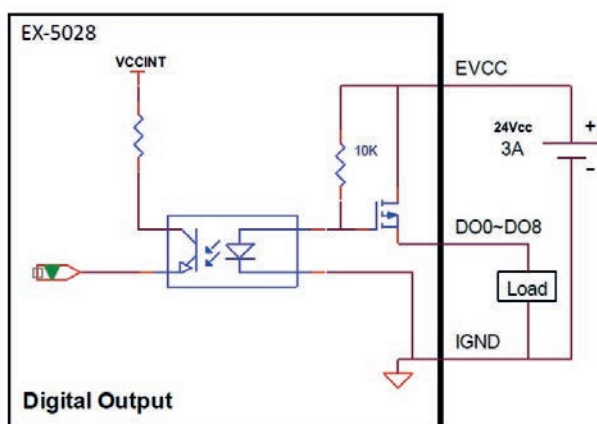
Entrada digital:

- **Canais:** 16 canais
- **Tipo de entrada:** +24 VCC
- **Tensão de isolamento:** 2000 V



Saída digital:

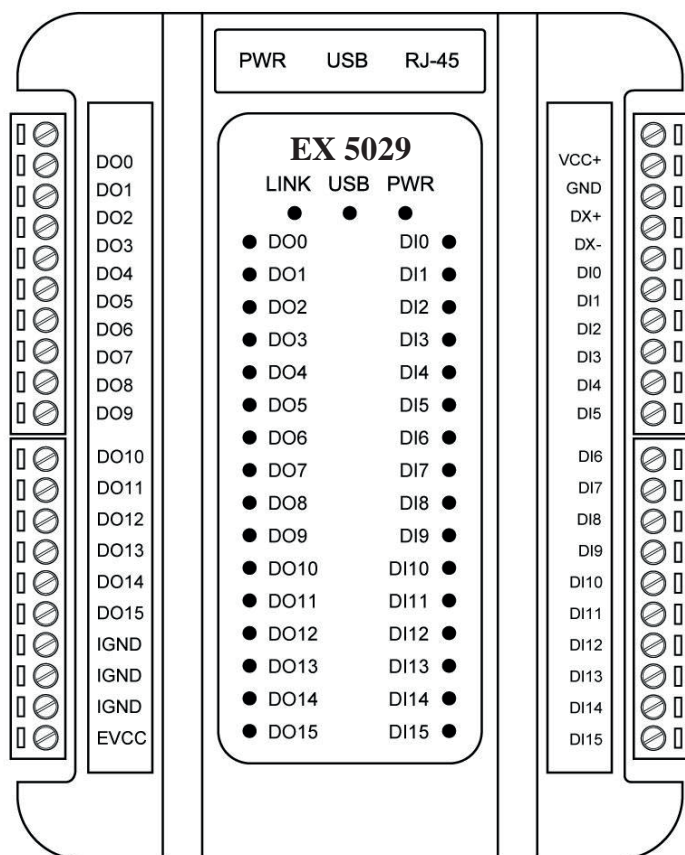
- **Canais de saída:** 16 canais
- **Tipo de saída:** Saída de origem até 24VCC/3A(máx)
- **Tensão de isolamento:** 2000 V



Recurso de diagnóstico e ações corretivas **WATCHDOG TIMER** embutido.

Grau de proteção: IP40 (proteção para corpos sólidos superiores a 1mm, sem proteção contra líquidos), recomendado o uso dentro de painel.

Conexões



Connector	Description
RJ-45	Ethernet Connector
PWR	External Power Connector
VCC+	External Power 10<Vdc<30
GND	Power Ground
DX+	Data+ (for RS-485) , TX (for RS-232C)
DX-	Data- (for RS-485) , RX (for RS-232C)
DI0	Digital Input Channel 0
DI1	Digital Input Channel 1
DI2	Digital Input Channel 2
DI3	Digital Input Channel 3
DI4	Digital Input Channel 4
DI5	Digital Input Channel 5
DI6	Digital Input Channel 6
DI7	Digital Input Channel 7
DI8	Digital Input Channel 8
DI9	Digital Input Channel 9
DI10	Digital Input Channel 10
DI11	Digital Input Channel 11
DI12	Digital Input Channel 12
DI13	Digital Input Channel 13
DI14	Digital Input Channel 14
DI15	Digital Input Channel 15
DO0	Digital Output Channel 0
DO1	Digital Output Channel 1
DO2	Digital Output Channel 2
DO3	Digital Output Channel 3
DO4	Digital Output Channel 4
DO5	Digital Output Channel 5
DO6	Digital Output Channel 6
DO7	Digital Output Channel 7
DO8	Digital Output Channel 8
DO9	Digital Output Channel 9
DO10	Digital Output Channel 10
DO11	Digital Output Channel 11
DO12	Digital Output Channel 12
DO13	Digital Output Channel 13
DO14	Digital Output Channel 14
DO15	Digital Output Channel 15
IGND	Isolated Digital GND
IGND	Isolated Digital GND
IGND	Isolated Digital GND
EVCC	External DO Voltage Input (see 4.5)

Produtos relacionados



Fonte HDR-15-12 (12VCC)
Código 504294

Código Weightech

Nome do Produto	Código
Conversor módulo multi-interface 16DI/16DO EX-5029	505128