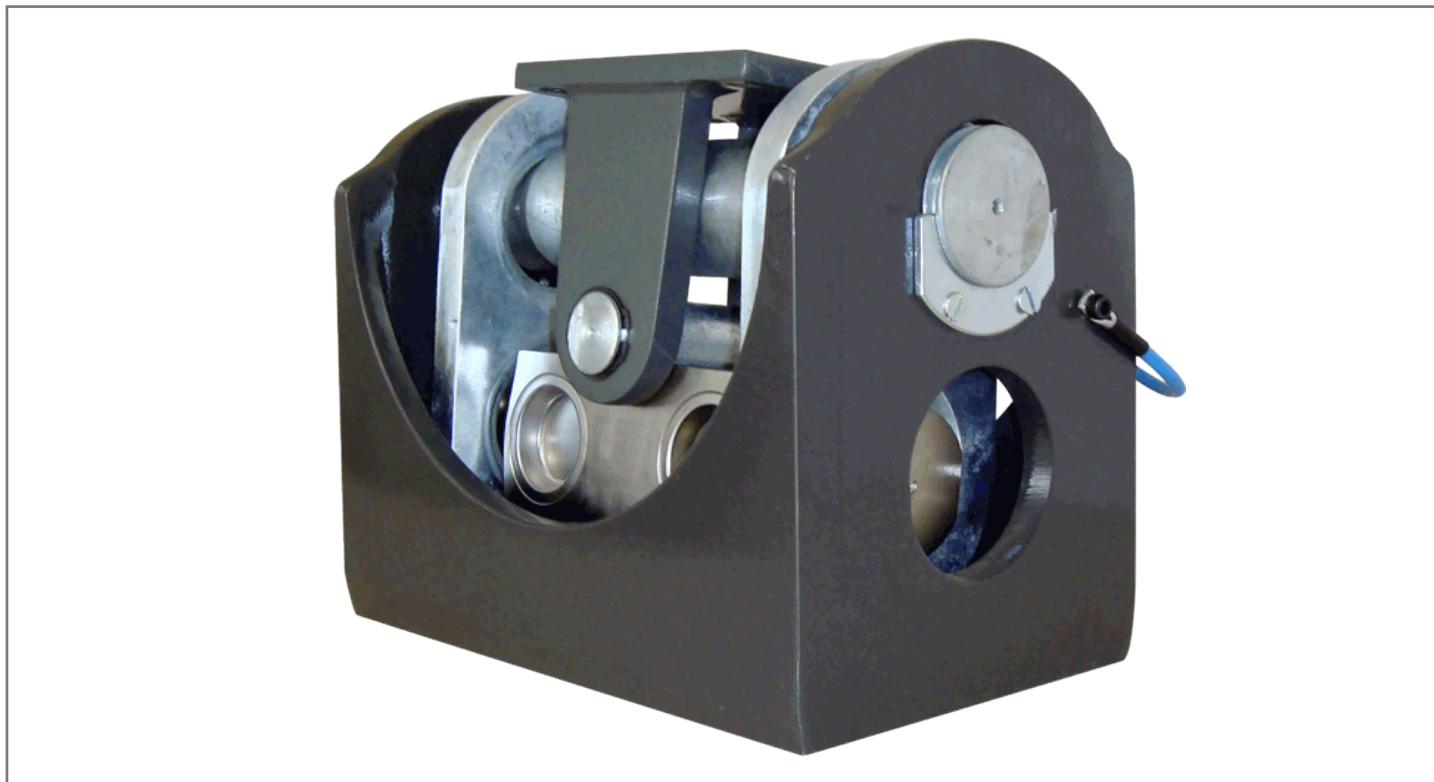
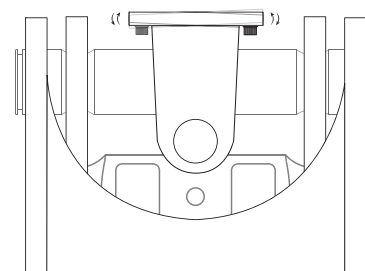
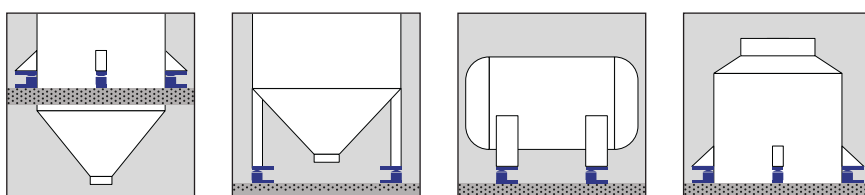


FICHA TÉCNICA**Versão do documento**SIP-BH_20-30-50t_ficha_tecnica_v2
01-09-2021

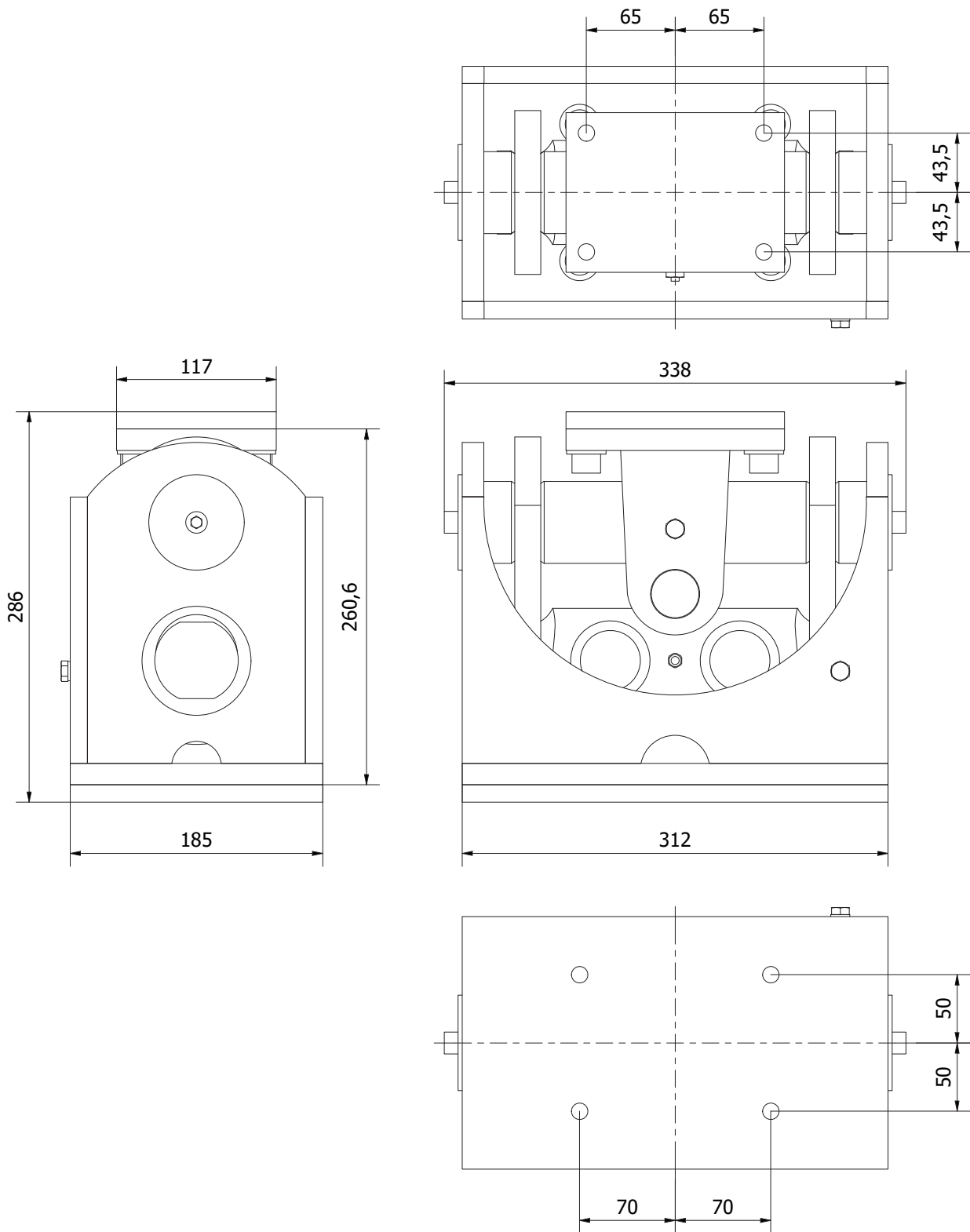
Resistência, robustez e confiabilidade de um legítimo peso-pesado

Características Especiais

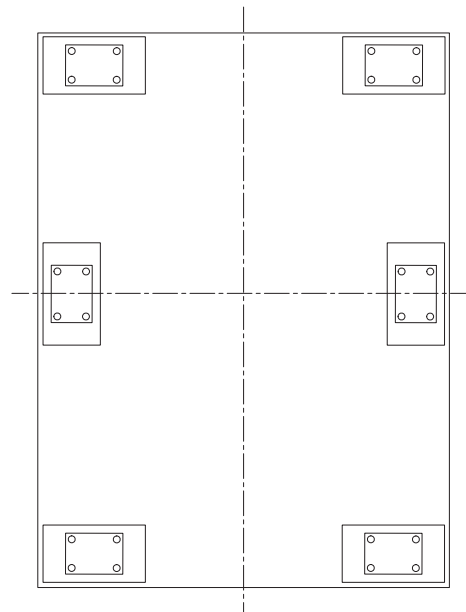
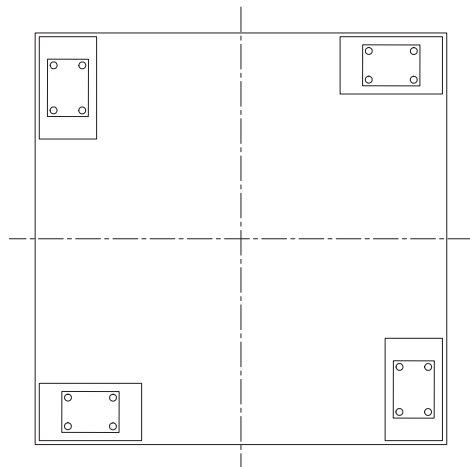
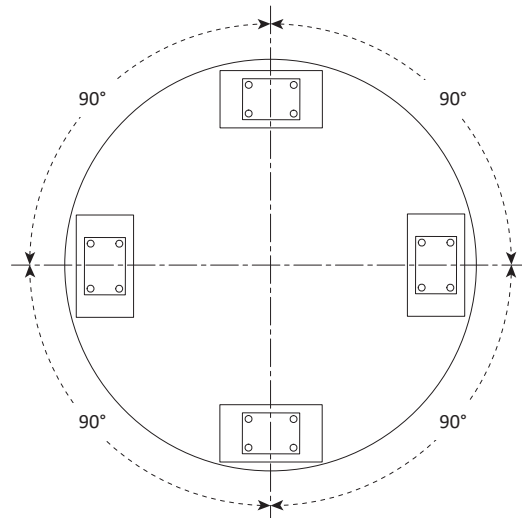
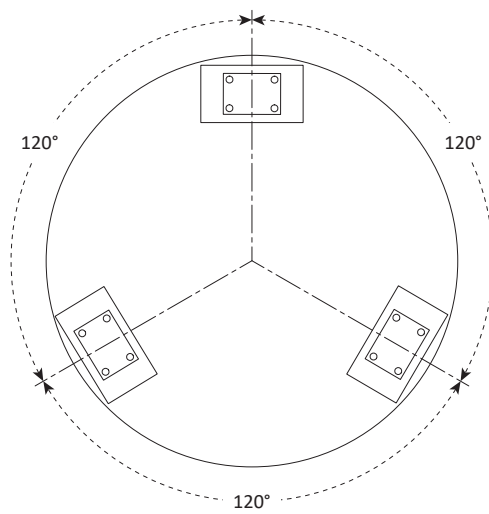
- Suporte para uso em conjunto com as células BH de 20-30-50t;
- Aço carbono A36;
- Pintura Eletrostática;
- Proteção de anti-tombamento.

**APLICAÇÕES**

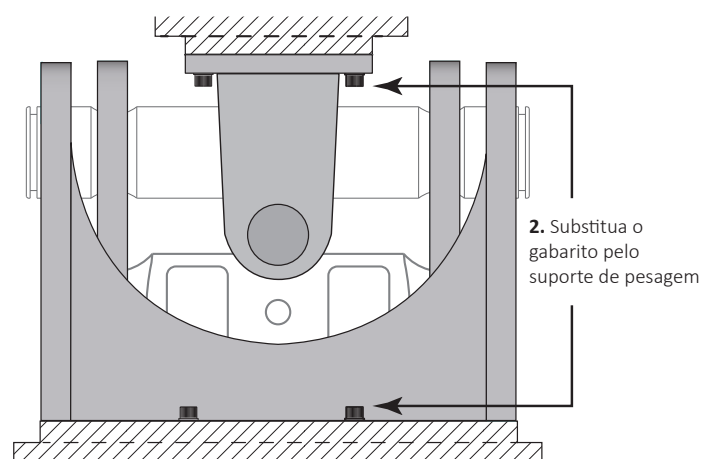
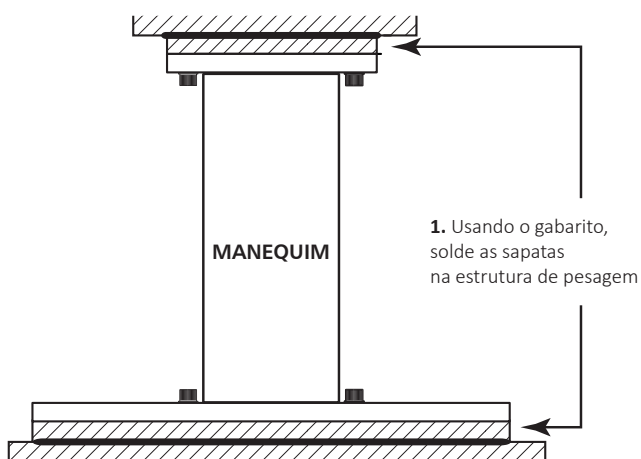
 DIMENSÕES



EXEMPLOS DE MONTAGEM



FIXAÇÃO DOS MÓDULOS NA ESTRUTURA



! **NUNCA** solde a sapata com a célula de carga instalada! Utilize o Gabarito de Montagem.

EQUIPAMENTOS COMPATÍVEIS

Célula de carga BERMAN BH

- Capacidades de 20, 30 e 50t;
- Grau de proteção IP67;
- Construída em liga de aço.



Gabarito de montagem

Utilize o Gabarito SIP-BH para instalar o suporte na estrutura de pesagem, durante o transporte e sempre que for desmontar a instalação da estrutura.



ESPECIFICAÇÕES E ACESSÓRIOS

Material do suporte	Aço carbono A36
Material das sapatas superior e inferior	Aço Carbono A36
Cabo de aterramento	Não
Sapatas de fixação	Incluso
Sistema anti-tombeamento	Sim
Gabarito de montagem	Opcional
Célula de carga	Opcional

CÓDIGOS WEIGHTECH

Nome do Produto	Função	Código
SIP-BH 30t	Suporte de pesagem SIP-BH 30t	101248
SIP-BH 50t	Suporte de pesagem SIP-BH 50t	501804
BH 20t	Célula de carga BH 20t	100970
BH 30t	Célula de carga BH 30t	101066
BH 50t	Célula de carga BH 50t	401223
Gabarito 30t	Gabarito de montagem	101419
Gabarito 50t	Gabarito de montagem	503968

INFORMAÇÕES ADICIONAIS

Nos casos em que a quebra da célula de carga possa causar danos pessoais ou ao equipamento, o usuário deve tomar medidas apropriadas de segurança (tais como proteção contra quedas, proteção contra sobrecarga etc.). Para maior segurança, o conjunto *Suporte / Célula / Caixa de junção* deve ser corretamente transportado, armazenado e instalado, assim como cuidadosamente operado e mantido. **É fundamental respeitar as normas de prevenção de acidentes em vigor, além dos limites indicados nas especificações do equipamento.**

Regulamentos de uso

O conjunto *Suporte / Célula / Caixa de Junção* é concebido para aplicações de pesagem. O uso para qualquer propósito adicional será considerado em não-conformidade com os regulamentos. Por uma questão de segurança, este conjunto só deve ser operado conforme as instruções oficiais de montagem. Também é fundamental observar as Normas Regulamentadoras de aterramento e de segurança adequadas para a aplicação durante o uso. O mesmo aplica-se ao uso de acessórios. **A célula de carga não deve ser utilizada como elemento de segurança na aceção do seu uso como pretendido. Providências complementares como anti-tombamento são indispensáveis para que o sistema possa ser considerado seguro para operação.**

Perigos em geral devidos à não-observância das instruções de segurança

O conjunto *Suporte / Célula / Caixa de Junção* pode dar origem a resíduos perigosos se instalado inadequadamente ou operado por pessoal sem capacitação. **Todos os envolvidos com a instalação, manutenção ou reparo de um transdutor de força devem ter lido e compreendido as instruções de montagem e, em particular, as instruções técnicas de segurança**

Proibição de conversões e modificações

O conjunto *Suporte / Célula / Caixa de Junção* não deve ser modificado a partir do ponto de engenharia de projeto ou de segurança, exceto com o consentimento expresso da Weightech. Qualquer alteração dessa natureza será de responsabilidade exclusiva do operador.

Pessoal qualificado

O equipamento deve ser instalado por pessoal qualificado, em estrita conformidade com os dados técnicos e com as normas de segurança que se seguem. Também é fundamental observar as normas legais e de segurança adequadas à sua área de aplicação. O mesmo aplica-se ao uso de acessórios.

Condições do ambiente

No contexto de sua aplicação, por favor, note que todos os materiais que liberam íons de cloro – em especial o hipoclorito de sódio (*NaClO*) – são potencialmente corrosivos em qualquer tipo de metal, incluindo o aço inoxidável, bem como suas costuras de soldagem. Nesses casos, o operador deve tomar as medidas de segurança adequadas.

Weightech Comércio, Importação e Exportação de Equipamentos de Pesagem S/A. - CNPJ 56.308.000/0001-08

Administração/Matriz: (48) 3112-4299 • Vendas: (11) 3763-5013

Sistema de gestão de qualidade certificado pelo RINA em conformidade com a norma ISO 9001:2015



BIGUAÇU, SC
Rua Edgard Hoffmann, 616
CEP 88164-275

SÃO PAULO, SP
Av. General Mac Arthur, 96
CEP 05338-000

DAVIE, FL
10384 W State Road 84, #6
FL 33324