

SIP-BLME

Suporte de pesagem



Estrutura ideal para as mais diversas aplicações

SIP-BLME

 weightech

Suporte de pesagem

Ideal para instalação em tanques, silos, misturadores e reatores, suporte com capacidade para até 7,5t.



RESISTÊNCIA

Elaborado em aço fundido de alta resistência com pintura eletrostática, que oferece ampla resistência e proteção contra corrosão.

ACESSÓRIOS EM INOX

Todos os acessórios em aço inoxidável, evitando a corrosão de componentes.

TOLERÂNCIA A MOVIMENTAÇÃO

Elo de movimentação permite ampla tolerância a deslocamentos laterais, apresentando 5 graus de liberdade.

VESÃO EM INOX

Versão em aço inoxidável que proporciona maior resistência a intempéries.

ATERRAMENTO

Cabo de aterramento para proteção contra surtos de tensão.



Equipamentos compatíveis



BL - CÉLULA DE CARGA

Excelente relação custo-benefício, com fácil instalação, grau de proteção IP67 e IP68, com capacidade para até 7,5t.

GABARITO DE MONTAGEM

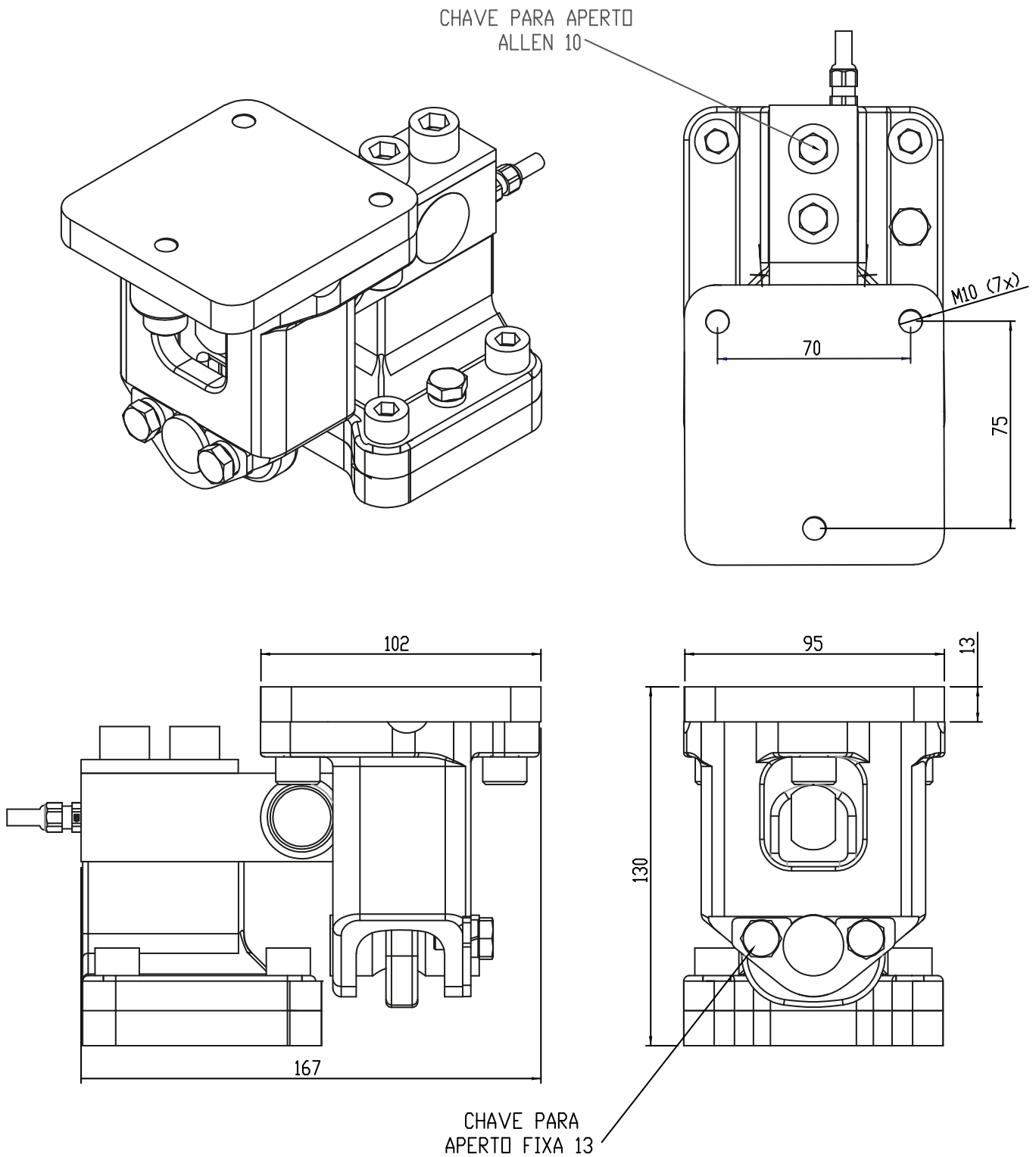
Utilize o Gabarito para instalar o suporte na estrutura de pesagem (equipamento opcional).



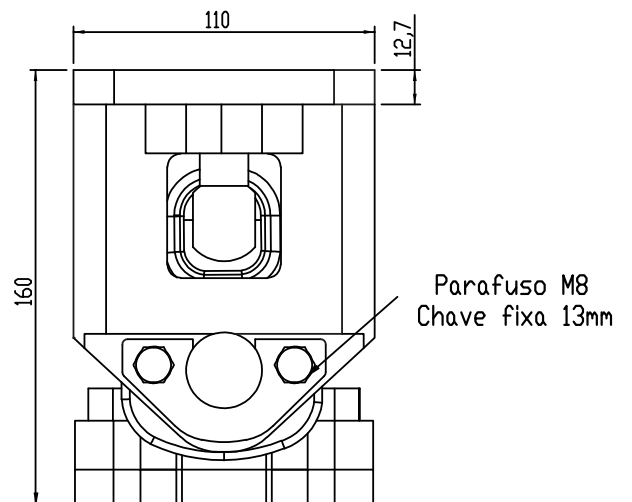
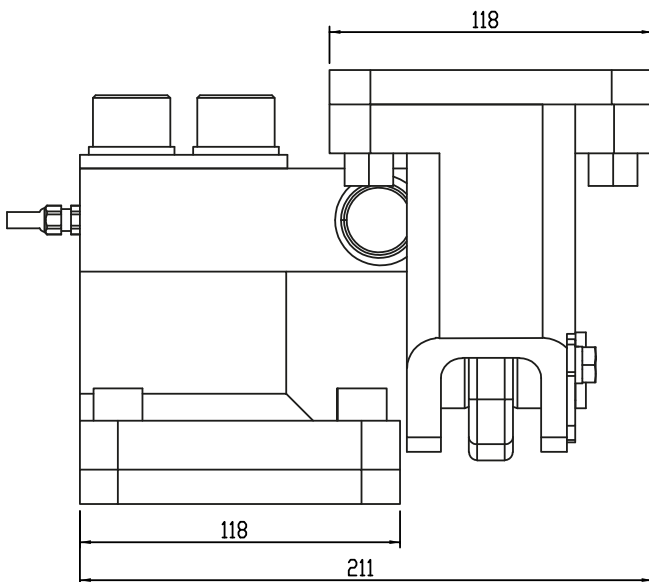
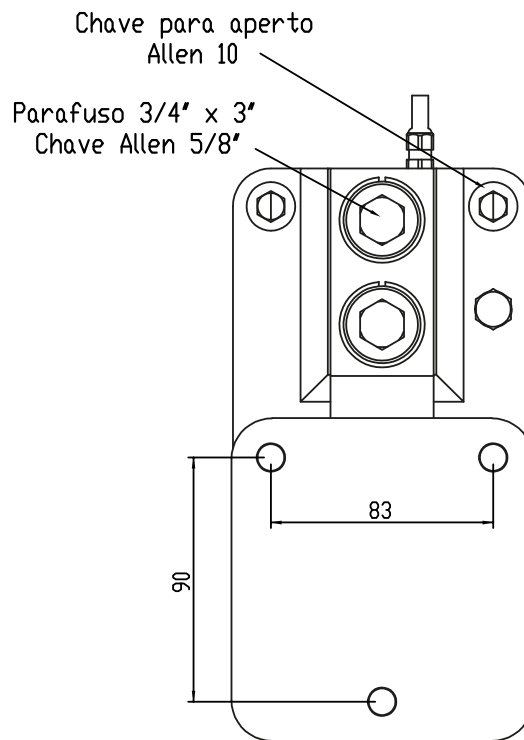
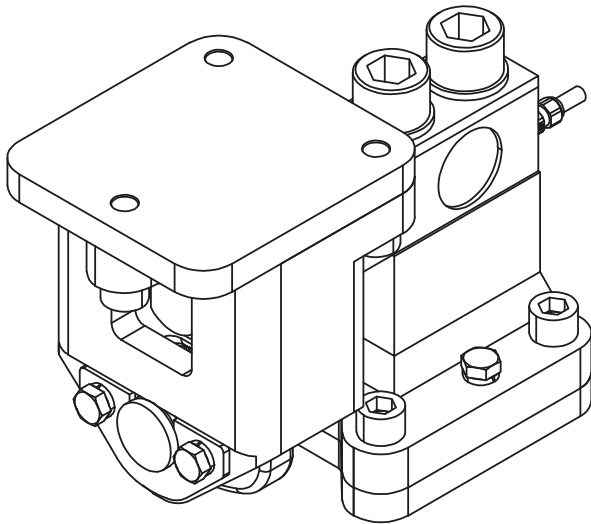
Limitador horizontal LH-P/7,5t

Auxilia na segurança do sistema de Pesagem impedindo que os impactos laterais danifiquem a instalação dos suportes (equipamento opcional).

Dimensões SIP-BLME/3t (mm)

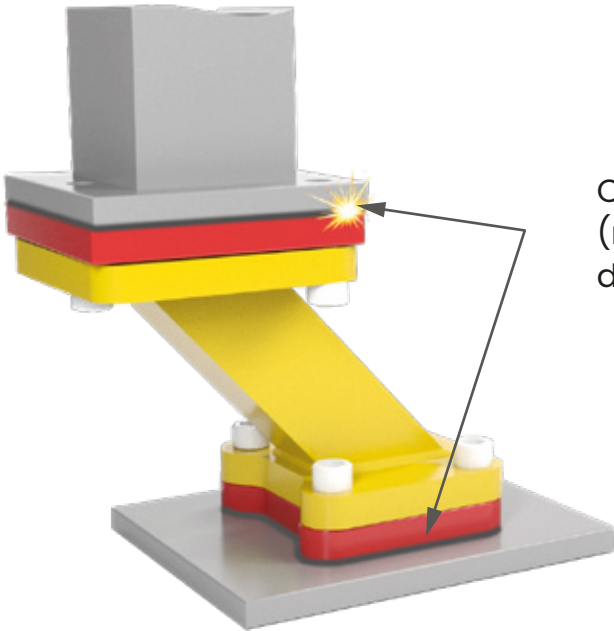


Dimensões SIP-BLME/5 e 7,5t (mm)



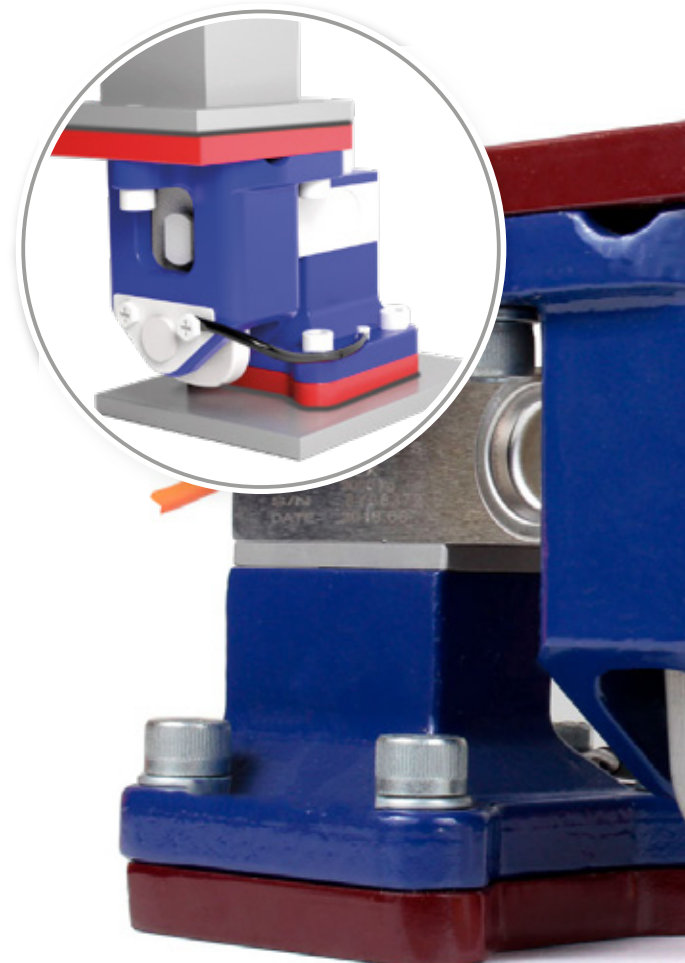
Fixação dos módulos na estrutura

Utilize o gabarito de montagem para nivelar e soldar previamente a estrutura.



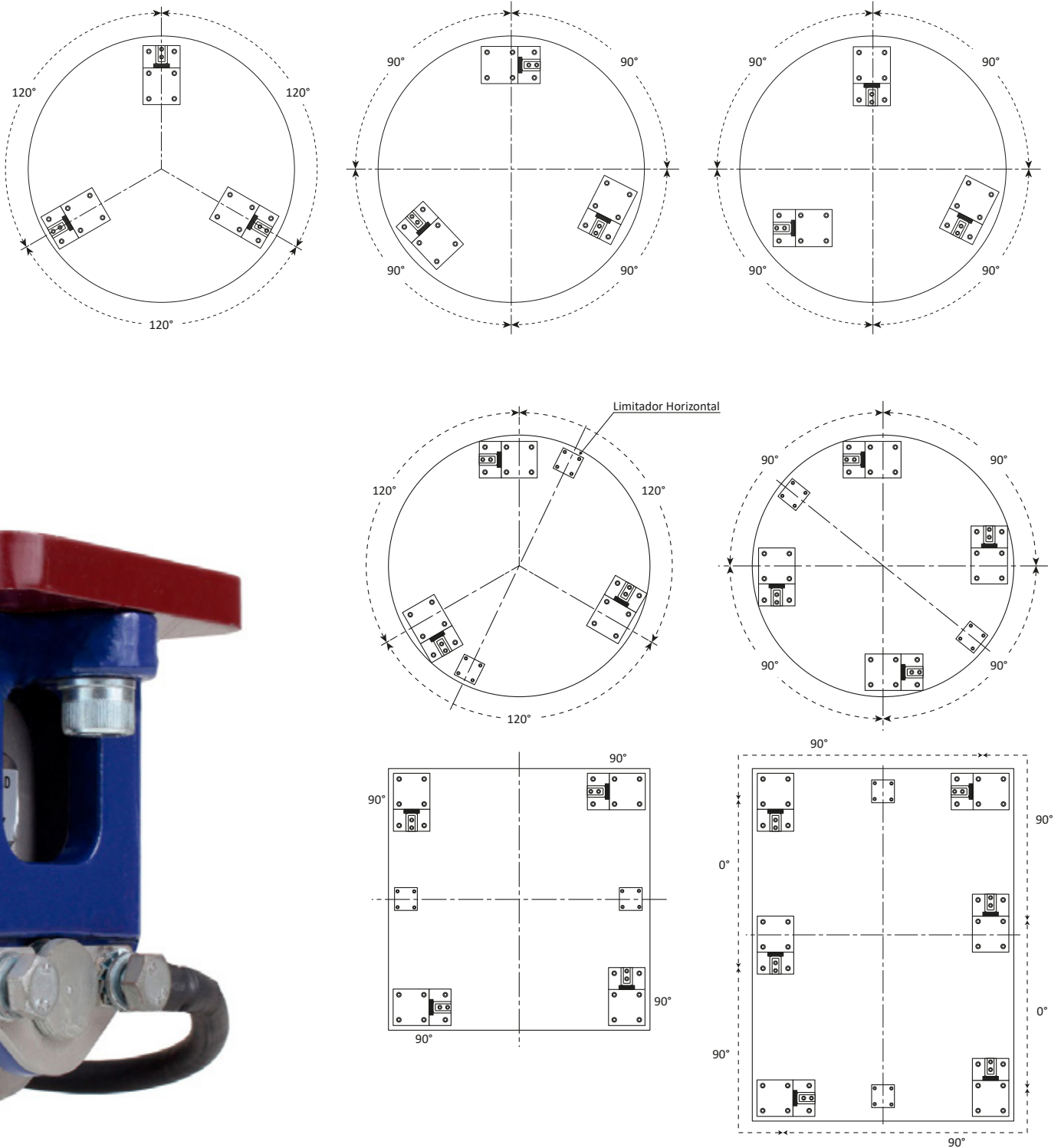
Chapas de acoplamento (representadas em vermelho) devem ser soldadas à estrutura

- Posicione as chapas de acoplamento, já presas aos gabaritos, nos pontos de sustentação onde os suportes serão instalados. Em seguida, realize a soldagem das chapas nas estruturas.
- Substitua os gabaritos pelos suportes de pesagem, garantindo que os parafusos sejam devidamente apertados.



Exemplos de montagem

Os suportes SIP-BLME são intercambiáveis e podem operar por meio de montagem radial, tangencial, octogonal ou aleatória, simplificando o processo de instalação e manutenção.



Dados técnicos

SUPORTE DE PESAGEM SIP-BLME	
Material do suporte	Ferro fundido
Material das sapatas superior e inferior	Aço Carbono
Cabo de aterramento	Incluso
Sapatos de fixação	Incluso
Sistema anti-tombamento	Não
Gabarito de montagem	Não incluso
Célula de carga	Não incluso

Códigos Weightech

Nome do Produto	Código
Suporte de Pesagem SIP-BLME/3t	502811
Suporte de Pesagem SIP-BLME/7,5t	503187
Gabarito de Montagem SIP-BLME/250kg~3t	503191
Gabarito de Montagem SIP-BLME/7,5t	503192
Célula de Carga Berman BL/250kg	401542
Célula de Carga Berman BL/500kg	101120
Célula de Carga Berman BL/1t	101109
Célula de Carga Berman BL/2t	101110
Célula de Carga Berman BL/3t	504443
Célula de carga Berman BL/5T	101111
Célula de carga Berman BL/7,5T	505150
Limitador Horizontal LH-P/250kg~3t	504163
Limitador Horizontal LH-P/7,5t	504677