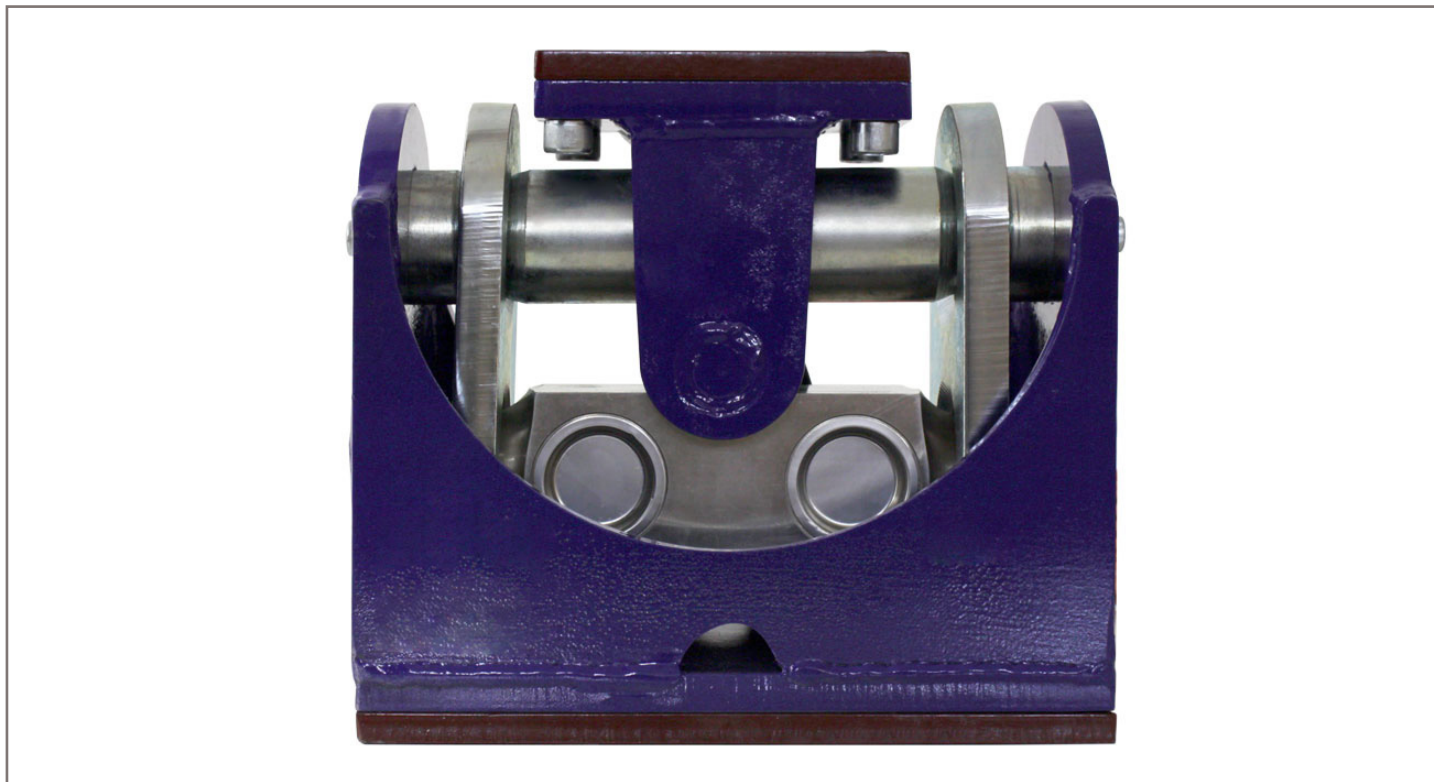


FICHA TÉCNICA

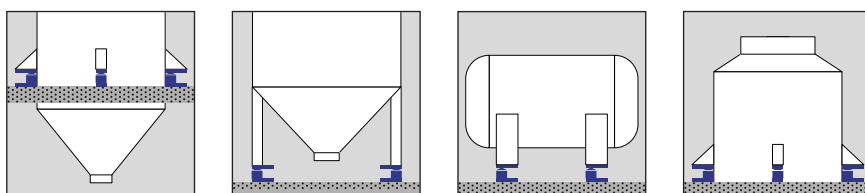
Versão do documento
SIP-BM_datasheet_v07
01-09-2021



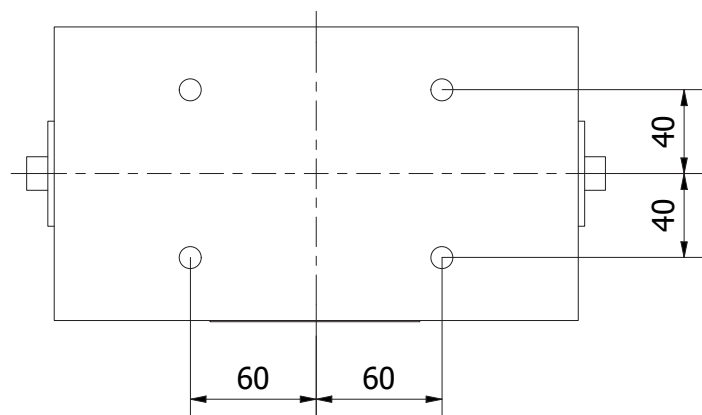
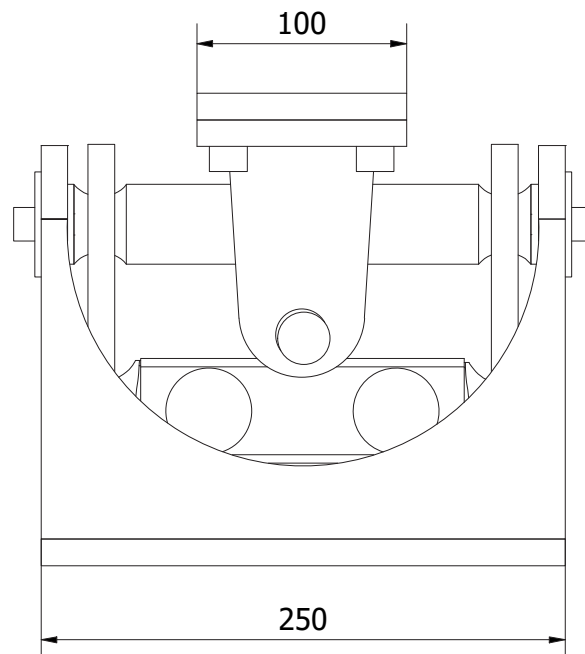
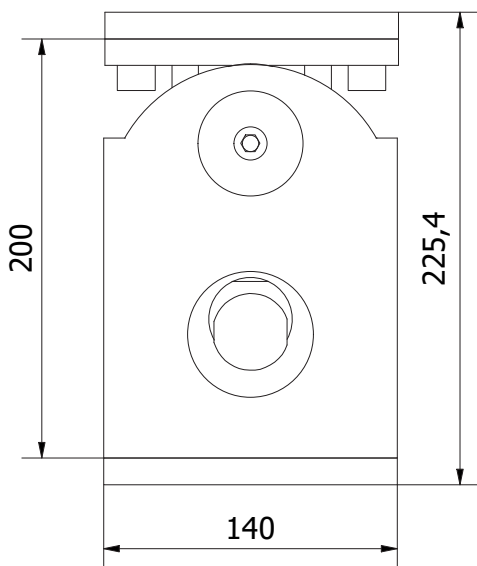
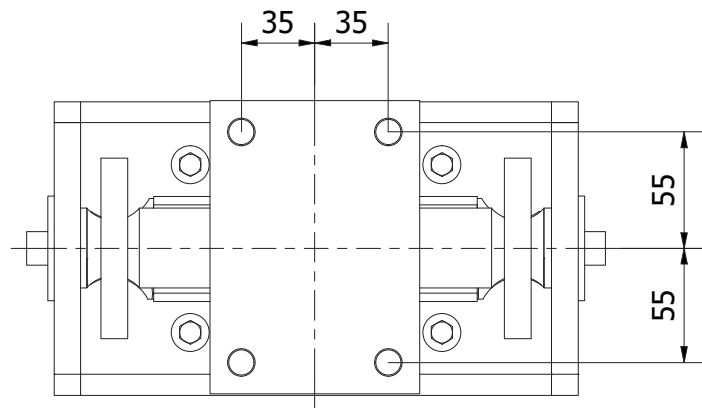
Resistência, robustez e confiabilidade de um legítimo peso-pesado

Características Especiais

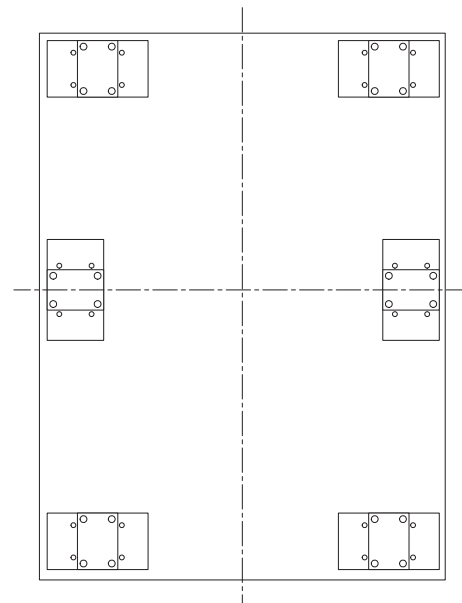
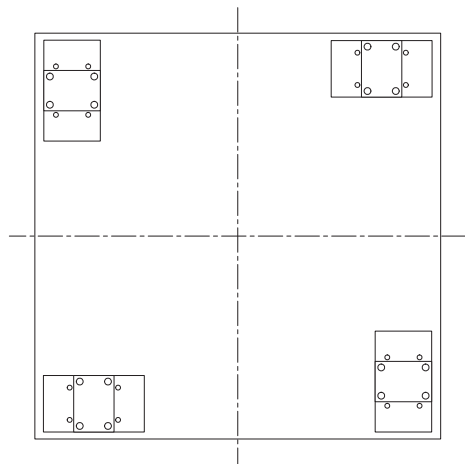
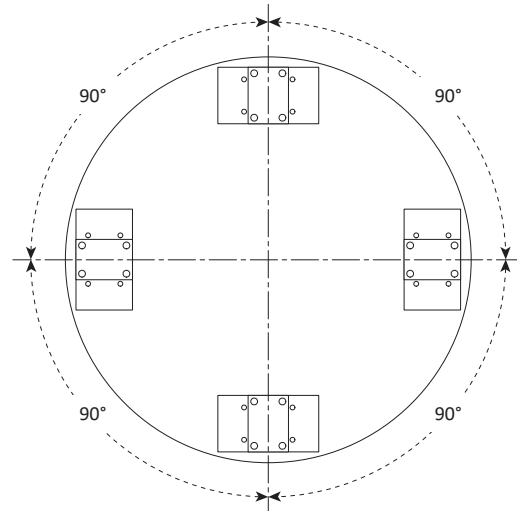
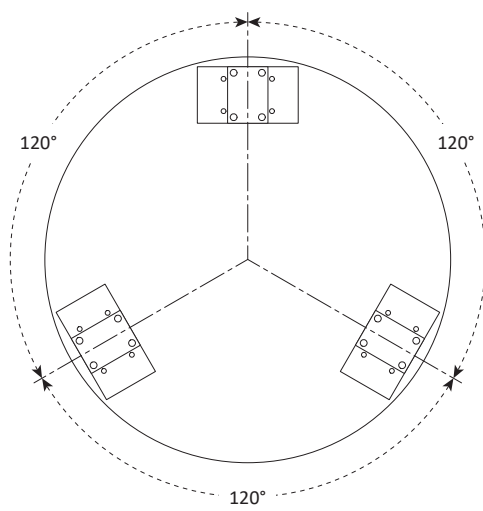
- Suporte para uso em conjunto com as células BM e BMX;
- Capacidade máxima 10t;
- Aço carbono A36;
- Pintura Eletrostática;
- Proteção de anti-tombamento.

APLICAÇÕES

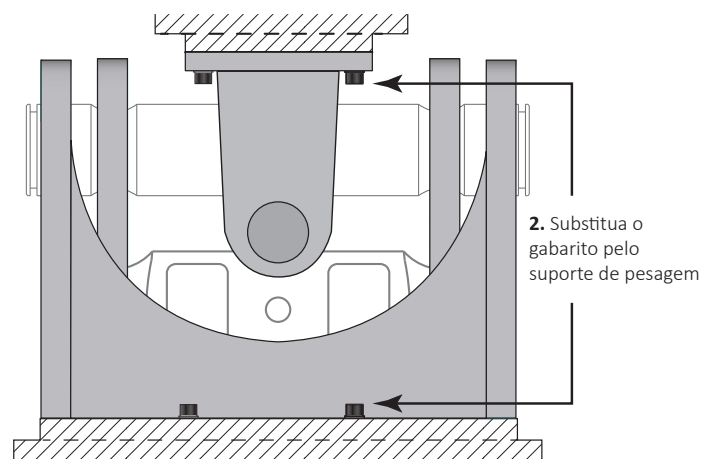
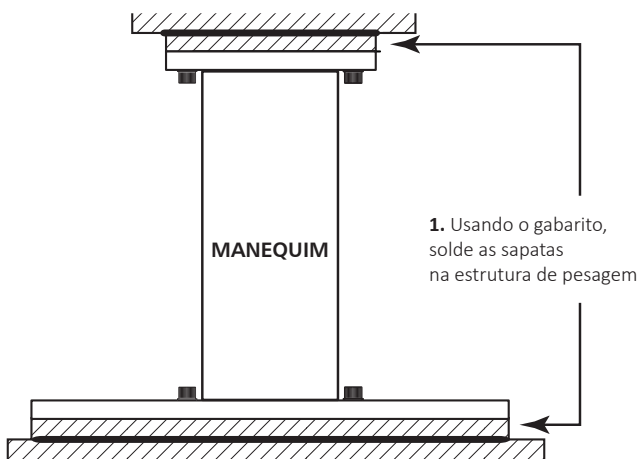
 DIMENSÕES



EXEMPLOS DE MONTAGEM



FIXAÇÃO DOS MÓDULOS NA ESTRUTURA



! **NUNCA** solde a sapata com a célula de carga instalada! Utilize o Gabarito de Montagem.

EQUIPAMENTOS COMPATÍVEIS

Célula de carga BERMAN BM 10t

- Double Ended Shear Beam;
- Com grau de proteção IP67;
- Aço carbono.



Célula de carga BERMAN BMX 10t

- Double Ended Shear Beam;
- Com grau de proteção IP67;
- Aço Inoxidável.



Gabarito de montagem

Utilize o Gabarito SIP-BM para instalar o suporte na estrutura de pesagem, durante o transporte e sempre que for desmontar a instalação da estrutura.



ESPECIFICAÇÕES E ACESSÓRIOS

Material do suporte	Aço carbono
Material das sapatas superior e inferior	Aço Carbono
Cabo de aterramento	Não
Sapatras de fixação	Incluso
Sistema anti-tombeamento	Sim
Gabarito de montagem	Opcional
Célula de carga	Opcional

CÓDIGOS / ITENS OPCIONAIS

Nome do Produto	Função	Código
SIP-BM 10t	Suporte de pesagem	101246
BM 10t	Célula de carga	100969
BMX 10t	Célula de carga	104970
Gabarito 10t	Gabarito de montagem	101244

INFORMAÇÕES ADICIONAIS

Nos casos em que a quebra da célula de carga possa causar danos pessoais ou ao equipamento, o usuário deve tomar medidas apropriadas de segurança (tais como proteção contra quedas, proteção contra sobrecarga etc.). Para maior segurança, o conjunto *Suporte / Célula / Caixa de junção* deve ser corretamente transportado, armazenado e instalado, assim como cuidadosamente operado e mantido. **É fundamental respeitar as normas de prevenção de acidentes em vigor, além dos limites indicados nas especificações do equipamento.**

Regulamentos de uso

O conjunto *Suporte / Célula / Caixa de Junção* é concebido para aplicações de pesagem. O uso para qualquer propósito adicional será considerado em não-conformidade com os regulamentos. Por uma questão de segurança, este conjunto só deve ser operado conforme as instruções oficiais de montagem. Também é fundamental observar as Normas Regulamentadoras de aterramento e de segurança adequadas para a aplicação durante o uso. O mesmo aplica-se ao uso de acessórios. **A célula de carga não deve ser utilizada como elemento de segurança na aceção do seu uso como pretendido. Providências complementares como anti-tombamento são indispensáveis para que o sistema possa ser considerado seguro para operação.**

Perigos em geral devidos à não-observância das instruções de segurança

O conjunto *Suporte / Célula / Caixa de Junção* pode dar origem a resíduos perigosos se instalado inadequadamente ou operado por pessoal sem capacitação. **Todos os envolvidos com a instalação, manutenção ou reparo de um transdutor de força devem ter lido e compreendido as instruções de montagem e, em particular, as instruções técnicas de segurança**

Proibição de conversões e modificações

O conjunto *Suporte / Célula / Caixa de Junção* não deve ser modificado a partir do ponto de engenharia de projeto ou de segurança, exceto com o consentimento expresso da Weightech. Qualquer alteração dessa natureza será de responsabilidade exclusiva do operador.

Pessoal qualificado

O equipamento deve ser instalado por pessoal qualificado, em estrita conformidade com os dados técnicos e com as normas de segurança que se seguem. Também é fundamental observar as normas legais e de segurança adequadas à sua área de aplicação. O mesmo aplica-se ao uso de acessórios.

Condições do ambiente

No contexto de sua aplicação, por favor, note que todos os materiais que liberam íons de cloro – em especial o hipoclorito de sódio (*NaClO*) – são potencialmente corrosivos em qualquer tipo de metal, incluindo o aço inoxidável, bem como suas costuras de soldagem. Nesses casos, o operador deve tomar as medidas de segurança adequadas.

Weightech Comércio, Importação e Exportação de Equipamentos de Pesagem S/A. - CNPJ 56.308.000/0001-08

Administração/Matriz: (48) 3112-4299 • Vendas: (11) 3763-5013

Sistema de gestão de qualidade certificado pelo RINA em conformidade com a norma ISO 9001:2015



BIGUAÇU, SC
Rua Edgard Hoffmann, 616
CEP 88164-275

SÃO PAULO, SP
Av. General Mac Arthur, 96
CEP 05338-000

DAVIE, FL
10384 W State Road 84, #6
FL 33324