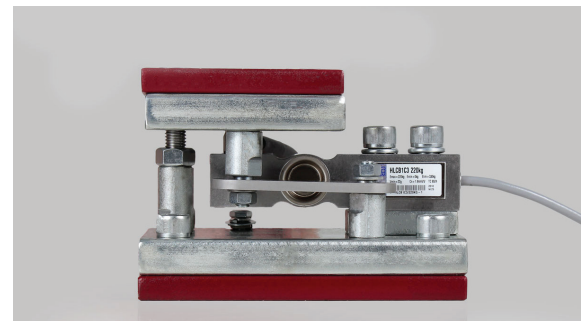
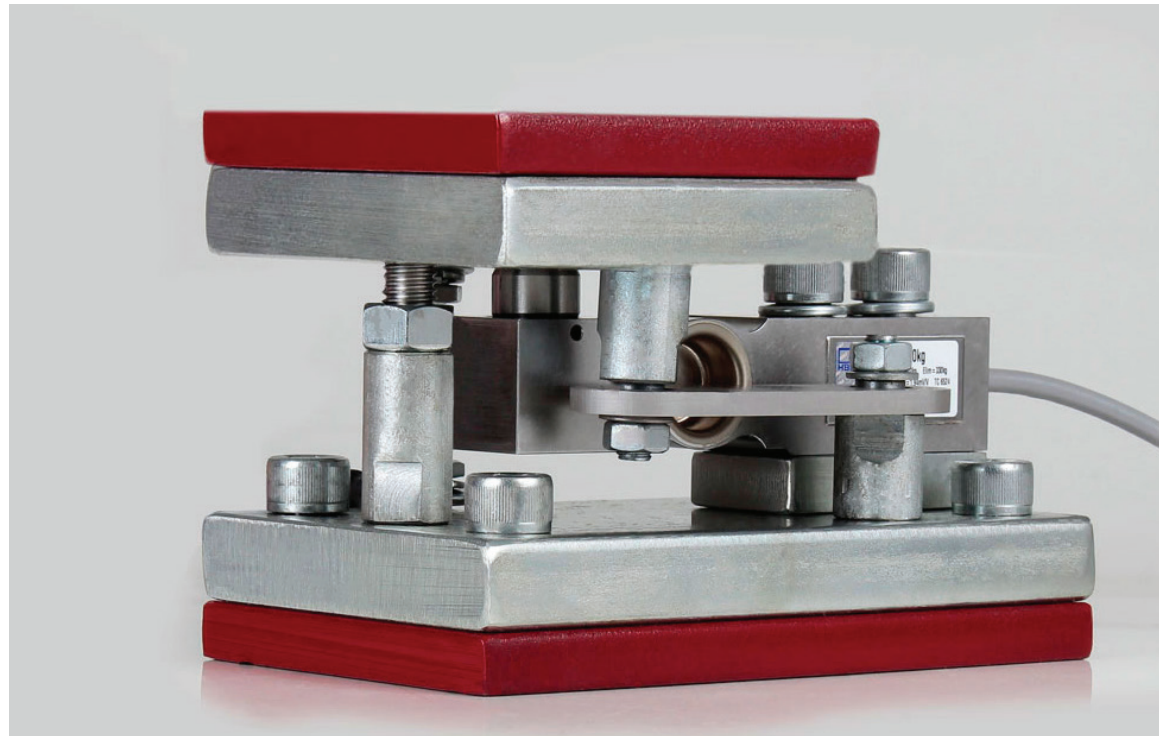


FICHA TÉCNICA

Versão do documento

SIP-HLCB_1760kg_ficha_tecnica_v02
28-01-2021



Robusto, compacto, eficiente e com proteção anti-tombamento

Aplicações

- Tanques
- Silos

EQUIPAMENTOS COMPATÍVEIS



Célula de carga HLC

- Grau de proteção IP68;
- Capacidade 220kg, 550kg, 1.1T, 1.76T;
- Sinal analógico;



Gabarito de montagem

Utilize o Gabarito SIP-HLCB para instalar o suporte na estrutura de pesagem, durante o transporte e sempre que for desmontar a instalação da estrutura.

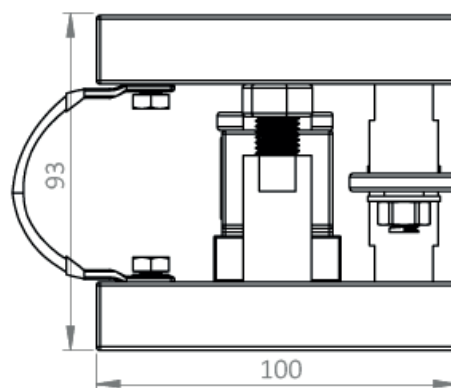
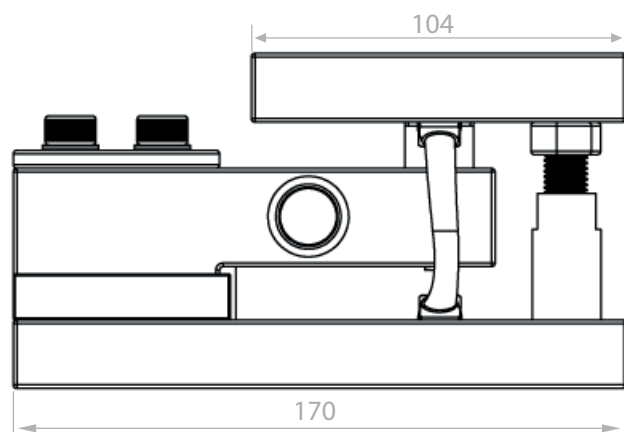
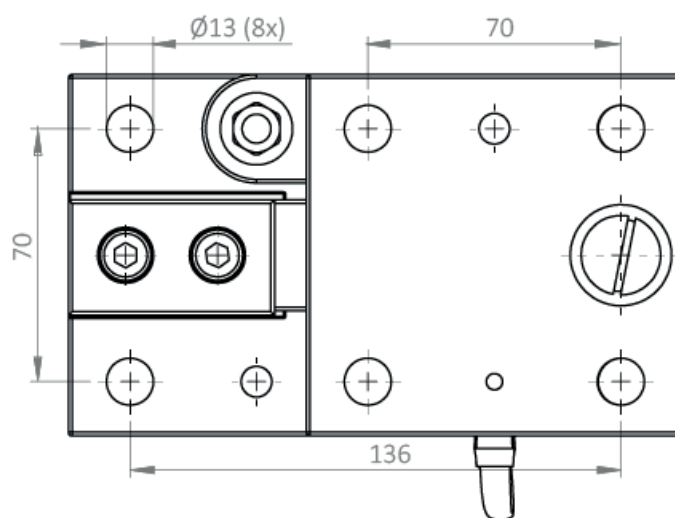
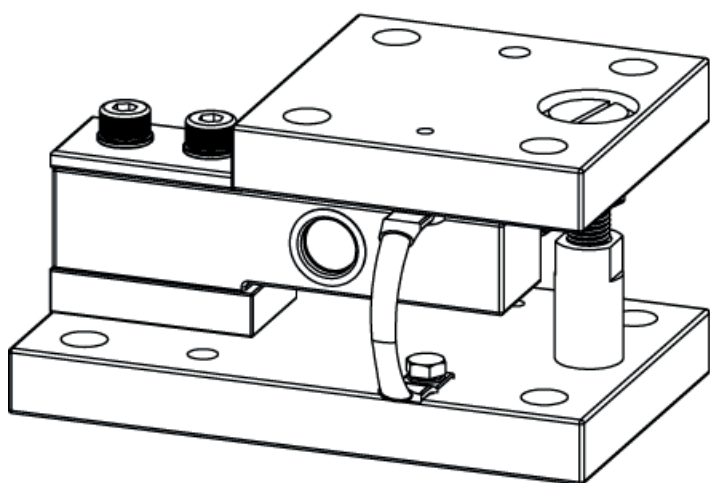


Limitador horizontal LH-P/2T

Utilize o Limitador Horizontal LH-P/2T para impedir que impactos laterais na estrutura possam danificar a instalação.

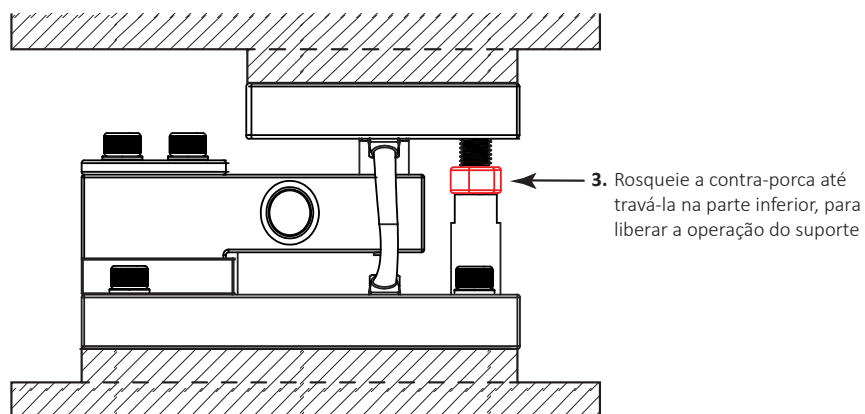
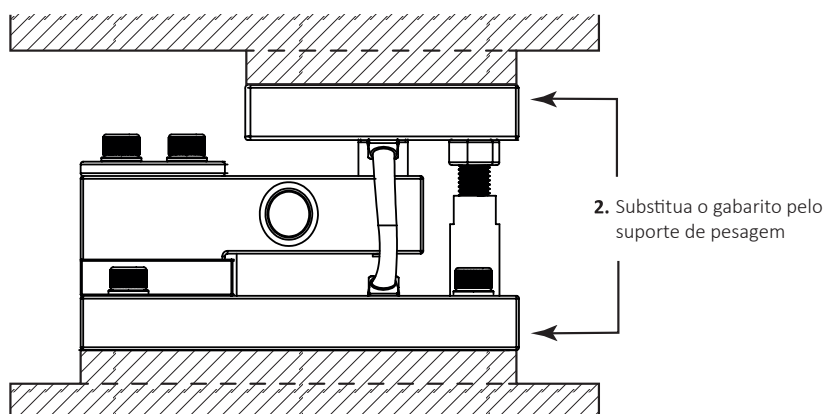
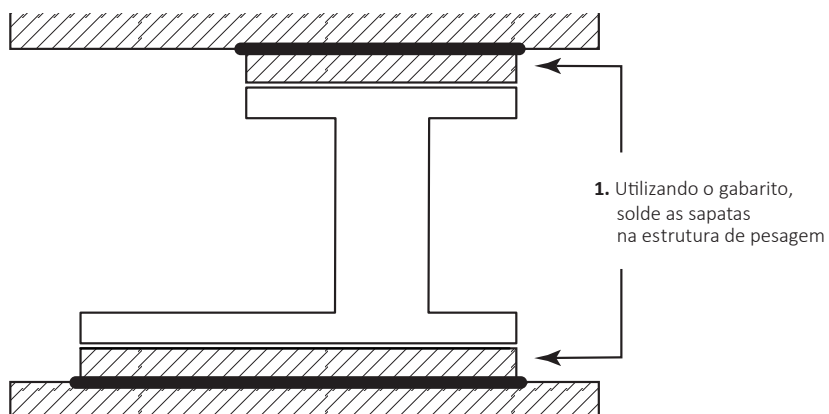
DIMENSÕES

Em milímetros (1mm = 0,039 pol.)

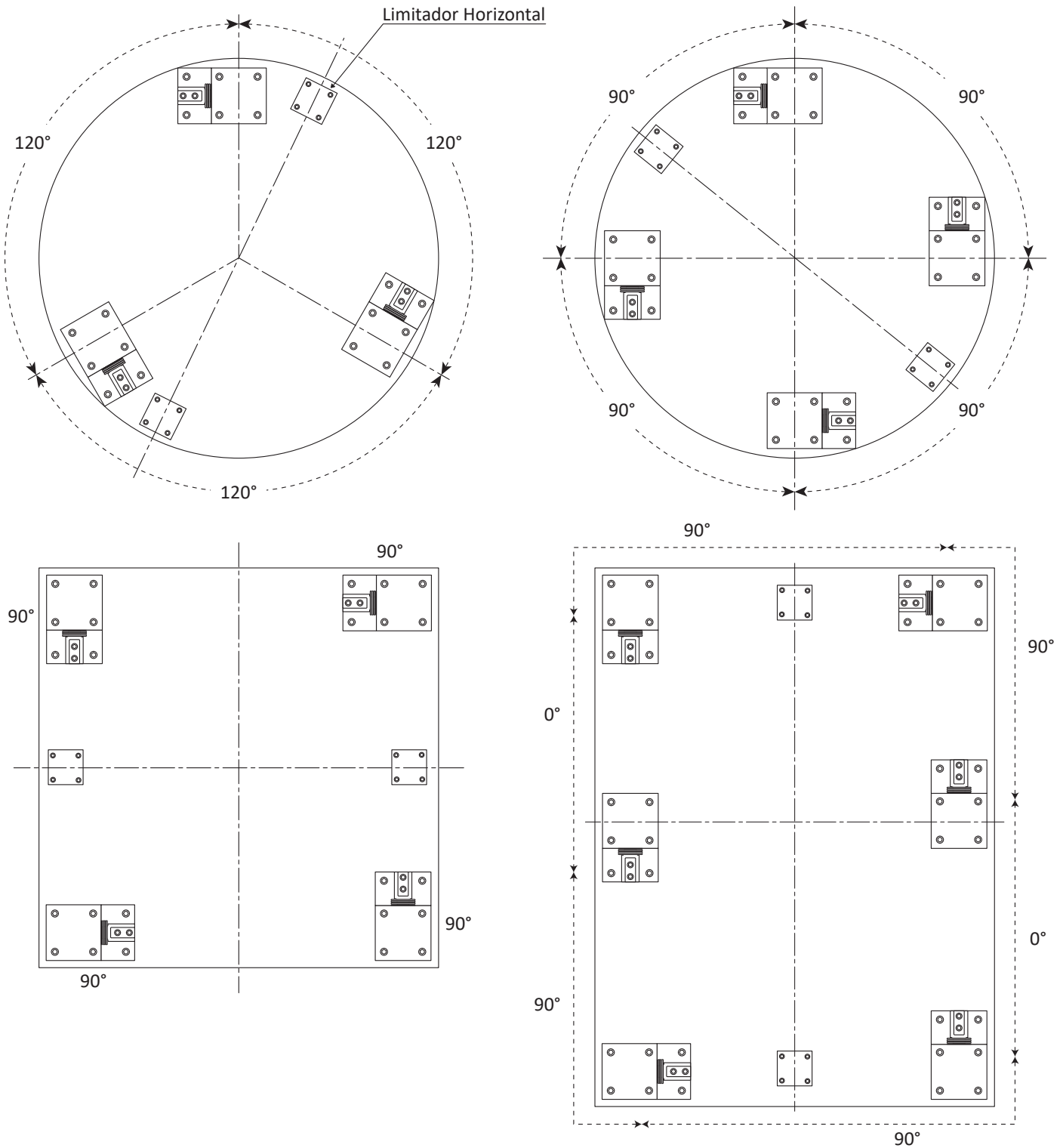


FIXAÇÃO DOS MÓDULOS NA ESTRUTURA

ATENÇÃO: Jamais solde a sapata com a célula de carga instalada, pois ela poderá ser danificada permanentemente. Utilize o Gabarito de Montagem.



EXEMPLOS DE MONTAGEM COM O LIMITADOR HORIZONTAL



ESPECIFICAÇÕES E ACESSÓRIOS

SUPORTE DE PESAGEM SIP-HLCB	
Material	Aço carbono
Cabo de aterramento	Incluso
Sapatas de fixação	Incluso
Sistema anti-tombeamento	Incluso
Gabarito de montagem	Opcional
Célula de carga	Opcional

CÓDIGOS / ITENS OPCIONAIS

Nome do Produto	Código
Suporte de Pesagem SIP-HLCB/1.7t	502520
Gabarito de Montagem	503860
Limitador Horizontal LH-P/2t	504163
Célula de Carga HBM HLC/220kg	502665
Célula de Carga HBM HLC/550kg	502666
Célula de Carga HBM HLC/1.1t	101336
Célula de Carga HBM HLC/1.76t	502664

! INFORMAÇÕES ADICIONAIS

Nos casos em que a quebra da célula de carga possa causar danos pessoais ou ao equipamento, o usuário deve tomar medidas apropriadas de segurança (tais como proteção contra quedas, proteção contra sobrecarga etc.). Para maior segurança, o conjunto *Suporte / Célula / Caixa de junção* deve ser corretamente transportado, armazenado e instalado, assim como cuidadosamente operado e mantido. **É fundamental respeitar as normas de prevenção de acidentes em vigor, além dos limites indicados nas especificações do equipamento.**

Regulamentos de uso

O conjunto *Suporte / Célula / Caixa de Junção* é concebido para aplicações de pesagem. O uso para qualquer propósito adicional será considerado em não-conformidade com os regulamentos. Por uma questão de segurança, este conjunto só deve ser operado conforme as instruções oficiais de montagem. Também é fundamental observar as Normas Regulamentadoras de aterramento e de segurança adequadas para a aplicação durante o uso. O mesmo aplica-se ao uso de acessórios. **A célula de carga não deve ser utilizada como elemento de segurança na acepção do seu uso como pretendido. Providências complementares como anti-tombamento são indispensáveis para que o sistema possa ser considerado seguro para operação.**

Perigos em geral devidos à não-observância das instruções de segurança

O conjunto *Suporte / Célula / Caixa de Junção* pode dar origem a resíduos perigosos se instalado inadequadamente ou operado por pessoal sem capacitação. **Todos os envolvidos com a instalação, manutenção ou reparo de um transdutor de força devem ter lido e compreendido as instruções de montagem e, em particular, as instruções técnicas de segurança**

Proibição de conversões e modificações

O conjunto *Suporte / Célula / Caixa de Junção* não deve ser modificado a partir do ponto de engenharia de projeto ou de segurança, exceto com o consentimento expresso da Weigtech. Qualquer alteração dessa natureza será de responsabilidade exclusiva do operador.

Pessoal qualificado

O equipamento deve ser instalado por pessoal qualificado, em estrita conformidade com os dados técnicos e com as normas de segurança que se seguem. Também é fundamental observar as normas legais e de segurança adequadas à sua área de aplicação. O mesmo aplica-se ao uso de acessórios.

Condições do ambiente

No contexto de sua aplicação, por favor, note que todos os materiais que liberam íons de cloro – em especial o hipoclorito de sódio (*NaClO*) – são potencialmente corrosivos em qualquer tipo de metal, incluindo o aço inoxidável, bem como suas costuras de soldagem. Nesses casos, o operador deve tomar as medidas de segurança adequadas.

Weigtech Comércio, Importação e Exportação de Equipamentos de Pesagem Ltda. - CNPJ 56.308.000/0001-08
Administração/Matriz: (48) 3112-4299 • Vendas: (11) 3763-5013

Sistema de gestão de qualidade certificado pelo RINA em conformidade com a norma ISO 9001:2015

BIGUAÇU, SC
Rua Edgard Hoffmann, 616
CEP 88164-275

SÃO PAULO, SP
Av. General Mac Arthur, 96
CEP 05338-000

DAVIE, FL
10384 W State Road 84, #6
FL 33324