

SIP-SHBxR

Suporte de pesagem



Perfeito para aplicações que trabalham com grande **movimentação e trepidação.**

SIP-SHBxR

Suporte de pesagem

Confeccionado para utilização em conjunto com a célula de carga Z6 da HBM. Sistema de articulação projetado para absorver impactos de movimentações e trepidação, evitando agarramentos e otimizando a vida útil da célula de carga.

VERSÁTIL

Ideal para auxiliar no controle de fluxo de materiais, transformando qualquer estrutura metálica em balanças de até 200kg. Pode ser utilizado em tanques, moegas, misturadores, reatores, etc.

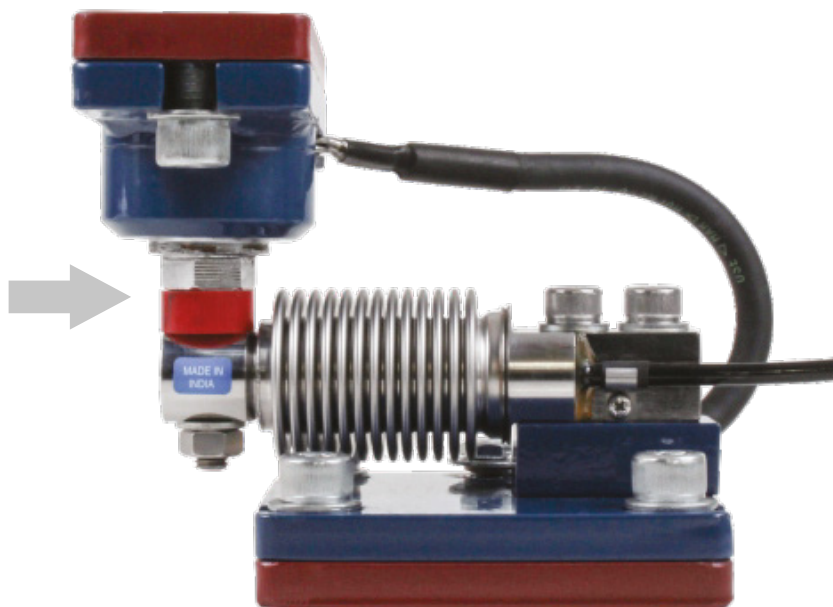


RESISTÊNCIA

Elaborado em aço carbono A36 com pintura eletrostática, que oferece ampla resistência e proteção contra corrosão.

AJUSTÁVEL

Possibilita ajustes de altura de aproximadamente 3mm, facilitando a compensação de diferenças de altura da estrutura, dispensando o uso de calços de nivelamento.



TOLERÂNCIA A MOVIMENTAÇÃO

Sistema articulado permite ampla tolerância a deslocamentos laterais, apresentando 5° de liberdade, mantendo a célula de carga paralela ao solo e evitando danos no sistema.



VESÃO EM INOX

Versão em aço inoxidável que proporciona maior resistência a intempéries.

Equipamentos compatíveis



CÉLULA DE CARGA HBM Z6

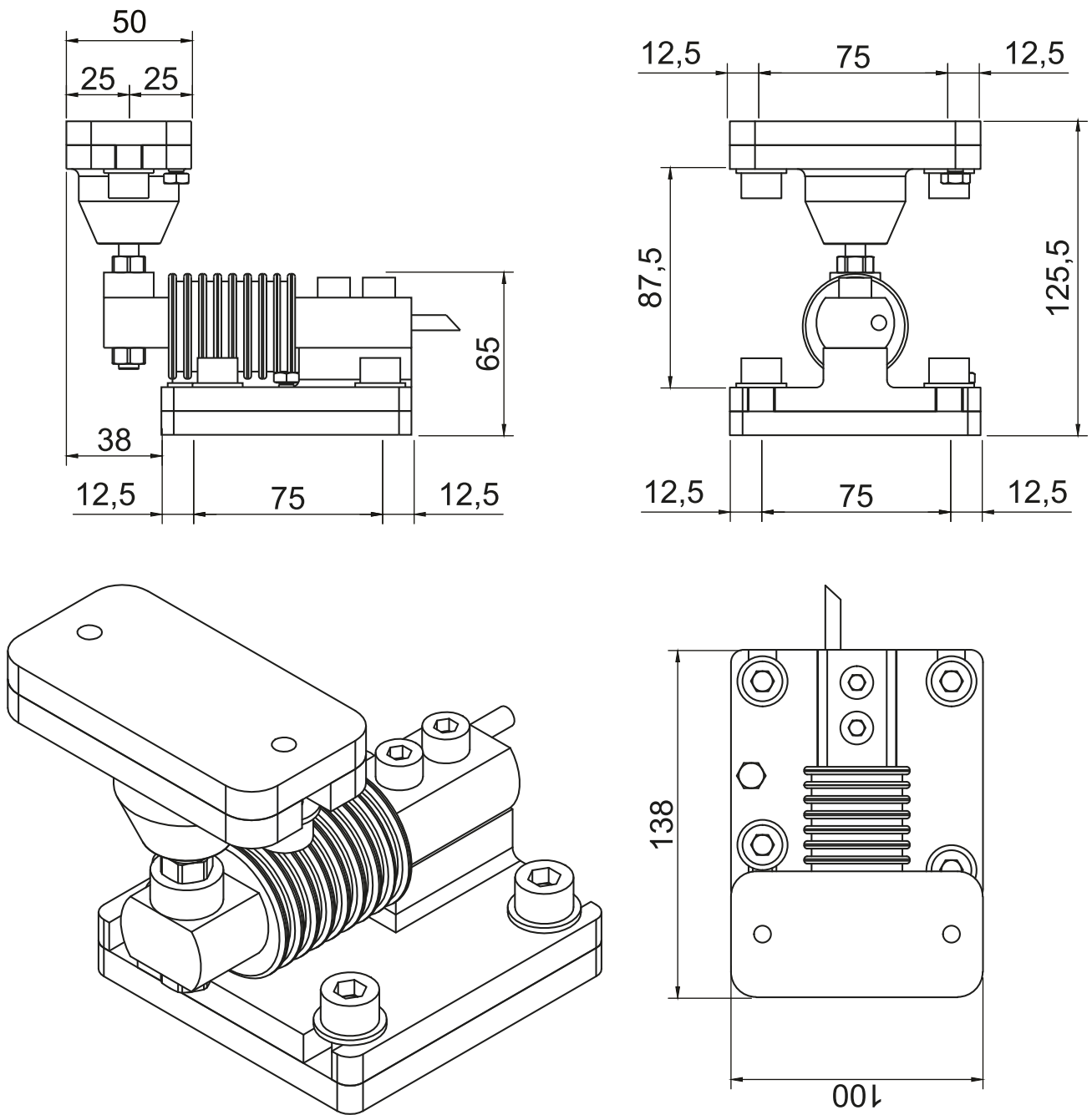
Produzida em aço inoxidável e selada em metal baixo, com grau de proteção IP68. Aprovação OIML e versão à prova de explosão em conformidade com ATEX 95.

GABARITO DE MONTAGEM

Utilize o Gabarito SIP-SHBxR para instalar o suporte na estrutura de pesagem (equipamento opcional), ou para transporte ou desmontagem do sistema

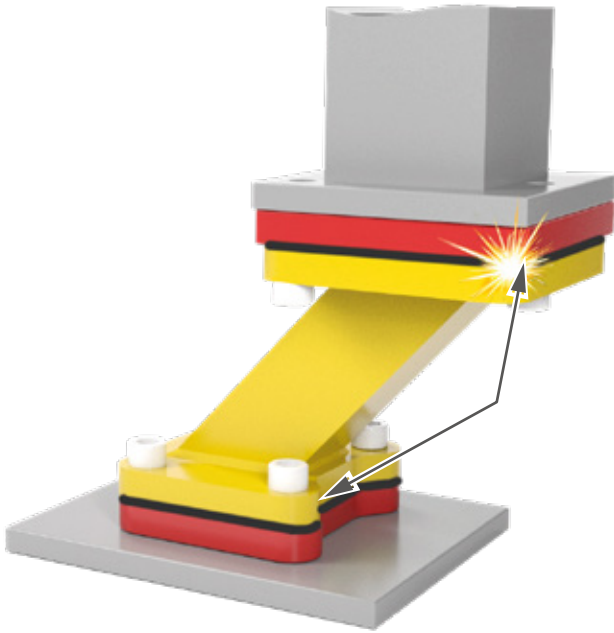


Dimensões SIP-SIP-SHBxR (mm)



Fixação dos módulos na estrutura

Jamais solde a sapata com a célula instalada, pois ela poderá ser danificada permanentemente. Utilize o gabarito de montagem para nivelar e soldar previamente a estrutura.



UTILIZAÇÃO DOS GABARITOS PARA FACILITAR A MONTAGEM

- Instale o gabarito de montagem
- Solde TODO o contorno das sapatas

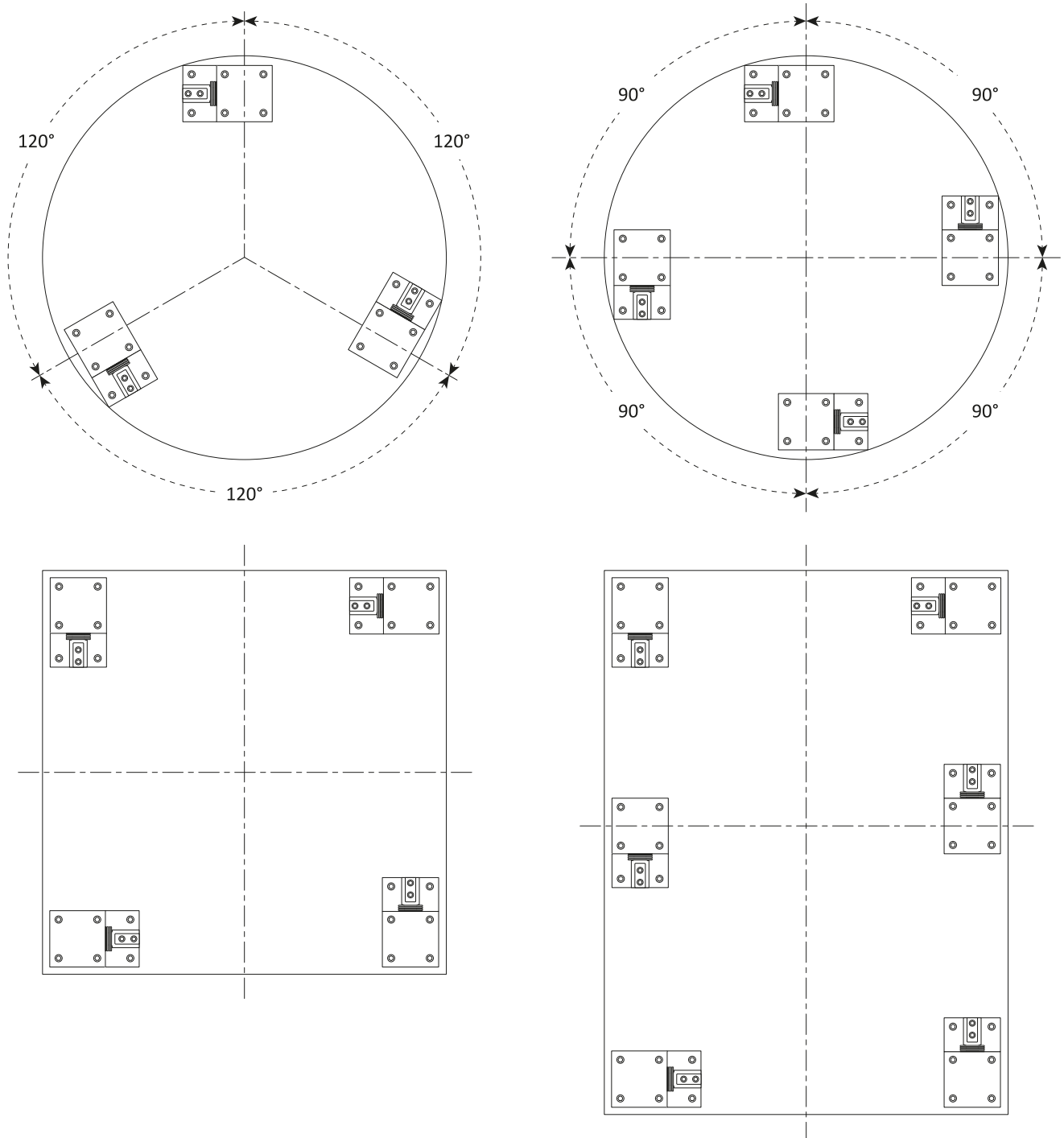
INSTALAÇÃO DO SUPORTE

- Instale a célula de carga na base inferior do suporte
- Faça a montagem da base superior
- Instale o suporte na estrutura, parafusando as bases nas sapatas e nivelando o suporte



Exemplos de montagem

Os suportes SIP-SHBxR são intercambiáveis e podem operar seguindo diferentes tipos de montagem, simplificando o processo de instalação e manutenção.



Dados técnicos

Suporte de Pesagem SIP-SHBxR	
Material do suporte	Aço carbono
Material das sapatas superior e inferior	Aço Carbono
Cabo de aterramento	Incluso
Sapatas de fixação	Incluso
Sistema anti-tombamento	Não
Gabarito de montagem	Opcional (não incluso)
Célula de carga	Opcional (não incluso)

Códigos Weightech

Nome do Produto	Código
Suporte SIP-SHBxR/200kg	504198
Célula de carga HBM Z6/10kg	100035
Célula de carga HBM Z6/20kg	100036
Célula de carga HBM Z6/50kg	100037
Célula de carga HBM Z6/100kg	100038
Célula de carga HBM Z6/200kg	100040
Gabarito de montagem	504230