

SIP-SILO

Suporte de pesagem



**Robusto, fácil instalação,
ideal para Silos e Tanques**



SIP-SILO

Suporte de pesagem

Indicado para instalação das células de carga Berman modelos BTBI (SIP-Silo/3t e 5t) e BTBS (para SIP-Silo/3t),



ALTA TOLERÂNCIA

Perfeito para aplicações com altos índices de vibração e movimentações laterais,.

MONTAGEM FÁCIL

Suporte possui poucos componentes o que facilita a montagem.

Equipamentos compatíveis



BTBI – CÉLULA DE CARGA

Shear Beam com pé nivelador articulado, ideal para uso em plataformas de múltiplos pontos, balanças de gado e silos. Grau de proteção IP67 e capacidade unitária de 250 kg até 10t.

BTBS – CÉLULA DE CARGA

Pequena, robusta e altamente versátil, produzida em liga de aço, com grau de proteção IP68, ideal para tanques e silos. Possui sapata articulada com regulagem de altura e capacidade unitária para até 3t.



GABARITO DE MONTAGEM

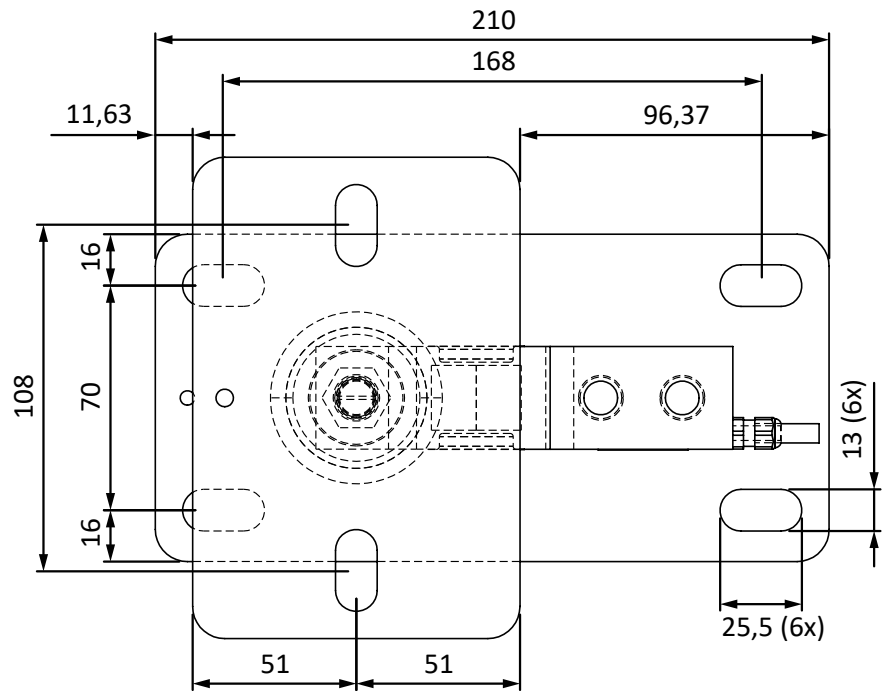
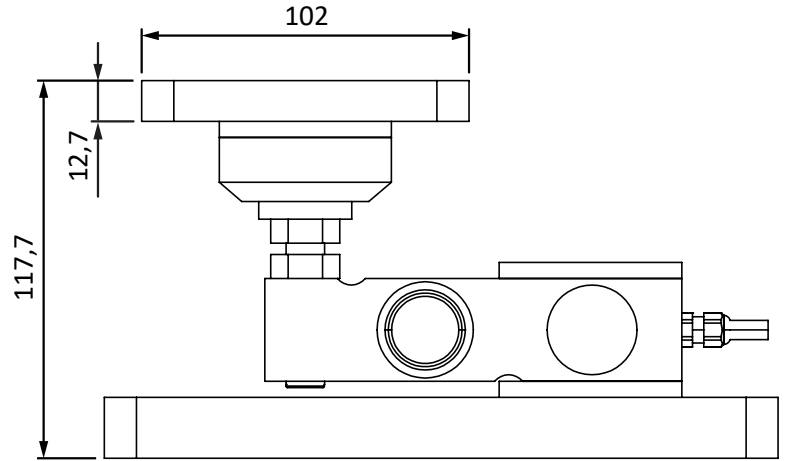
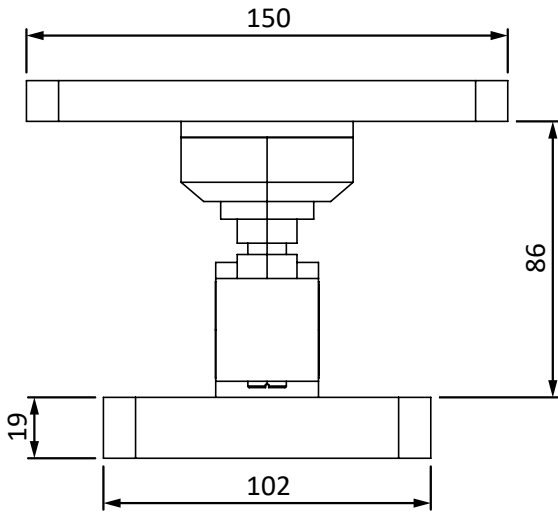
Utilize o Gabarito para instalar o suporte na estrutura de pesagem, durante o transporte e sempre que for desmontar a instalação da estrutura (equipamento opcional).

Limitador horizontal LH-P/5t

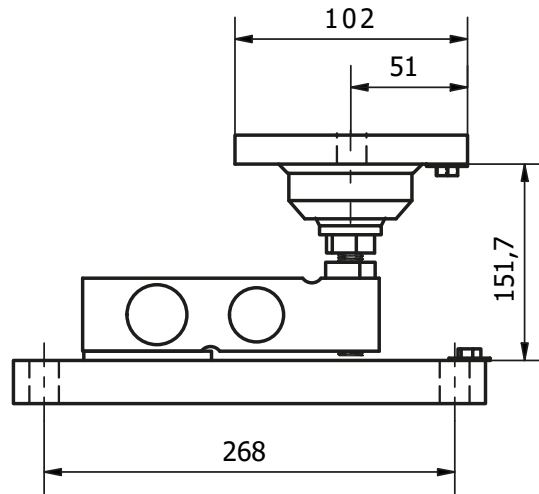
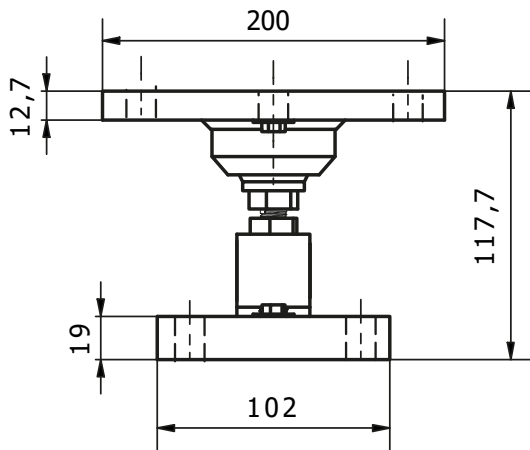
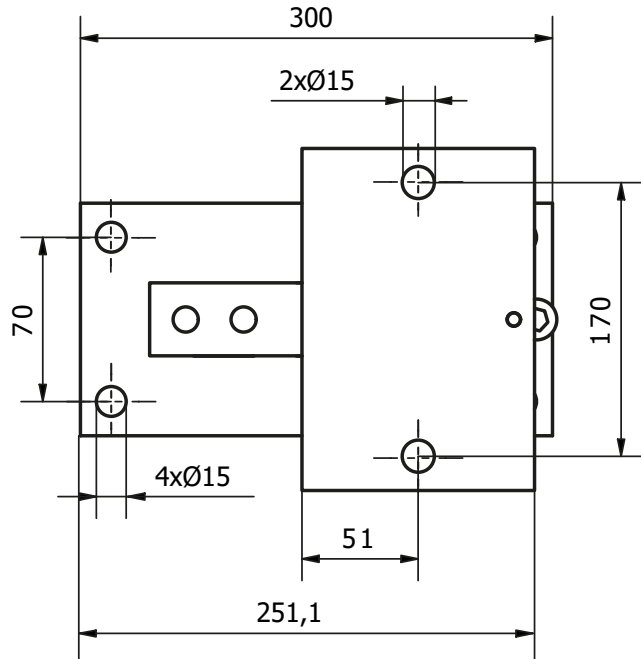
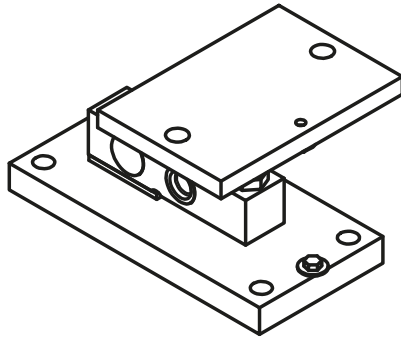
Utilize o Limitador Horizontal LH-P/5T para auxiliar na segurança do seu Sistema de Pesagem. Instalado entre os Suportes de Pesagem, o LH-P impede que impactos laterais danifiquem a instalação.



Dimensões SIP-SILO/3t(mm)



Dimensões SIP-SILO/5t (mm)



Fixação dos módulos na estrutura

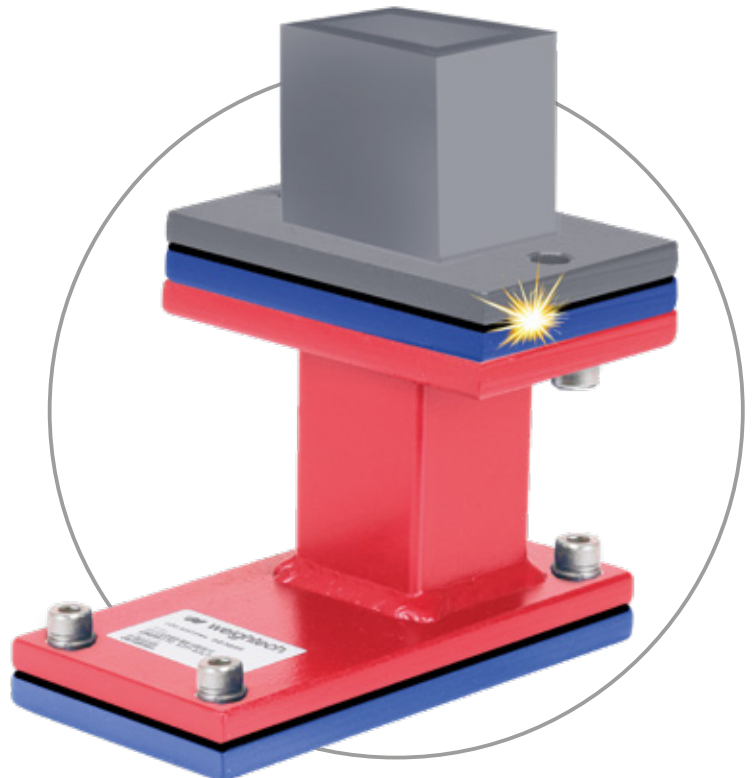
Utilize o gabarito de montagem para nivelar e soldar previamente a estrutura.



- Parafuse as sapatas que farão o acoplamento entre a estrutura e os suportes de pesagem, nos gabaritos de montagem.

- Posicione as chapas de acoplamento, já presas aos gabaritos, nos pontos de sustentação onde os suportes serão instalados, e então solde essas chapas nas estruturas.

- Substitua cada gabarito pelos suportes de pesagem, garantindo que os parafusos sejam apertados corretamente.

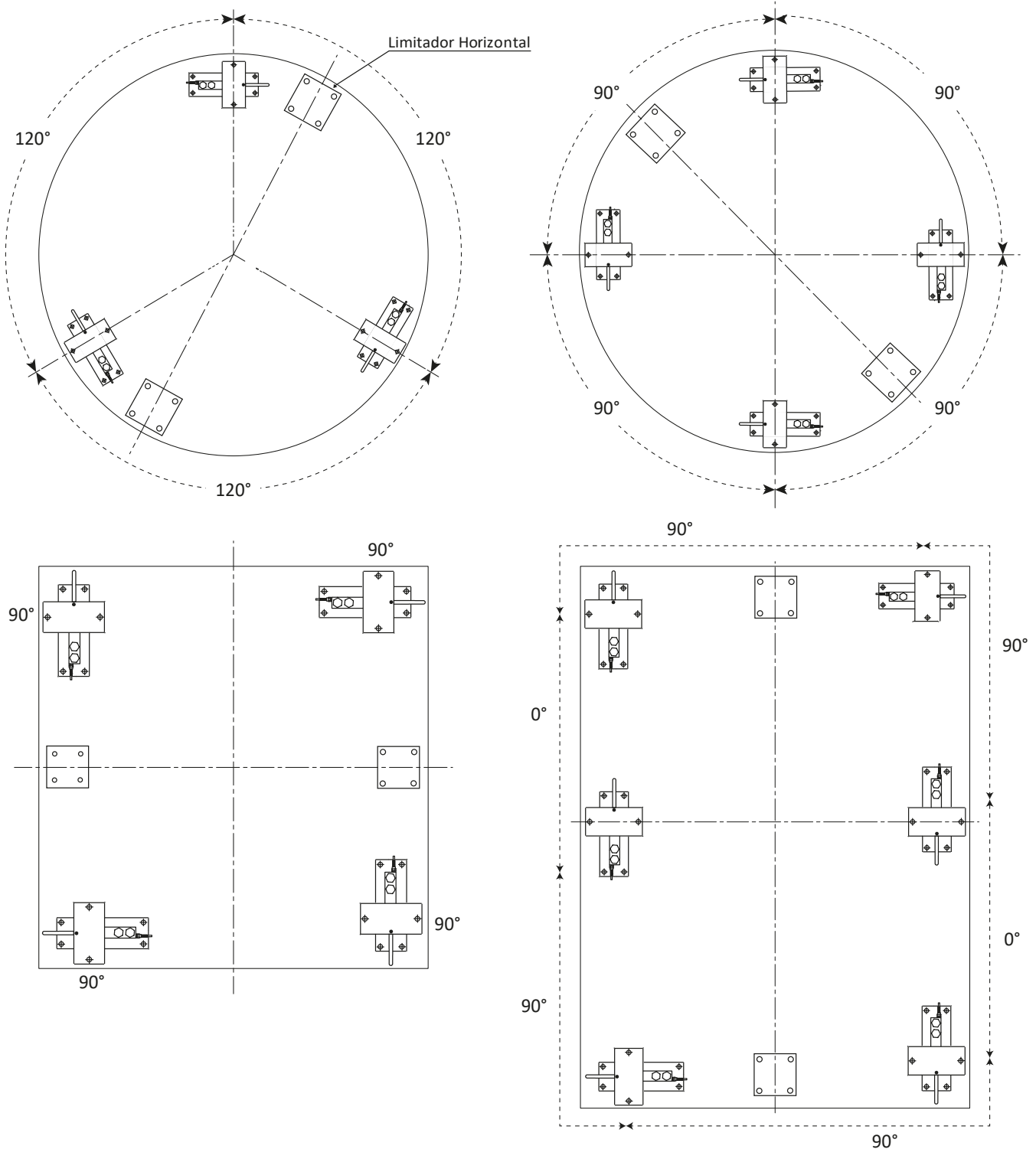


IMPORTANTE:

Chapas de acoplamento e parafusos não inclusos.

Exemplos de montagem

Os suportes SIP-SILO são intercambiáveis e podem operar com diferentes formas de montagem, simplificando o processo de instalação e manutenção.



Dados técnicos

SUPORE DE PESAGEM SIP-SILO	
Material	Aço carbono
Cabo de aterramento	Incluso
Sapatos de fixação	Não incluso
Sistema anti-tombeamento	Não incluso
Gabarito de montagem	Opcional
Célula de carga	Opcional

Códigos Weightech

Suporte SIP-SILO/3T	503903
Suporte SIP-SILO/5t	503904
Célula de carga Berman BTBS/3T	503626
Célula de carga Berman BTBI/250kg	101004
Célula de carga Berman BTBI/500kg	100784
Célula de carga Berman BTBI/1T	100785
Célula de carga Berman BTBI/2T	100786
Célula de carga Berman BTBI/5T	100787
Gabarito de montagem/3t	503895
Gabarito de montagem/5t	503896
Limitador Horizontal LH-P/5T	504163