

SIPX-BLME

Suporte de pesagem



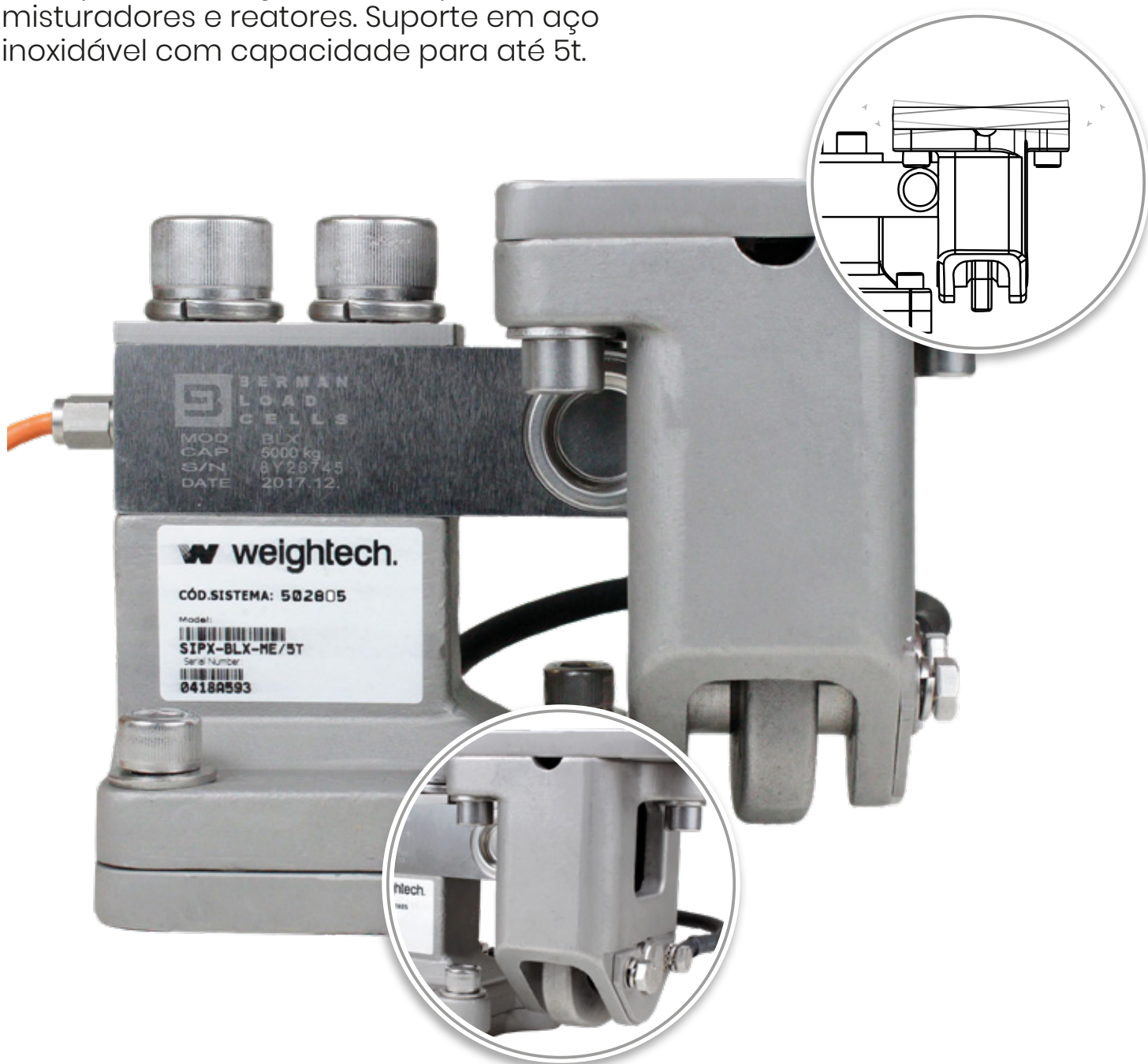
Estrutura elaborada em aço inox
ideal para aplicações severas

SIPX-BLME

 weightech

Suporte de pesagem

Ideal para instalação em tanques, silos, misturadores e reatores. Suporte em aço inoxidável com capacidade para até 5t.



RESISTÊNCIA

Elaborada em aço inoxidável, apresentando resistência contra corrosão.

ACESSÓRIOS EM INOX

Todos os acessórios em aço inoxidável, evitando a corrosão de componentes.

TOLERÂNCIA A MOVIMENTAÇÃO

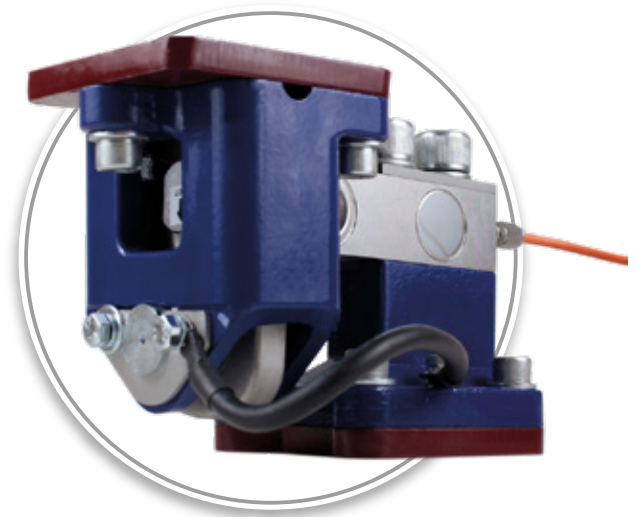
Elo de movimentação permite ampla tolerância a deslocamentos laterais, apresentando 5 graus de liberdade.

VESÃO EM FERRO FUNDIDO

Modelo elaborado em aço fundido com pintura eletrostática, oferecendo resistência e proteção contra corrosão.

ATERRAMENTO

Cabo de aterramento para proteção contra surtos de tensão.



Equipamentos compatíveis



BLX - CÉLULA DE CARGA

Excelente relação custo-benefício, com fácil instalação, grau de proteção IP67 e capacidade para até 5t.

GABARITO DE MONTAGEM

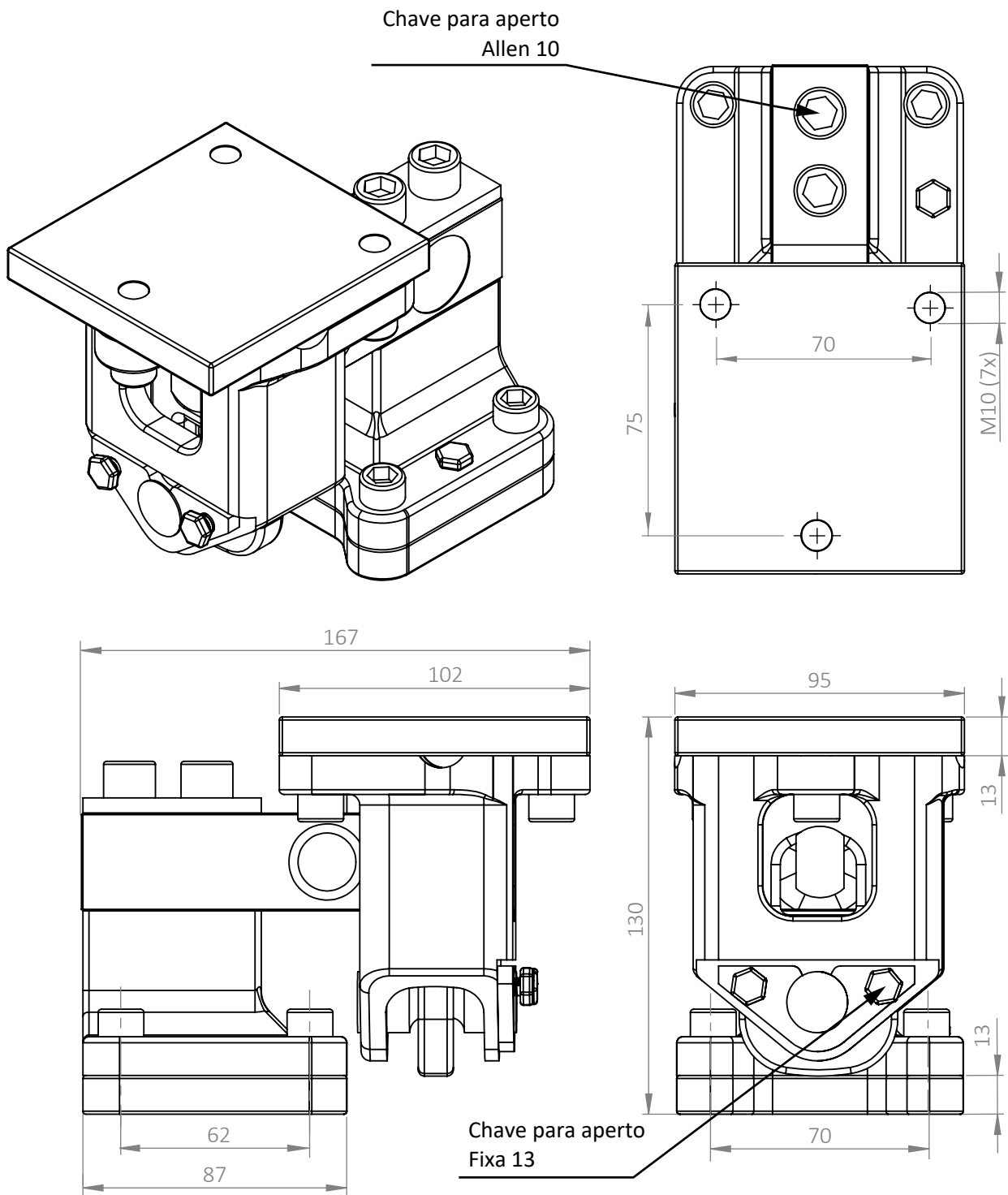
Utilize o Gabarito para instalar o suporte na estrutura de pesagem (Equipamento opcional).



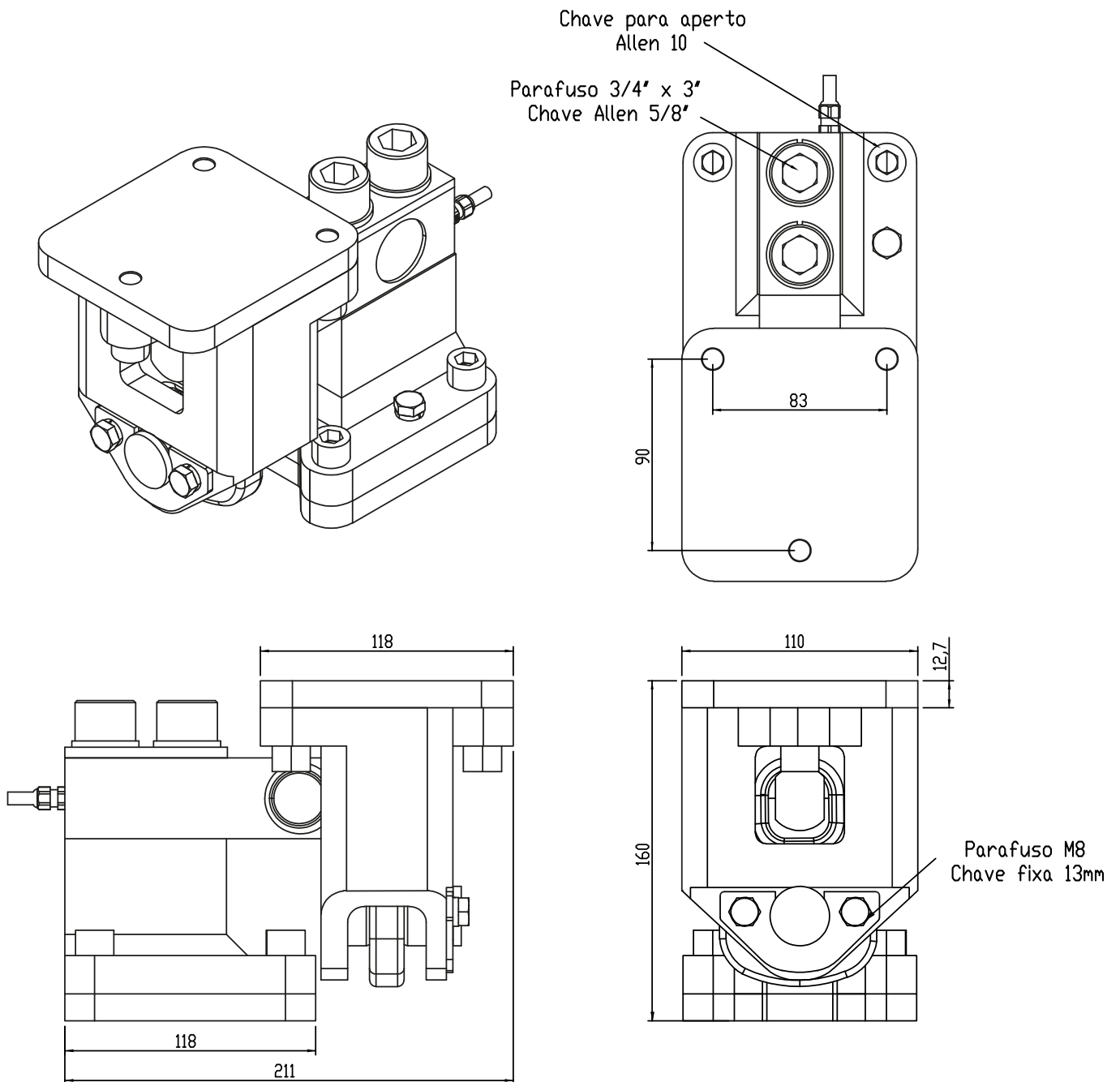
Limitador horizontal LHx-P/5t

Auxilia na segurança do sistema de Pesagem impedindo que os impactos laterais danifiquem a instalação dos suportes (Equipamento opcional).

Dimensões SIPX-BLME/3t (mm)

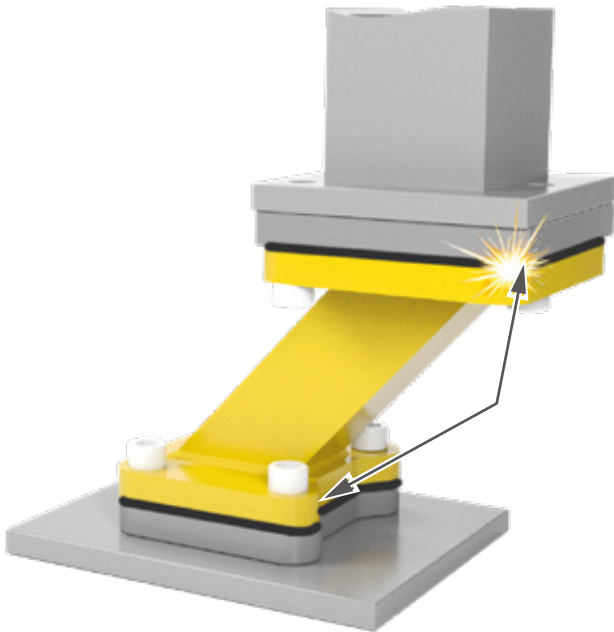


Dimensões SIPX-BLME/5t (mm)



Fixação dos módulos na estrutura

Utilize o gabarito de montagem para nivelar e soldar previamente na estrutura.

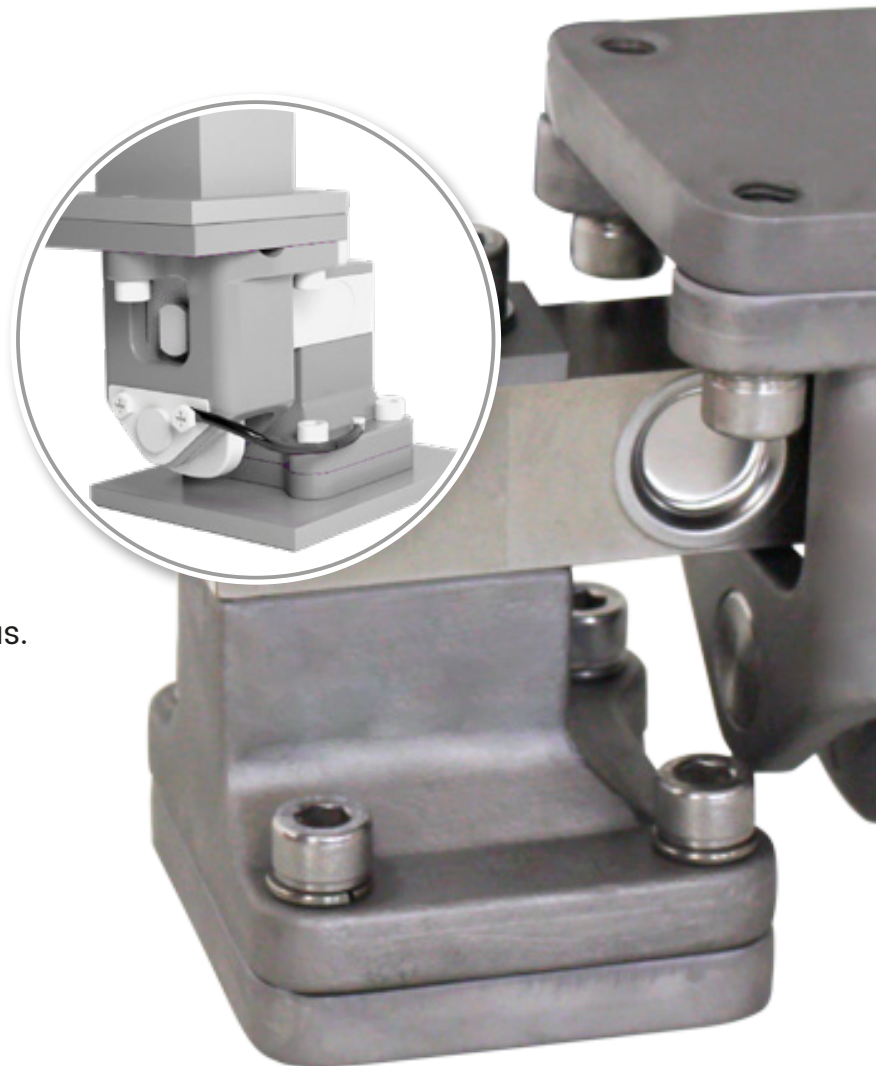


UTILIZAÇÃO DOS GABARITOS PARA FACILITAR A MONTAGEM

- Instale o gabarito de montagem
- Solde TODO o contorno das sapatas
- Substitua o gabarito pelo suportes.

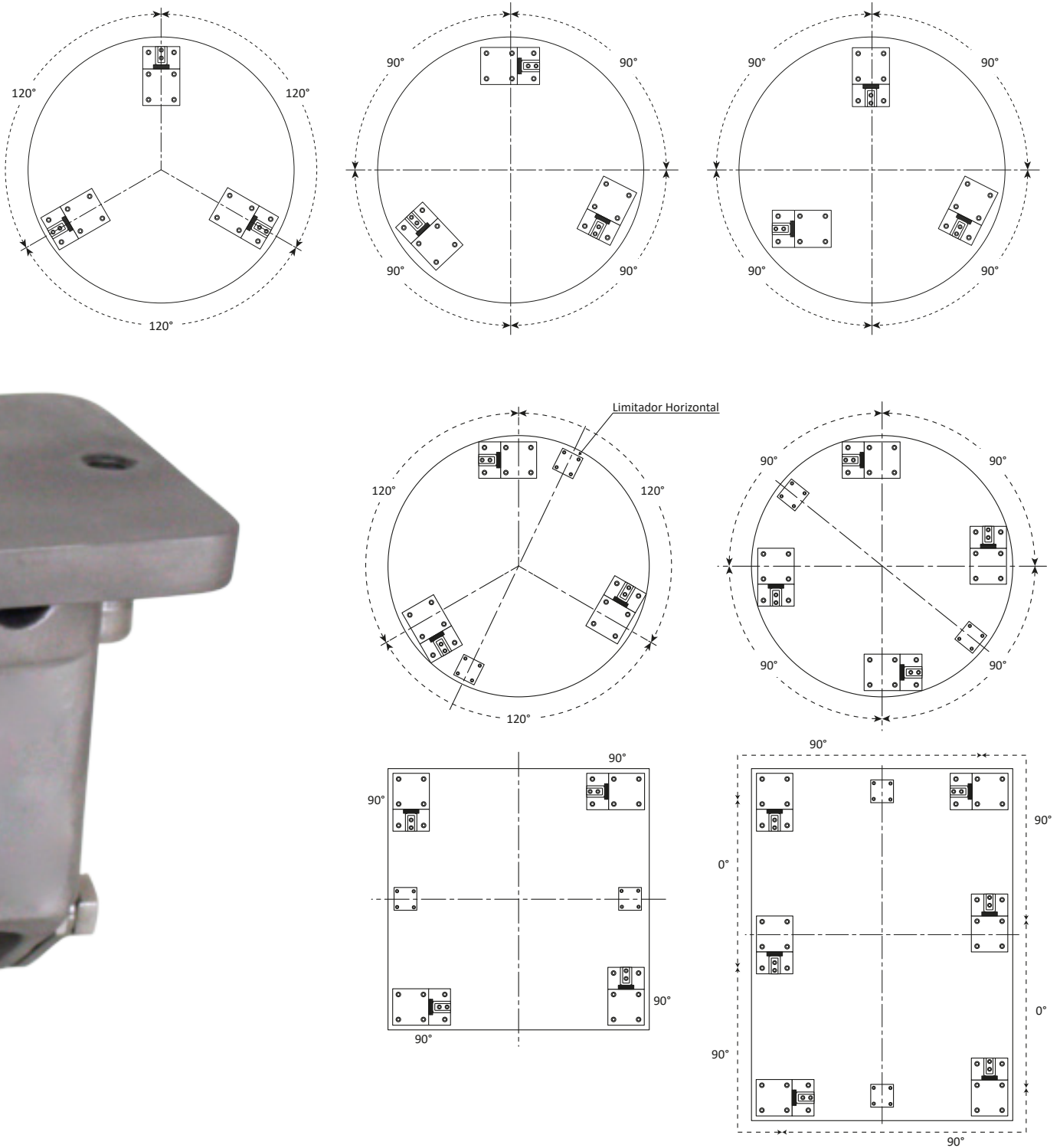
INSTALAÇÃO DO SUPORTE

- Instale a célula de carga na base inferior do suporte
- Encaixe o Elo de movimentação na célula de carga
- Instale o suporte na estrutura, parafusando as bases nas sapatas.



Exemplos de montagem

Os suportes SIPX-BLME são intercambiáveis e podem operar por meio de montagem radial, tangencial, octogonal ou aleatória, simplificando o processo de instalação e manutenção.



Dados técnicos

SUPORTE DE PESAGEM SIP-BLME	
Material do suporte	Aço inoxidável
Material das sapatas superior e inferior	Aço inoxidável
Cabo de aterramento	Incluso
Sapatas de fixação	Incluso
Sistema anti-tombeamento	Não*
Gabarito de montagem	Opcional
Célula de carga	Opcional

Códigos Weightech

Nome do Produto	Código
Suporte de Pesagem SIPX-BLME/3t	502812
Suporte de Pesagem SIPX-BLME/5t	502805
Gabarito de Montagem SIPX-BLME/250kg~3t	503191
Gabarito de Montagem SIPX-BLME/5t	503192
Célula de Carga Berman BLX/250kg	401571
Célula de Carga Berman BLX/500kg	401572
Célula de Carga Berman BLX/1t	401573
Célula de Carga Berman BLX/2t	401574
Célula de Carga Berman BLX/3t	504529
Célula de carga Berman BLX/5T	401575
Limitador Horizontal LHx-P/250kg~3t	504678
Limitador Horizontal LHx-P/500KG~5t	504679