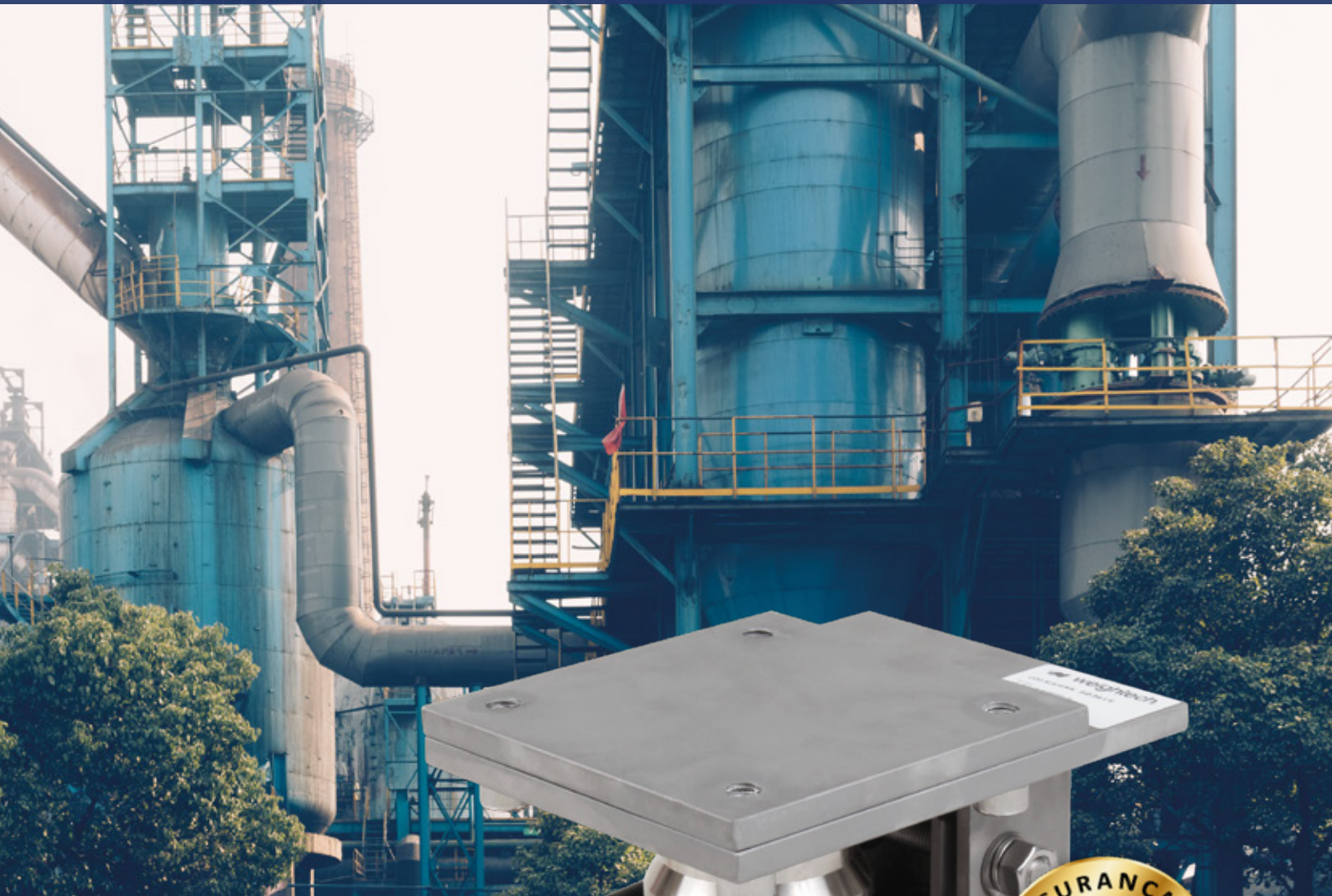


# SIPX-BRTL

Suporte de pesagem



**Resistência e Precisão em aço inoxidável**  
para silos e tanques de alta capacidade

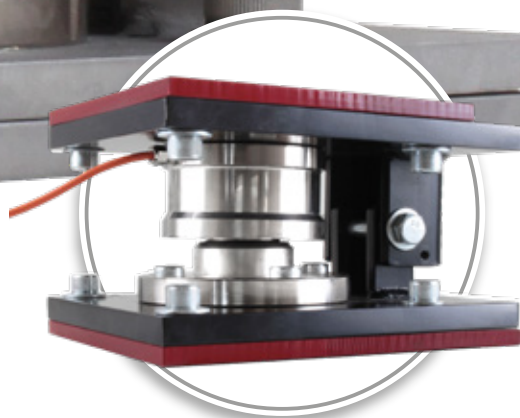
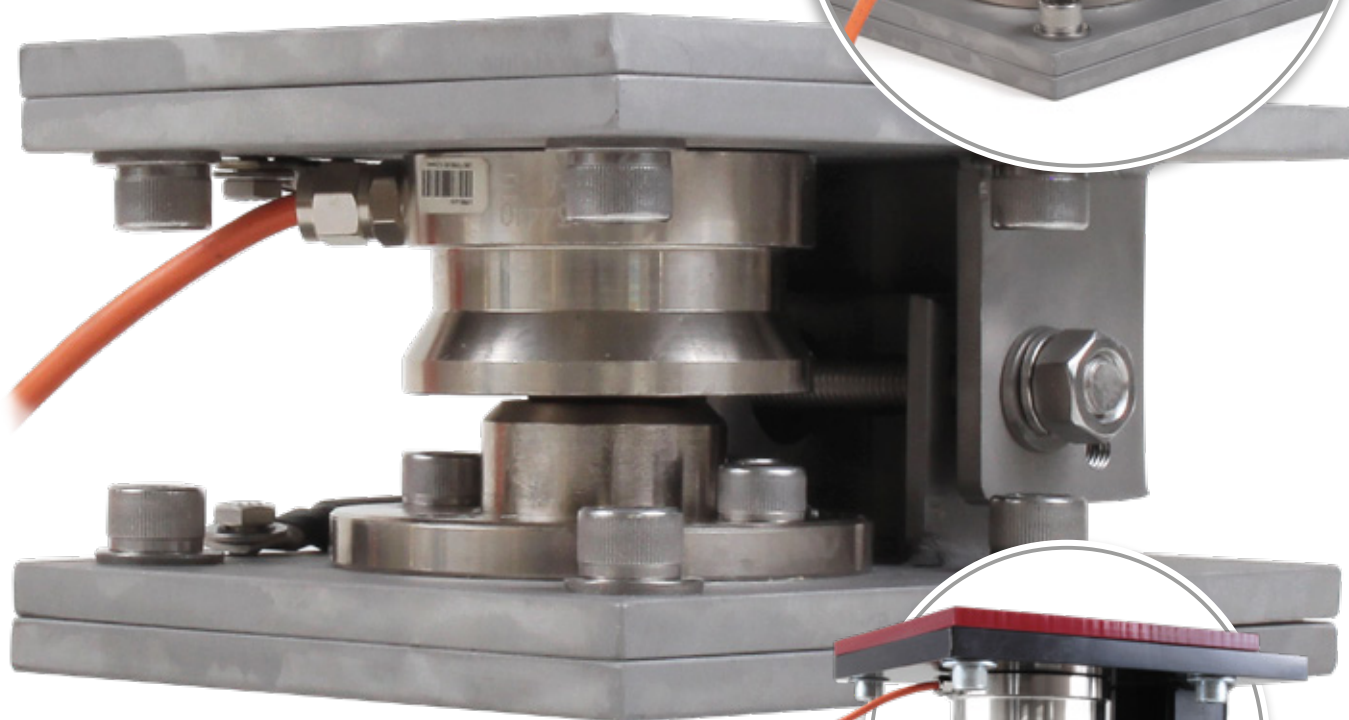
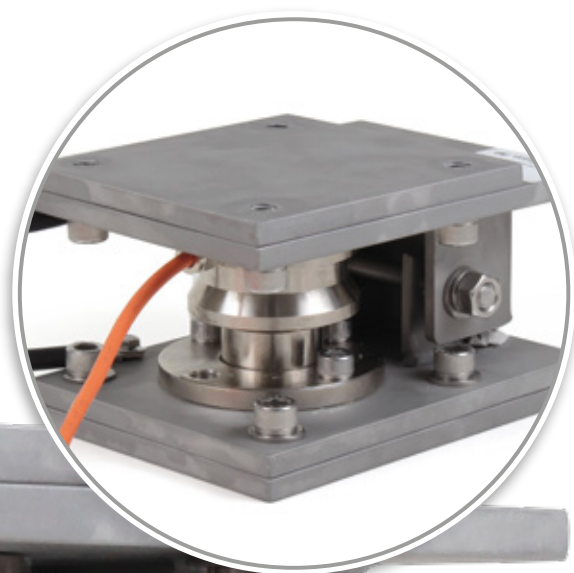
# SIPX-BRTL

## Suporte de pesagem

Robustez e acabamento impecável com sistema anti-tombamento para proteção da célula.

### ROBUSTEZ E RESISTÊNCIA

Elabotado em aço inoxidável, proporcionando ampla resistência a intempéries e áreas agressivas.



### VERSATILIDADE

Ideal para instalação em tanques e silos, com capacidade unitária para até 68 toneladas.

### VERSÃO EM AÇO LAMINADO

Versão em aço laminado com pintura eletrostática, oferecendo resistência e ótimo custo-benefício.

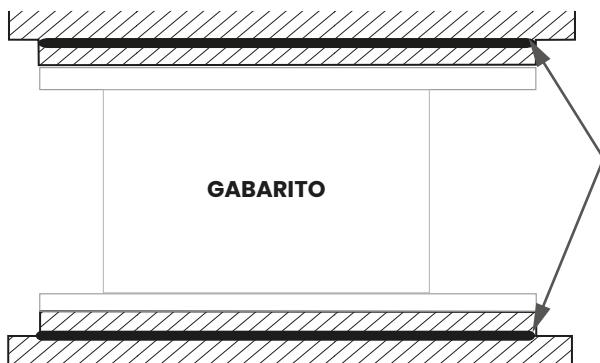


## SEGURANÇA

Exclusivo sistema anti-tombamento, que une as extremidades do suporte proporcionando segurança tanto para o equipamento quanto para a estrutura do sistema.

## FIXAÇÃO DOS MÓDULOS NA ESTRUTURA

Utilize gabaritos de montagem para soldar as sapatas na estrutura de pesagem. JAMAIS solde a sapata com a célula de carga instalada, pois poderá danificar o permanentemente equipamento.

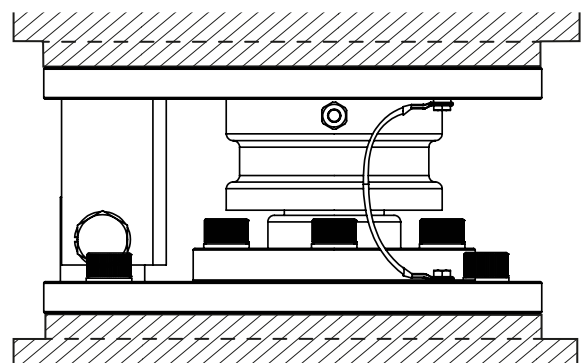


## SOLDAGEM

- Instale os gabarito de montagem
- Solde TODO o contorno das sapatas

## INSTALAÇÃO DO SUPORTE

- Substitua o gabarito pelo suporte.
- Instale o suporte na estrutura, parafusando as bases nas sapatas.



## EQUIPAMENTOS COMPATÍVEIS

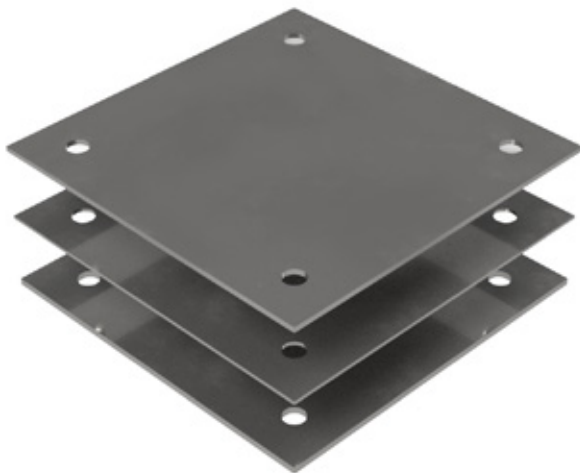


### CÉLULA DE CARGA BRT

Construída em aço inoxidável e adequada para uso em silos e pesagens de grandes capacidades. Grau de proteção IP67 e capacidade unitária para até 68 toneladas.

### GABARITO DE MONTAGEM

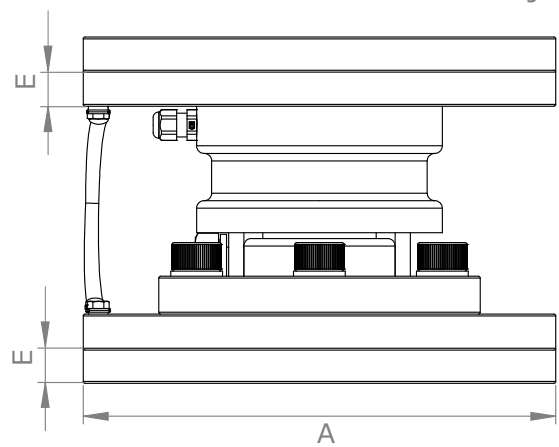
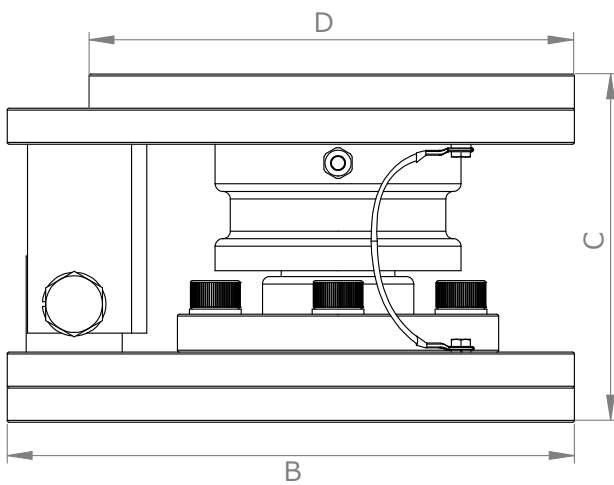
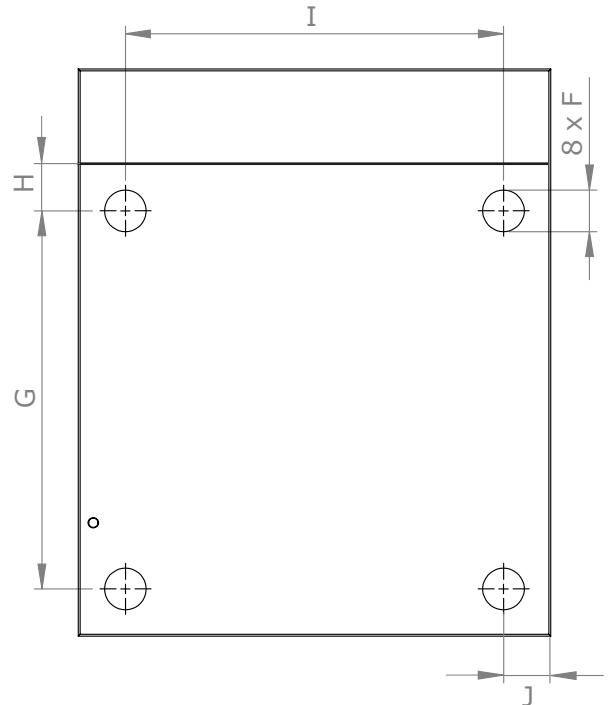
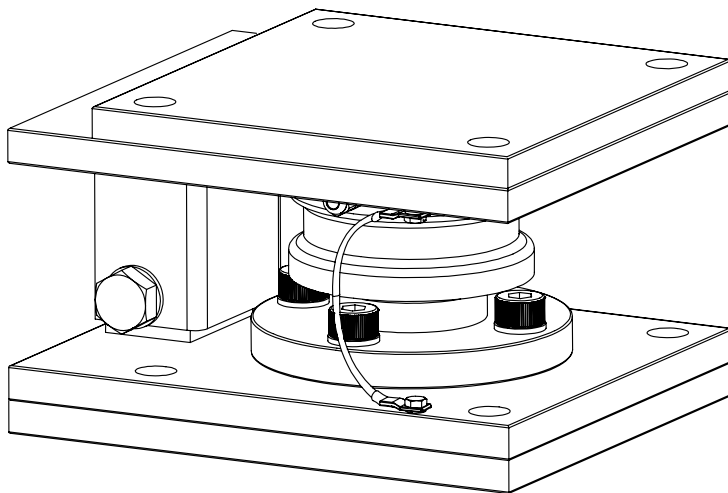
Utilize o Gabarito para instalar o suporte na estrutura de pesagem (Equipamento opcional).



### CALÇOS DE NIVELAMENTO

Utilizados na parte superior do suporte os calços de nivelamento compensam as diferenças na estrutura do sistema de pesagem, igualando a distribuição de peso em todas as células de carga.

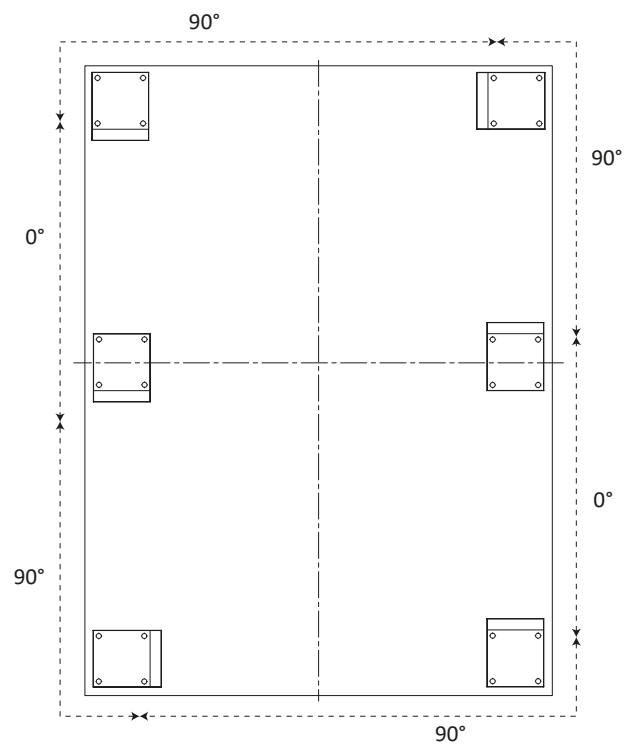
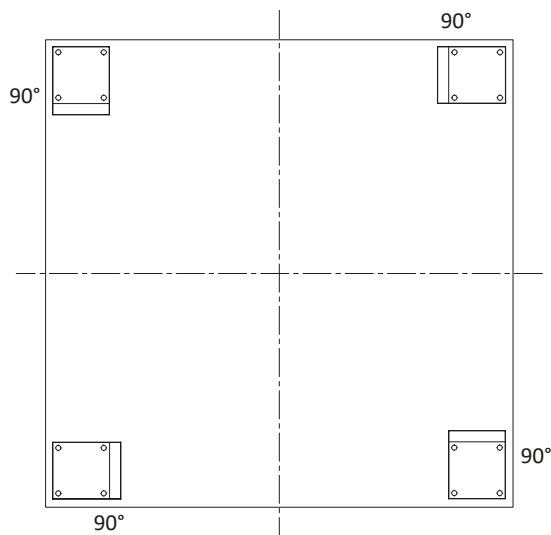
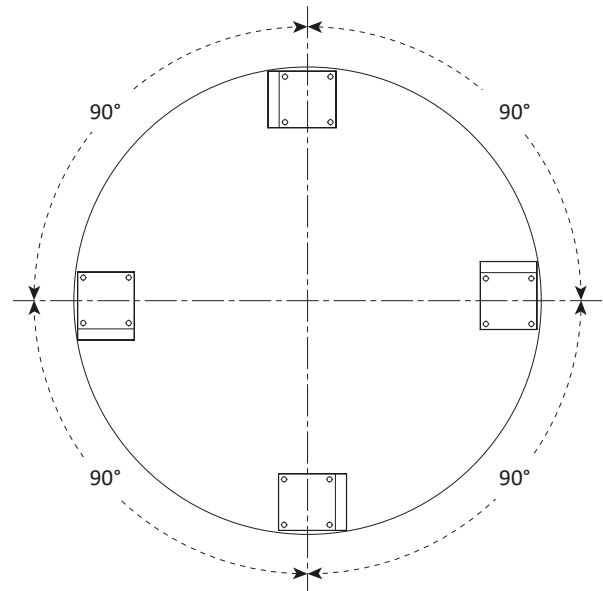
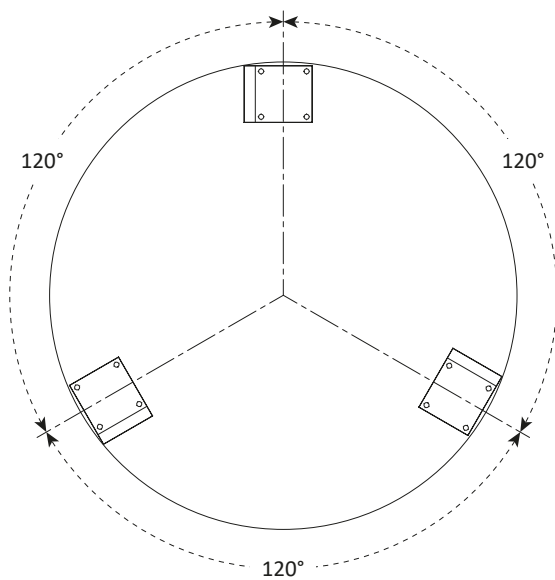
## DIMENSÕES SIP-BRTL/10-68t (mm)



| Capacidade (t) | A   | B   | C      | D   | E    | F    | G   | H  | I   | J  |
|----------------|-----|-----|--------|-----|------|------|-----|----|-----|----|
| <b>10 a 22</b> | 152 | 200 | 115    | 152 | 10   | M12  | 110 | 22 | 116 | 18 |
| <b>33</b>      | 200 | 240 | 145,85 | 200 | 12,7 | M12  | 150 | 25 | 150 | 25 |
| <b>47</b>      | 250 | 300 | 173,4  | 250 | 12,7 | 5/8" | 200 | 25 | 200 | 25 |
| <b>68</b>      | 250 | 300 | 183,4  | 250 | 12,7 | 5/8" | 200 | 25 | 200 | 25 |

## EXEMPLOS DE MONTAGEM

Os suportes SIPX-BRTL são intercambiáveis e podem operar com diversos tipos de montagem simplificando o processo de instalação e manutenção.



## DADOS TÉCNICOS

| SUPORTE DE PESAGEM SIP-BRTL |                |
|-----------------------------|----------------|
| Material                    | Aço inoxidável |
| Cabo de aterramento         | Incluso        |
| Sapatos de fixação          | Incluso        |
| Sistema anti-tombeamento    | Incluso        |
| Gabarito de montagem        | Não incluso    |
| Célula de carga             | Não incluso    |

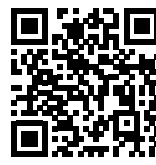
### Links com informações adicionais:



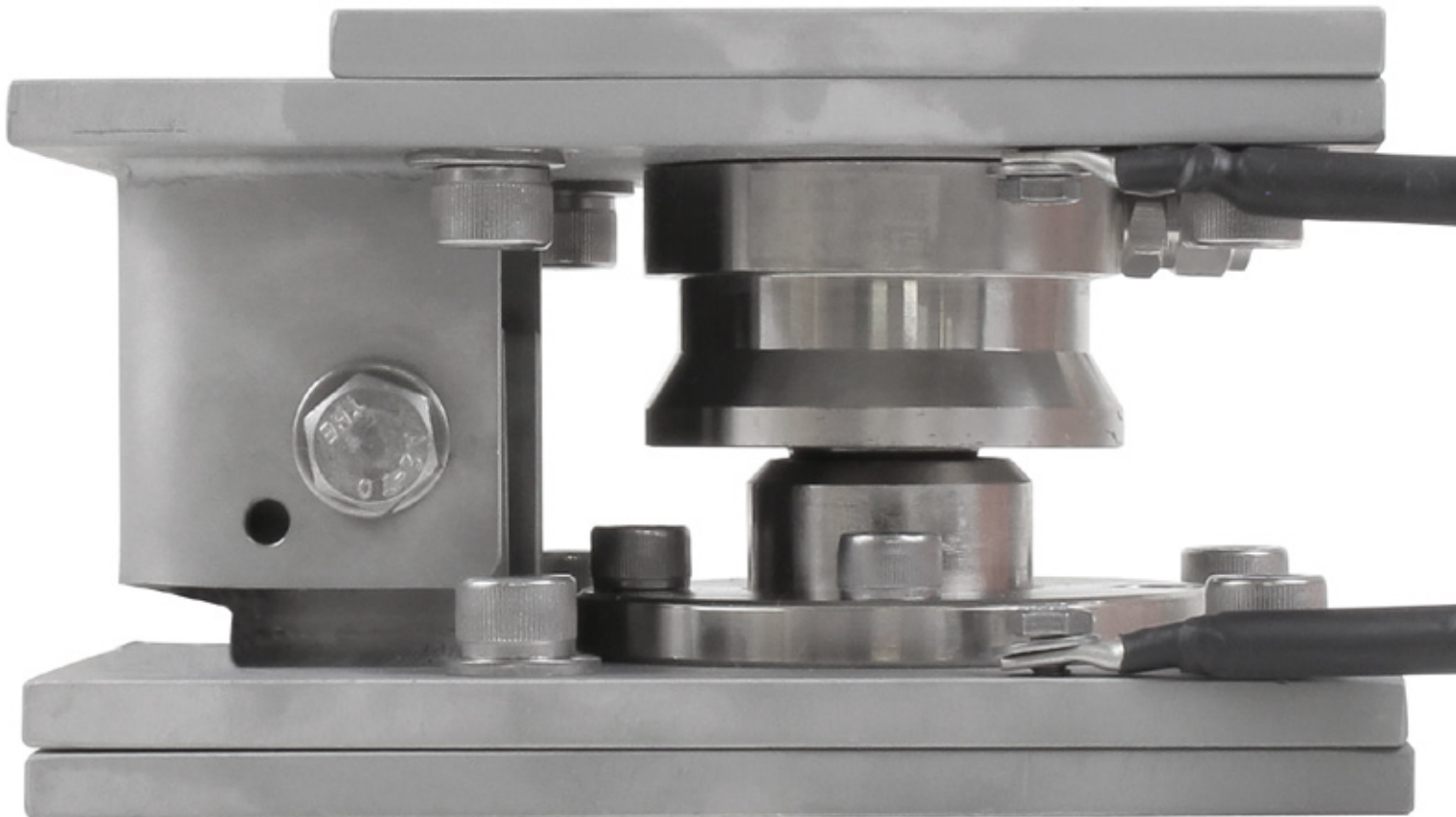
*Determinando o número  
de células no projeto de*



*Structural Design of Tank  
Weighing Systems*



*Vessel Weighing  
- Technical Note*



## CÓDIGOS/ITENS OPCIONAIS

| Nome do produto           | Código |
|---------------------------|--------|
| Suporte SIPX-BRTL/10t—22t | 503615 |
| Suporte SIPX-BRTL/33t     | 503616 |
| Suporte SIPX-BRTL/47t     | 503617 |
| Suporte SIPX-BRTL/68t     | 503712 |

|                                |        |
|--------------------------------|--------|
| Célula de carga Berman BRT/10t | 401577 |
| Célula de carga Berman BRT/15t | 401619 |
| Célula de carga Berman BRT/22t | 401578 |
| Célula de carga Berman BRT/33t | 401610 |
| Célula de carga Berman BRT/47t | 401611 |
| Célula de carga Berman BRT/68t | 401612 |

|                              |        |
|------------------------------|--------|
| Gabarito de montagem 10t—22t | 503899 |
| Gabarito de montagem 33t     | 503900 |
| Gabarito de montagem 47t     | 503901 |
| Gabarito de montagem 68t     | 503902 |

|                                  |        |
|----------------------------------|--------|
| Kit Calços de Nivelamento 10—22t | 504159 |
| Kit Calços de Nivelamento 33t    | 504160 |
| Kit Calços de Nivelamento 47—68t | 504161 |