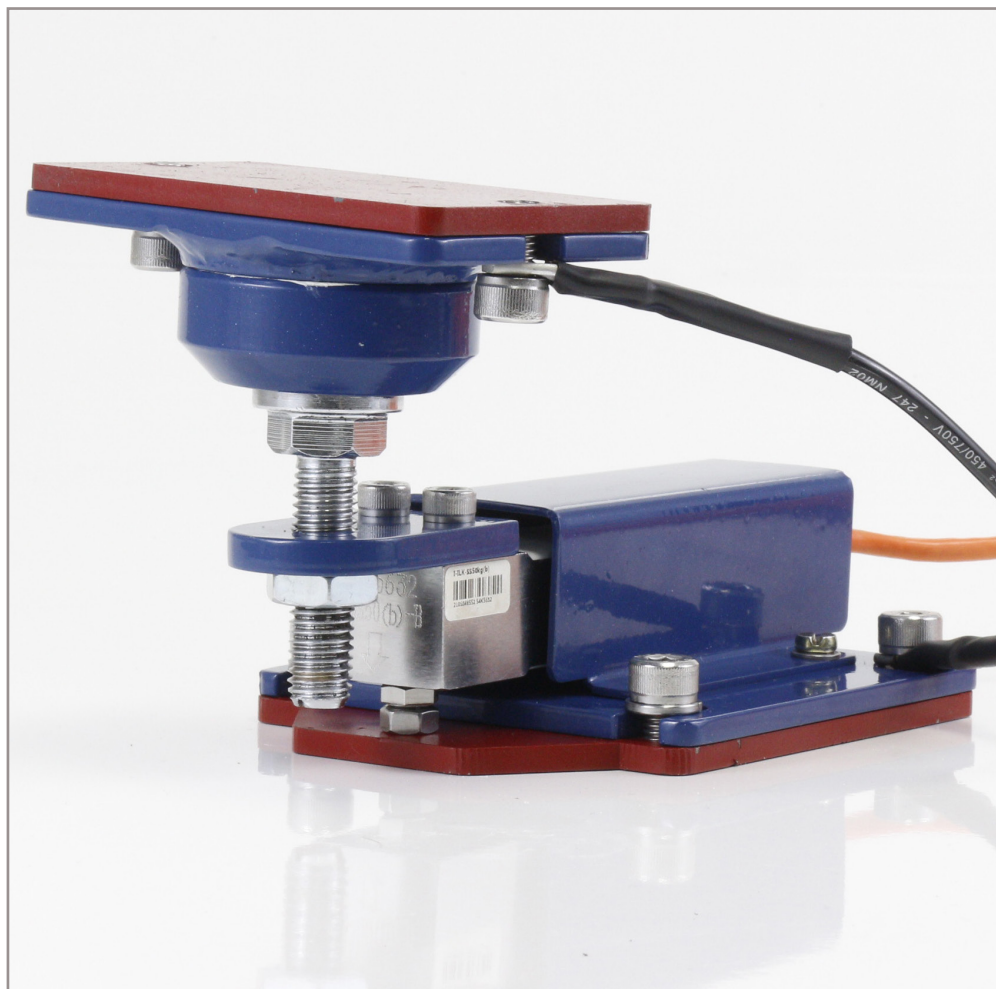


**FICHA TÉCNICA****Versão do documento**SIP\_BSPL40\_FichaTecnica\_v02-r1  
17-09-2021**Editado por**

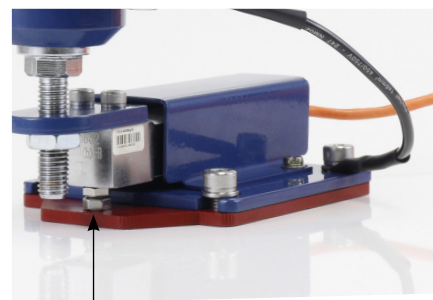
G. Audi

**Técnico responsável**

C. Ribeiro Jr.

**Suporte Articulado para Célula de carga BSPH6****Principais características**

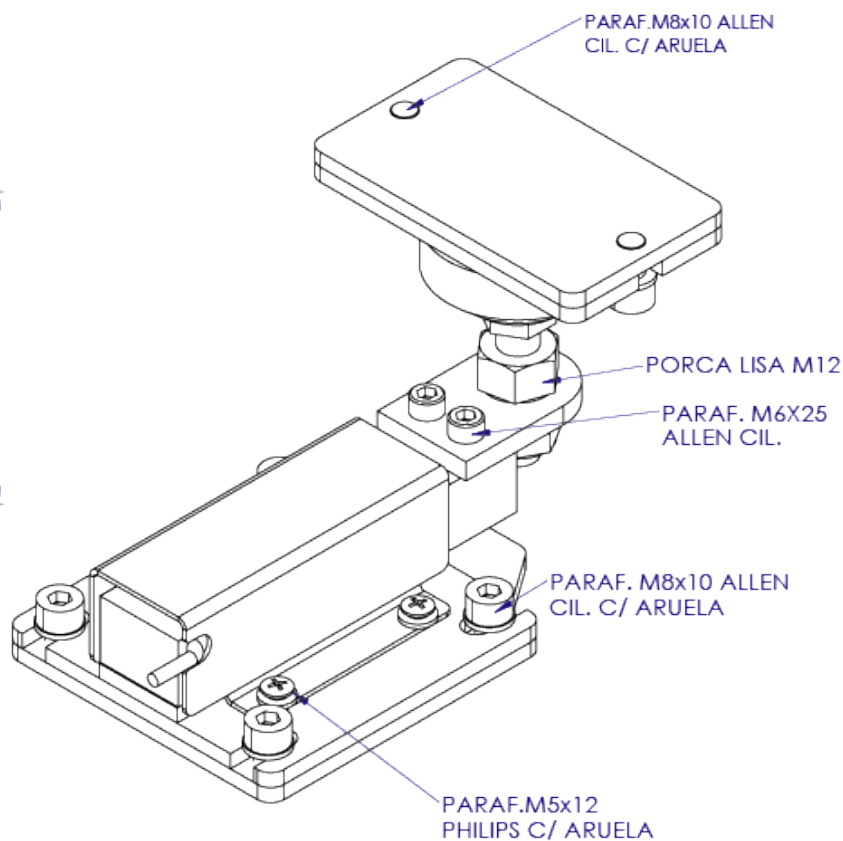
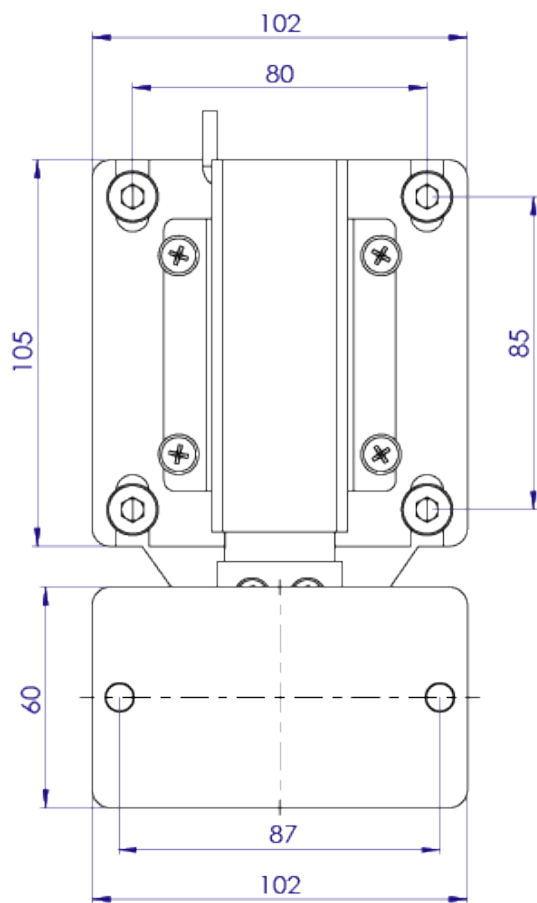
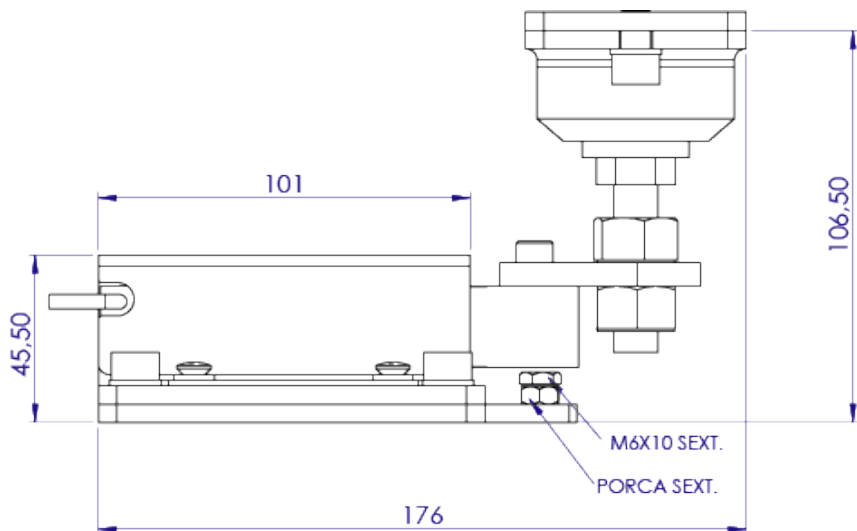
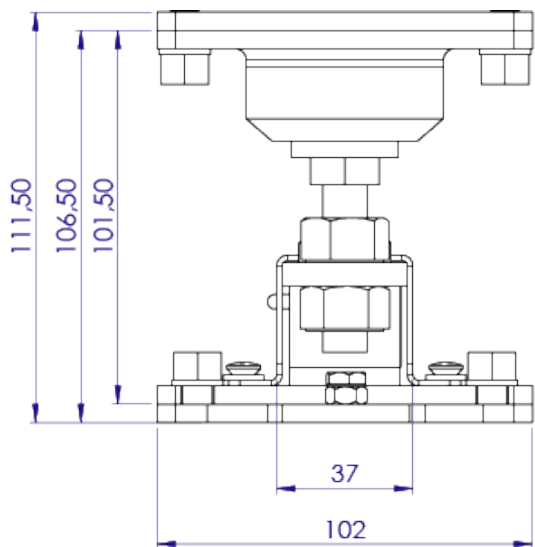
- Disponíveis modelos em aço carbono ou aço inoxidável;
- Sistema limitador de sobrecarga;
- Sapata superior totalmente articulada;
- Cabo de aterramento incluso;
- Célula de carga não inclusa.

**Com limitador de sobrecarga****CÓDIGOS WEIGHTECH**

Nome do Produto	Código
SIP-BSPL/40kg (aço carbono)	504671
SIPX-BSPLX/40kg (aço inox)	504680

**DIMENSÕES**

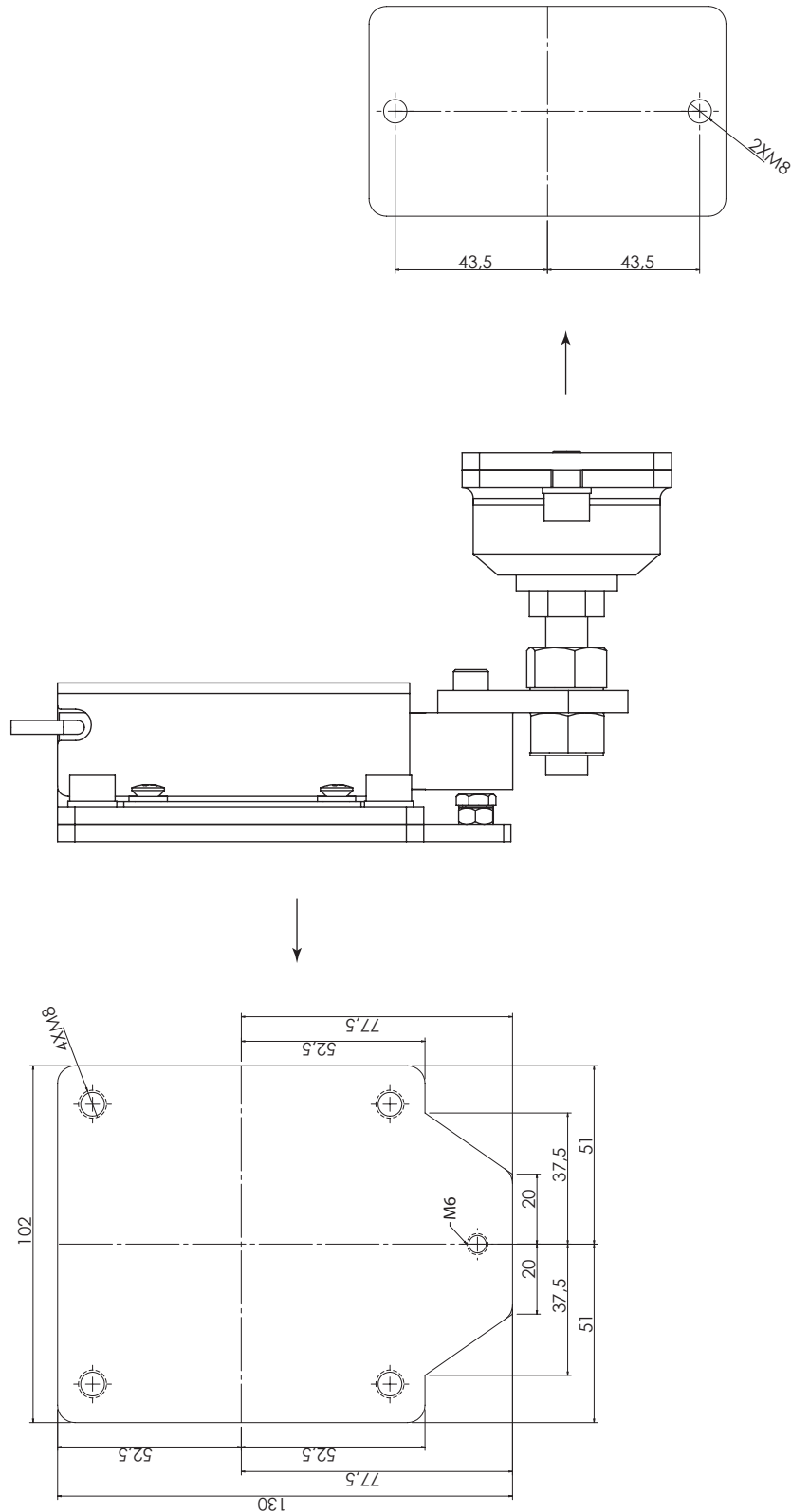
(em mm)



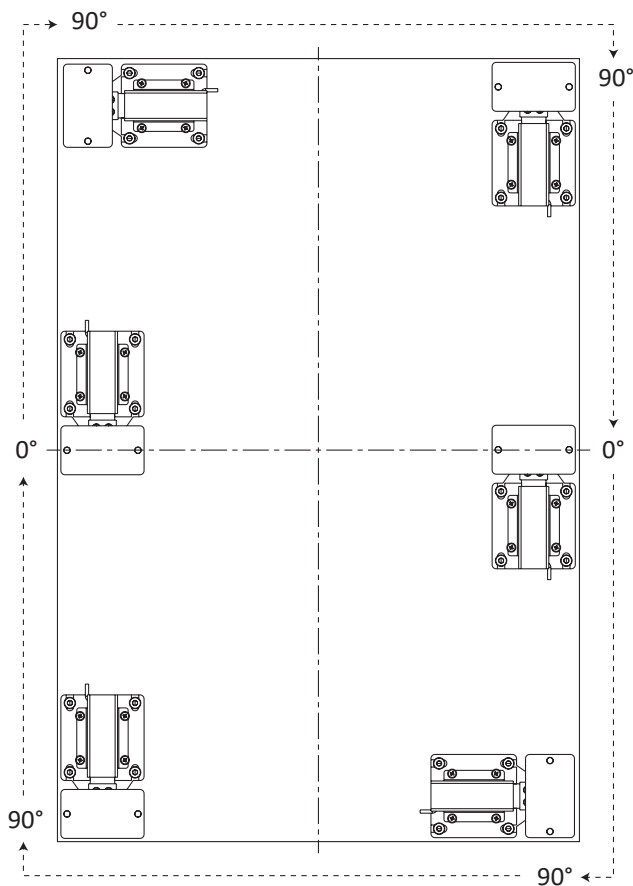
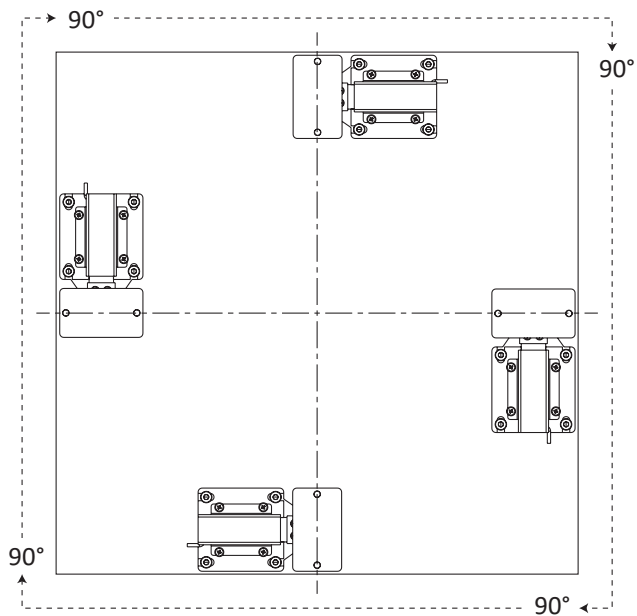
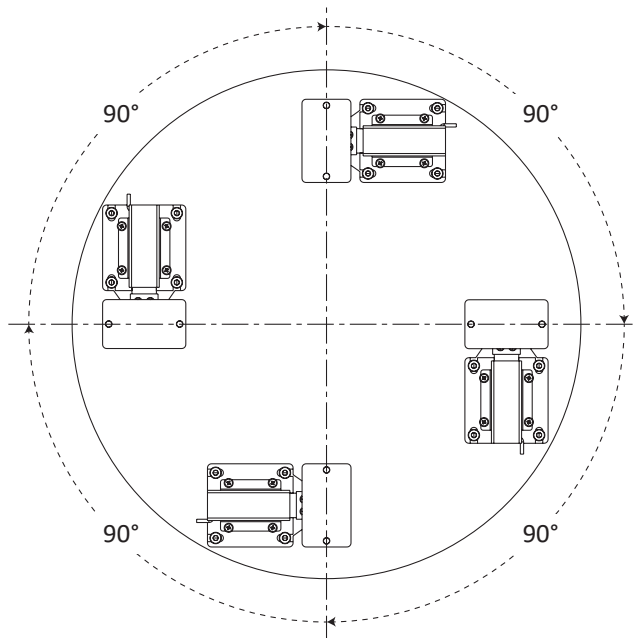
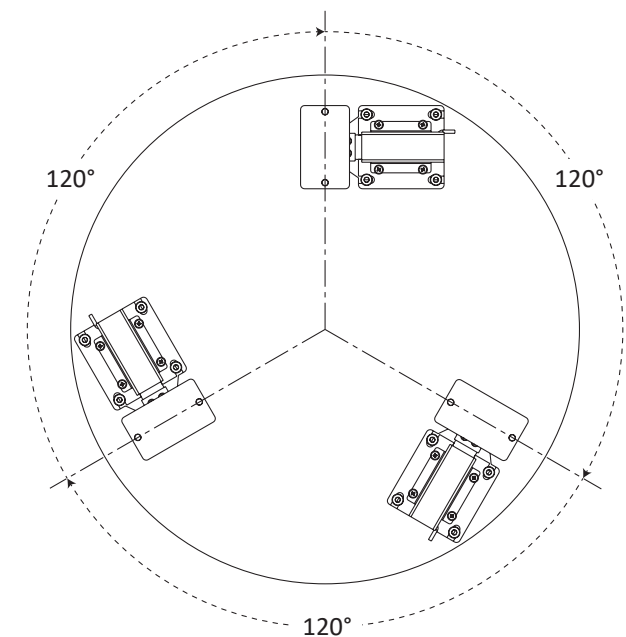
**\* SOLDAR AS SAPATAS NA ESTRUTURA**

**DIMENSÕES DAS SAPATAS**

(em mm)



## EXEMPLOS DE MONTAGEM NA ESTRUTURA



## INFORMAÇÕES ADICIONAIS

Nos casos em que a quebra da célula de carga possa causar danos pessoais ou ao equipamento, o usuário deve tomar medidas apropriadas de segurança (tais como proteção contra quedas, proteção contra sobrecarga etc.). Para maior segurança, o conjunto *Suporte / Célula / Caixa de junção* deve ser corretamente transportado, armazenado e instalado, assim como cuidadosamente operado e mantido. **É fundamental respeitar as normas de prevenção de acidentes em vigor, além dos limites indicados nas especificações do equipamento.**

### Regulamentos de uso

O conjunto *Suporte / Célula / Caixa de Junção* é concebido para aplicações de pesagem. O uso para qualquer propósito adicional será considerado em não-conformidade com os regulamentos. Por uma questão de segurança, este conjunto só deve ser operado conforme as instruções oficiais de montagem. Também é fundamental observar as Normas Regulamentadoras de aterramento e de segurança adequadas para a aplicação durante o uso. O mesmo aplica-se ao uso de acessórios. **A célula de carga não deve ser utilizada como elemento de segurança na acepção do seu uso como pretendido. Providências complementares como anti-tombamento são indispensáveis para que o sistema possa ser considerado seguro para operação.**

### Perigos em geral devidos à não-observância das instruções de segurança

O conjunto *Suporte / Célula / Caixa de Junção* pode dar origem a resíduos perigosos se instalado inadequadamente ou operado por pessoal sem capacitação. **Todos os envolvidos com a instalação, manutenção ou reparo de um transdutor de força devem ter lido e compreendido as instruções de montagem e, em particular, as instruções técnicas de segurança**

### Proibição de conversões e modificações

O conjunto *Suporte / Célula / Caixa de Junção* não deve ser modificado a partir do ponto de engenharia de projeto ou de segurança, exceto com o consentimento expresso da Weightech. Qualquer alteração dessa natureza será de responsabilidade exclusiva do operador.

### Pessoal qualificado

O equipamento deve ser instalado por pessoal qualificado, em estrita conformidade com os dados técnicos e com as normas de segurança que se seguem. Também é fundamental observar as normas legais e de segurança adequadas à sua área de aplicação. O mesmo aplica-se ao uso de acessórios.

### Condições do ambiente

No contexto de sua aplicação, por favor, note que todos os materiais que liberam íons de cloro – em especial o hipoclorito de sódio (*NaClO*) – são potencialmente corrosivos em qualquer tipo de metal, incluindo o aço inoxidável, bem como suas costuras de soldagem. Nesses casos, o operador deve tomar as medidas de segurança adequadas.

Weightech Comércio, Importação e Exportação de Equipamentos de Pesagem S/A. - CNPJ

56.308.000/0001-08



**BIGUAÇU, SC**  
Rua Edgard Hoffmann, 616  
CEP 88164-275

**SÃO PAULO, SP**  
Av. General Mac Arthur, 96  
CEP 05338-000

**DAVIE, FL**  
10384 W State Road 84, #6  
FL 33324