

Sapata Articulada

para células BTBI de até 2t



**Fabricação em aço carbono ou
aço inoxidável, com rosca M12
para ajuste de altura**

Sapata articulada

Berman Load Cells

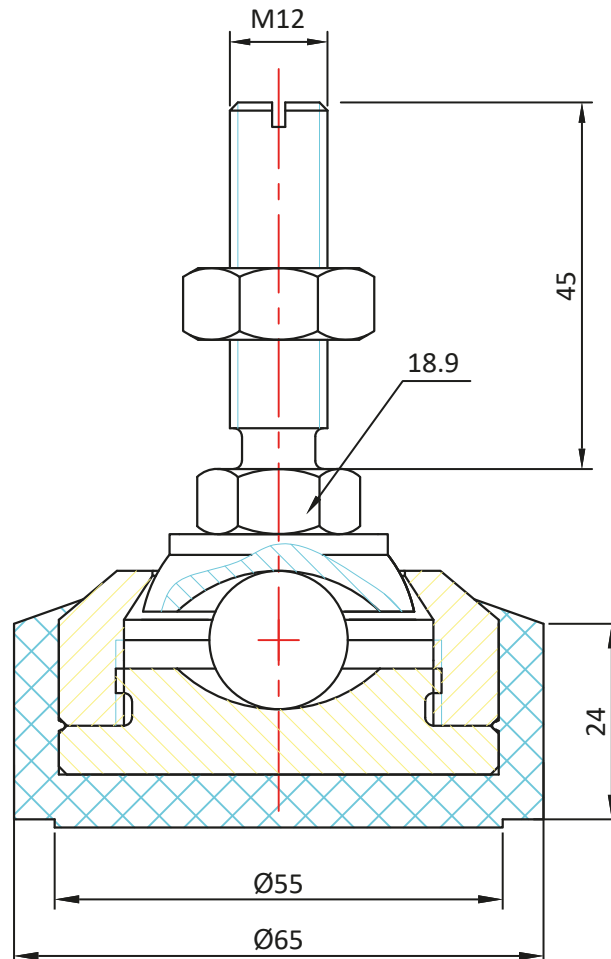
Compatível com células BTBI de até 2t.

Disponível em aço carbono ou aço inoxidável.

Também disponível em nosso site nas versões de 5 e 10 toneladas.



Dimensões (mm)



Códigos Weightech

Nome do Produto	Código
Sapata articulada BTBI-2t (M12) - Aço carbono	101045
Sapata articulada BTBIX-2t (M12) - Aço inoxidável	501816