

Sapata Articulada

para células BTBI de 10t



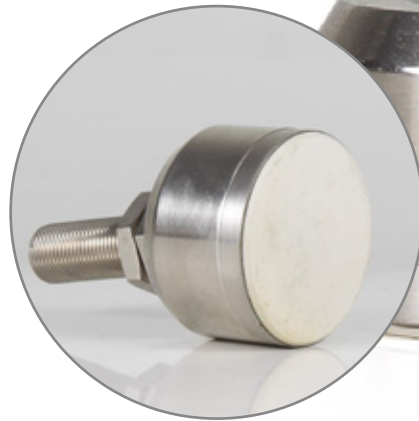
**Fabricação em aço inoxidável,
com rosca M24 para ajuste de altura,
facilitando a montagem**

Sapata articulada

Berman Load Cells

Compatível com células BTBI de 10t.

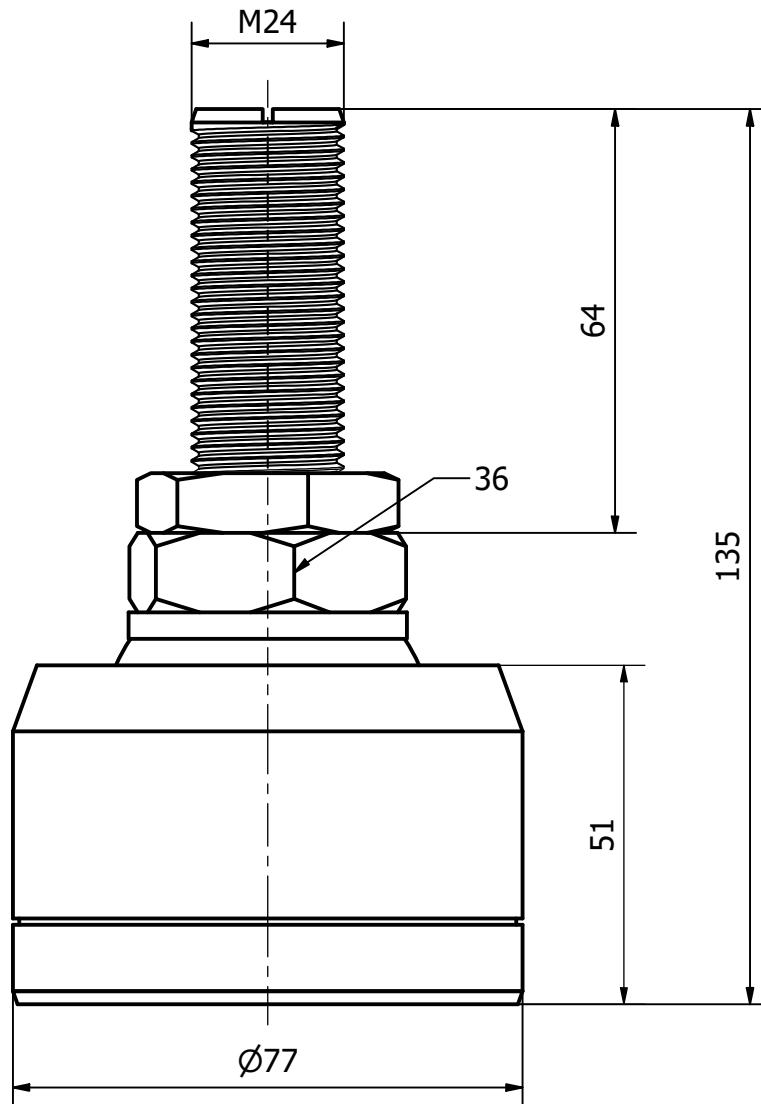
Fabricação em **aço inoxidável**



Também disponível em nosso site nas versões para até 2 e 5 toneladas.



Dimensões (mm)



Códigos Weightech

Nome do Produto	Código
Sapata articulada BTBI-10t (M24)- Aço carbono	101201