

TBSPL-300

Célula de Carga Single Point



Excelente custo benefício
para plataformas de até 400x400mm

TBSPL-300

 weightech

Célula de Carga Single Point

Uso plataformas de ponto único,
com capacidade para 300kg.

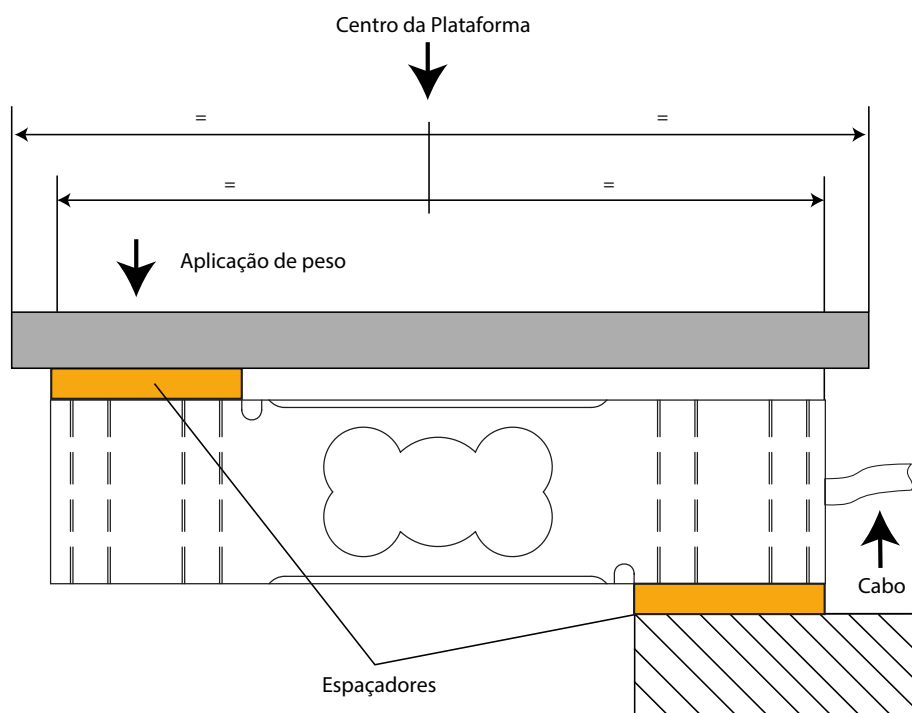


IP65

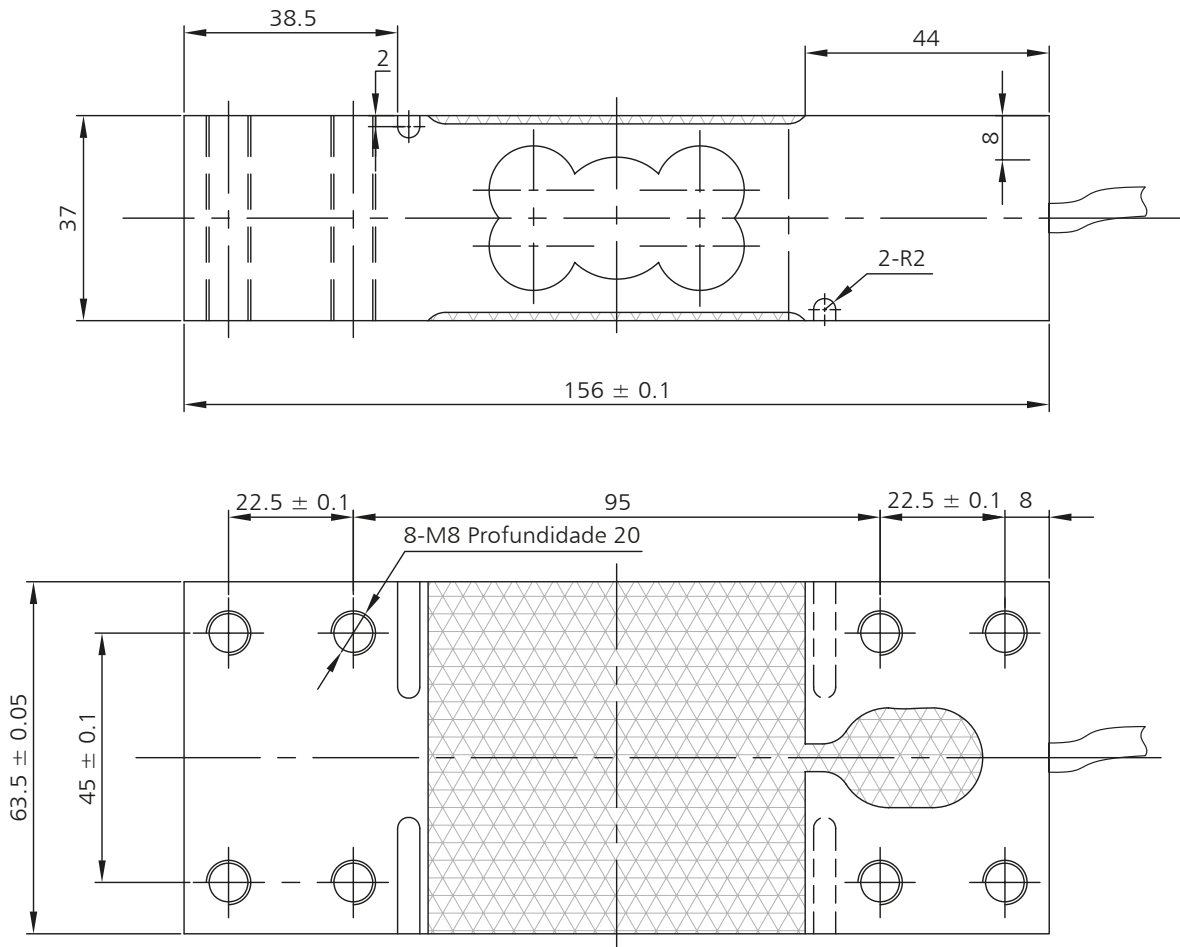
Fabricada em alumínio de alta resistência, com proteção contra poeira e jatos d'água.

INSTALAÇÃO

Uso em plataformas de até **400 x 400mm**.

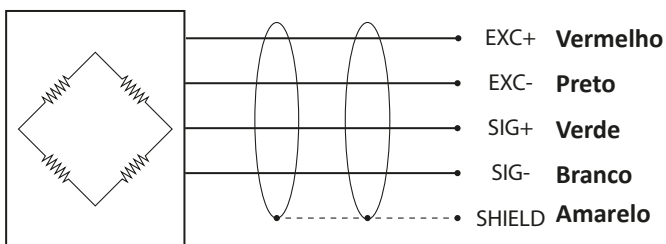


Dimensões



CLASSE DE RESISTÊNCIA DO PARAFUSO M8	TORQUE FINAL DO PARAFUSO M8 (N.m)
10.9	20N.m

Conexão dos fios



Dados técnicos

Rated load	kg	100	200	300
Sensitivity	mV/V	2,0 ± 0.2		
Erro total		± 0.02		
Creep (30 minutos)	% F.S	± 0.02		
Zero compensation		± 2		
TCO	% F.S./10°C	± 0,03		
TC SPAN		± 0,03		
Input Resistance	Ω	410 ± 15		
Output Resistance		350 ± 3		
Insulation Resistance	MΩ	≥ 2000		
Operating Temp Range	°C	-20 — +60		
Nominal Temp Range		-10 — +40		
Safe overload	% F.S	150		
Ultimate overload		200		
Recommend Excitation	VDC	5-10		
Maximum Excitation		15		
Torque	N.m	20		
Protection Class	-	IP65		
Construction	-	Aluminium		
Cable	-	Length: 3m Diameter: Ø5mm		
Max. plataform size	mm	400x400		

Códigos Weightech

Nome do Produto	Código
Célula de Carga Single Point TBSPL-300/100kg	101202
Célula de Carga Single Point TBSPL-300/200kg	101203
Célula de Carga Single Point TBSPL-300/300kg	101204