

# WT1000-LCD

## Indicador de Pesagem



**Prático, rápido e de baixo custo,  
ideal para aplicações com pesagem estática**

# WT1000-LCD



## Indicador de Pesagem

Três níveis de filtros de estabilização de pesagens de forma a prevenir interferências e vibrações.

Aprovado pelo INMETRO através da Portaria INMETRO/DIMEL No194/2008.



### DISPLAY

Display de pesagem em LCD e com 6 dígitos

### PROGRAMAÇÃO

Resolução programável em display até 5.000 divisões.

### PORTÁTIL

Equipado com bateria interna recarregável, 6V/4,5Ah.

### PRECISO

Possui três níveis de filtros para estabilização das pesagens de forma a prevenir interferências e vibrações.

## SUCESSO DE VENDAS

- Configuração e calibração do equipamento via software/teclado;
- Pode ser conectado com até 4 células de carga de 350 ohms cada uma;
- Equipado com uma porta de comunicação serial RS-232C, pronto para comunicar com as impressoras Zebra TLB 2844, GC420t, ZD420t e Elgin L42DT, imprimindo dados de peso bruto, tara e peso líquido;
- Possui protocolo serial para comunicação com displays remotos Weightech.



**WT-Display 75-30**

Repetidor de peso com dígitos de 75mm de altura em matriz de LED.



**DR-WT75**

Repetidor de peso para leitura perfeita das pesagens a até 35m de distância.



**DR-WT125**

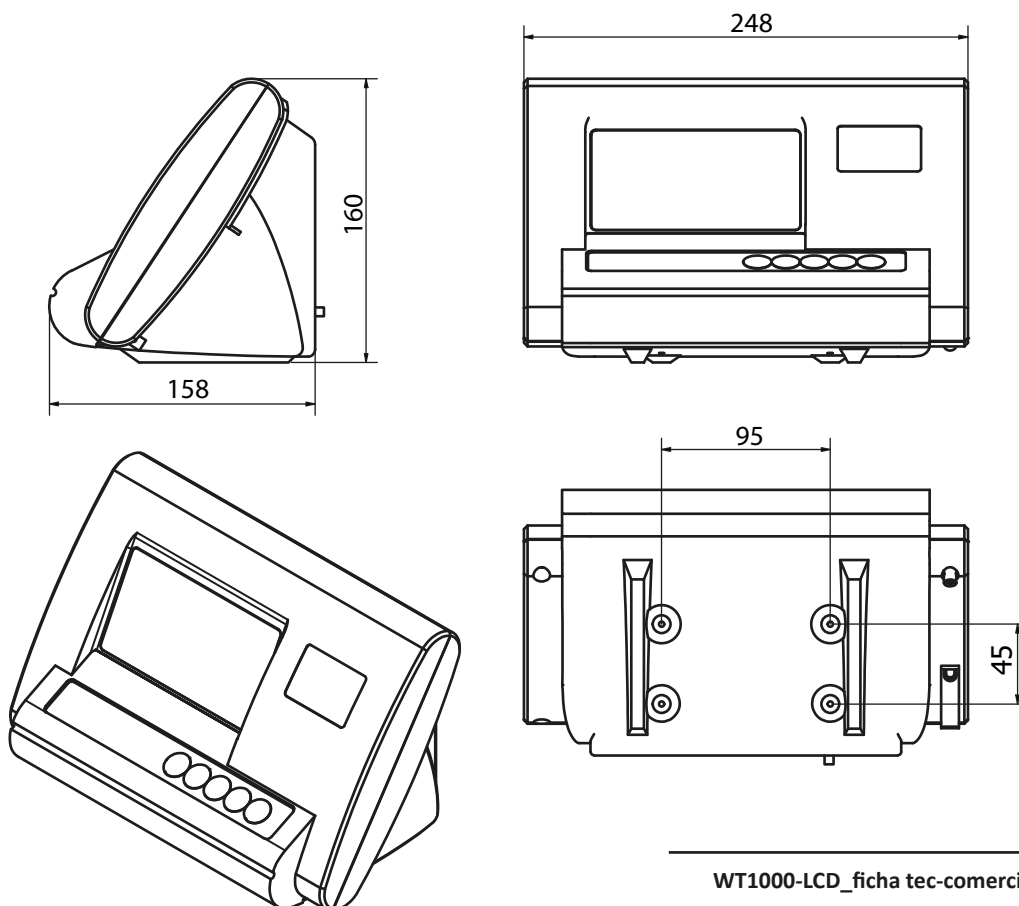
Repetidor de peso para leitura perfeita das pesagens a até 65m de distância.



**DR-WT200**

Repetidor de peso para leitura perfeita das pesagens a até 100m de distância.

## DIMENSÕES



Número de divisões	5.000
Resolução interna	1/300.000
Sensitividade	-10 ~ +15 (mV) ≥ 10 (μV/d)
Unidades de medida	kg
Nº máximo de células conectadas	4 células de 350Ω
Tensão de excitação da célula de carga	5 VDC (≤ 150 mA)
Conexão dos fios da célula	4 ou 6 fios
Frequência de medição (sem filtro)	10 Hz
Filtro digital	3 níveis de ajuste
Alimentação de energia	110 até 220 VAC Bateria interna recarregável 6V / 4,5Ah
Autonomia de operação com bateria	Até 150 horas (com 1 célula de carga)
Temperatura nominal	0 ~ 40
Temperatura de operação	0 ~ 40
Temperatura de armazenamento	-10 ~ +50
Display	LCD de 6 dígitos com backlight
Altura dos dígitos	22mm
Legendas do display	Unidade, Contagem, Acúmulo, Zero, Tara, Estabilidade, AC
Teclas	#, Func, Acum, Tara, Zero, Liga/Desl.
Interface de comunicação	RS232

## CÓDIGOS WEIGHTECH

Produto	Código
Indicador de Pesagem WT1000-LCD	100584
Display remoto WT-Display 75-30	504231
Display remoto WT75	101212
Display remoto WT125	200550
Display remoto WT200	200551