

WT21-i-PLUS

Indicador de pesagem



Poderoso e versátil,
adequado para as mais diversas aplicações

WT21-i-PLUS

 weightech

Indicador de pesagem

O consagrado indicador de peso WT21-I com uma eletrônica mais moderna, novas funções e com o protocolo industrial MODBUS-RTU.



OPCIONAIS

OP03-i-PLUS, OP-04-i-PLUS
e OP-05-i-PLUS



FILTRO AJUSTÁVEIS

Recursos de filtros ajustáveis. **Prevenindo interferências de vibrações** em ambientes industriais.

PROTEÇÃO CONTRA JATOS D'ÁGUA

Cápsula em **aço inoxidável**, oferecendo resistência a corrosão, com vedação total contra poeira e jatos de água. **Grau de proteção IP68**.

IMPRESSÃO DE TICKETS

Possibilita a **impressão de tickets** com os dados de pesagem utilizando a impressora modelo ELGIN L42DT ou Zebra ZD421 (com acessório serial). Software para personalização e exportação de etiquetas ZD3 ESSENTIALS.

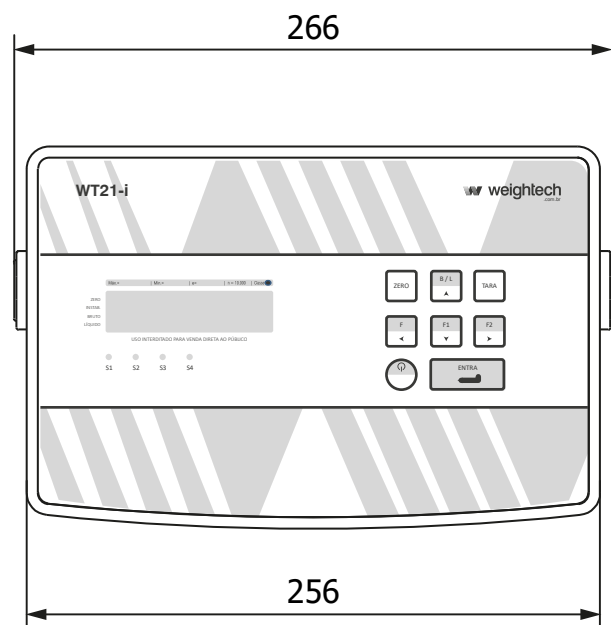
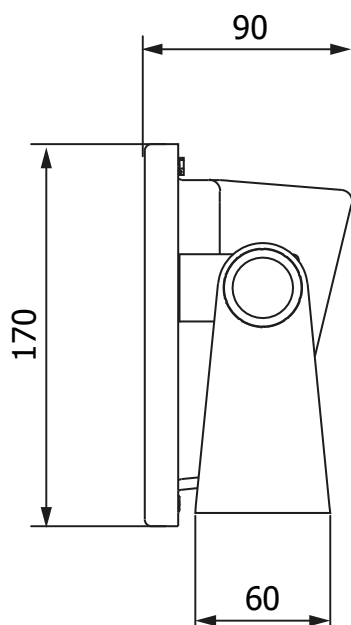
PROTOCOLOS DE COMUNICAÇÃO

- **O novo protocolo MODBUS-RTU** facilita o uso no chão de fábrica, através da interação com os mais diversos equipamentos , possibilitando inclusive o **ajuste de ZERO e SPAN de forma remota**.
- **Protocolo ASCII Weighthtech**, que apresenta todas as funções da versão anterior, e **totalmente compatível** com o Software de Gerenciamento Rodoviário **WT-RODO**.

CARACTERÍSTICAS ADICIONAIS

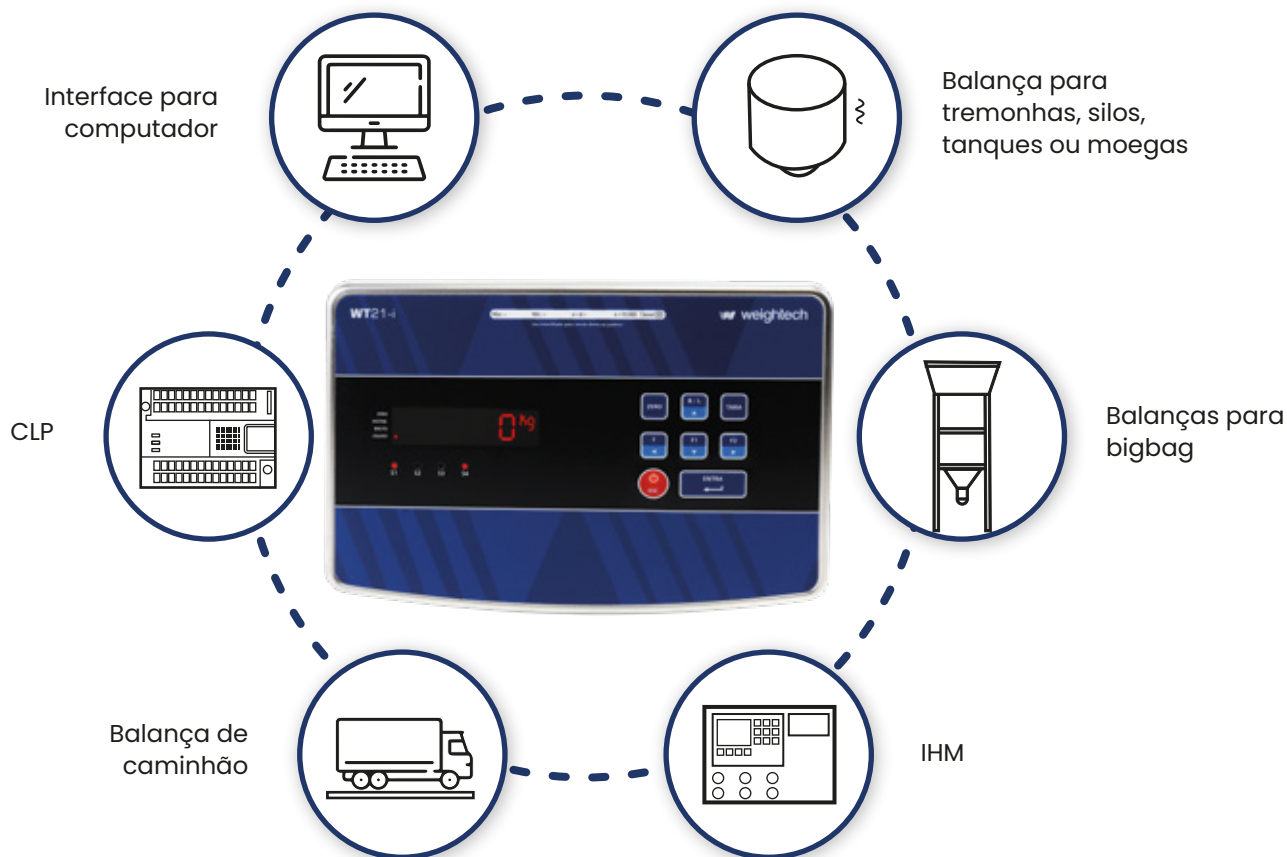
- Conexão em paralelo para até 8 células de 350Ω, 16 células de 700Ω, ou 24 células de 1100Ω.
- Configure e parametrize de acordo com sua necessidade de uso;
- Até 5 pontos de linearização na calibração;
- Diagnósticos para a detecção de defeitos e facilitar a manutenção;
- Interface serial RS232C ou RS485 ou RS422 bidirecional;
- Funções STAND ALONE, ou apenas informativas, permitindo integração com CLP's, PC's industriais e outros dispositivos;
- Fonte de alimentação AC 85-265 V, 50/60Hz.

DIMENSÕES (mm)



Alimentação para células de carga	5Vcc ±5%, 120 mA até 8 células de 350Ω (Req = 43,75Ω)
Faixa de tensão lida pelo conversor A/D	-0.1 — 4.0 mV/V
Sensitividade	0.16 µV/D
Velocidade de conversões	Até 100 conversões por segundo
Display	6 caracteres numéricos de 7 segmentos (LED) vermelhos
Ponto decimal selecionável	0, 0.0, 0.00, 0.000
Atualização do peso no display	Selecionável
Divisões disponíveis	1, 2, 5, 10, 20 e 50
Faixa de valores para indicação	-99999 to 999999
Funções vinculáveis aos leds no frontal	Valor acumulado, número de acumulações, SP1, SP2, SP3, Hi, OK, Lo, Under, Over, Descarregando, Em operação, Retenção
Funções das teclas	Stand by/Esc, Zero, Tare, F1, F1, F, Enter, BRUTO/LÍQUIDO
Requisitos da alimentação elétrica	100 — 240V AC, 50/60Hz
Consumo	10VA
Temperatura de operação	0°C — 40°C
Condições de Umidade para operação	< 80% RH
OP-03-i-PLUS*	DC 5V ± 5%, 120 mA
OP-04-i-PLUS	Control I/O (4In/4 Out) + Setpoint (BCD Code)
OP-05-i-PLUS	Control I/O (8In/8 Out) interface

*Exclusiva para uso no WT21-i-PLUS



CÓDIGO WEIGHTECH

Nome do Produto	Código
Indicador de Pesagem Weightech WT21-i-PLUS	505540
OP03-i-PLUS (Azul) *	505544
OP-04-i-PLUS	100911
OP-05-i-PLUS	100390
Placa principal WT21-i-PLUS (peça de reposição)	505542

*placa AZUL, exclusiva WT21-i-PLUS.

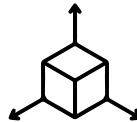
DOCUMENTOS PARA DOWNLOAD



Manual técnico



Imagens
para download



Desenho 3D



Tutoriais:
Impressora
L42-DT ENGINE



Etiqueta
Zebra