

WT27-PC

Indicador de Pesagem e Contagem



Terminal Pesador e Contador Único no mercado!

Indicador de Pesagem e Contagem

Versátil e completo, o WT27-PC é uma tecnologia exclusiva da Weightech e o único no Brasil capaz de armazenar dados de produtos, sem necessitar de aplicativos e softwares adicionais, apresentando não só a facilidade de centralizar e armazenar diversos tipos de dados em um único equipamento, mas também uma excelente relação custo benefício.



Banco de dados
para cadastro de
mais de **500**
itens



Banco de dados interno para registro de itens

Permite o cadastramento de itens com informações de código, nome, descrição, fornecedor, peso médio por peça (PMP) e tara.



Aprovado pelo INMETRO

Portaria aprovada para até 10.000 divisões nº 0165/2010.



Versatilidade para amostragem

Captura do peso de amostra via serial usando uma segunda balança de menor capacidade e maior sensibilidade.



Compatibilidade

Possibilita o uso de leitor de código de barras e conexão com impressoras de etiquetas ou matriciais.

Display gráfico em LCD colorido de 7"

Estrutura Robusta

Gabinete, suporte e acessórios construídos em aço inoxidável, permitindo o uso nos mais diversos ambientes.

Entrada de dados/cadastro do PMP

O PMP pode ser obtido através da amostragem do item, entrada manual por digitação, ou leitor de código de barras.



Impressão com formatação predeterminada

Dispensa a configuração e exportação de modelos e layouts de etiquetas.



Identificação do produto

Permite o cadastramento para de identificação de itens com códigos alfanuméricos de até 12 caracteres.



Acumulação de peso ou contagem

As teclas M+,M- e MC permitem que o operador acumule (M+) ou decremente (M-) os valores de peso ou contagem obtidos, podendo ainda, apagar dados acumulados a qualquer momento, através da tecla MC.





Principais benefícios do WT27-PC

Função Cadeado

Possibilita aplicar ou retirar itens da plataforma sem alterar a contagem.

Função de tara sobre tara

Atuação de taras sucessivas durante a contagem.

Função de ajuste automático do PMP

Ajuste automático durante a contagem, melhorando a média das amostras.

Registro de dados da última calibração

Capacidade máxima, peso calculado, unidade, counts em zero (data/hora) e counts em span (data/hora).



Equipamentos e periféricos compatíveis

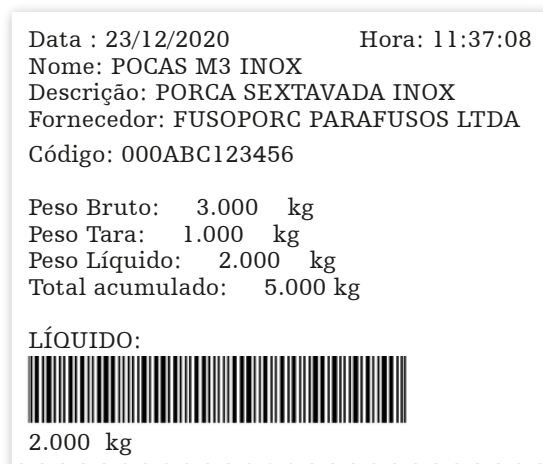
Etiquetas conforme cada impressora

- Zebra ZD420T (via serial) ou ELGIN L42-DT
- Etiqueta com layout editável 80x65
- Protocolo zebra.

Contagem



Pesagem



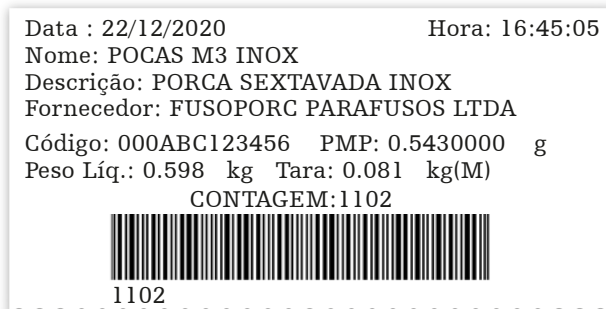
Personalização das etiquetas através do software Zebra Design, permitindo inserir logos, retirar dados, editar o nome dos campos e muito mais.



Etiquetas conforme cada impressora

- Zebra ZD420T (via serial) ou ELGIN L42-DT
- Etiqueta com layout fixo (não editável)
- Protocolo zebra.

Contagem



80x40mm



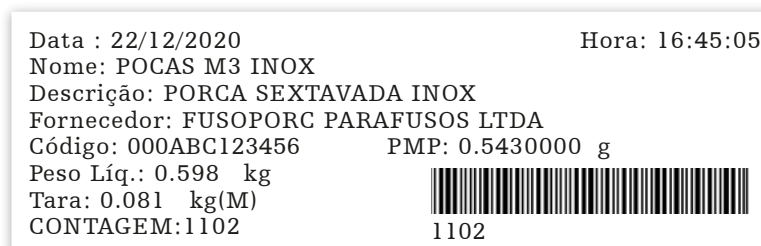
60x60mm



60x40mm



40x40mm



100x30mm



Etiquetas conforme cada impressora

- EPSON LX-350 ou TM-T20x
- Etiqueta com layout fixo (não editável)
- Protocolo ASCII40C (LX-350) ESC/P40C (TM-T20x).

Contagem LX-350

Data : 22/12/2020
Hora: 15:54:52
Nome: POCAS M3 INOX
Descrição: PORCA SEXTAVADA INOX
Fornecedor: FUSOPORC PARAFUSOS LTDA
Peso Líquido: 0.598 kg
Peso Tara: 0.081 kg
PMP: 0.5430000 g
Código: 000ABC123456
Contagem: 1101

Contagem TM-T20x

Data : 22/12/2020
Hora: 15:54:52
Nome: POCAS M3 INOX
Des.: PORCA SEXTAVADA INOX
For.: FUSOPORC PARAFUSOS LTDA
Peso Líquido: 0.598 kg
Peso Tara: 0.081 kg
PMP: 0.5430000 g
Código: 000ABC123456

Contagem: 1101


Pesagem LX-350

Data : 23/12/2020
Hora: 11:22:53
Nome: POCAS M3 INOX
Descrição: PORCA SEXTAVADA INOX
Fornecedor: FUSOPORC PARAFUSOS LTDA
Código: 000ABC123456
Peso Bruto: 3.000 kg
Peso Tara: 1.000 kg
Peso Líquido: 2.000 kg
Total Acumulado: 5.000kg

Pesagem TM-T20x

Data : 23/12/2020
Hora: 11:37:03
Nome: POCAS M3 INOX
Des.: PORCA SEXTAVADA INOX
For.: FUSOPORC PARAFUSOS LTDA
Código: 000ABC123456
Peso Bruto: 3.000 kg
Peso Tara: 1.000 kg
Peso Líquido: 2.000 kg
Total Acumulado: 5.000kg

LÍQUIDO: 2.000 kg

CÓDIGO: 000ABC123456




Leitor de código de barras

- Compatível com leitor de código de barras da Honeywell, com transmissão serial
- Código de barras no padrão Cod 128
- Identificação do código do item, tara e PMP, por código de barra .

Balança de menor capacidade

Permite a conexão através da serial, com uma segunda balança de menor capacidade e maior sensibilidade, para amostragem do PMP.





Banco de dados e cadastro

Banco de dados interno para cadastro completo de mais de 500 itens.

Configuração de tara obtida por pesagem, valor digitado ou por leitura de código de barras.

Cadastro de nome do item com até 20 caracteres alfanuméricos.

Descrição de dados adicionais do item com até 25 caracteres alfanuméricos.

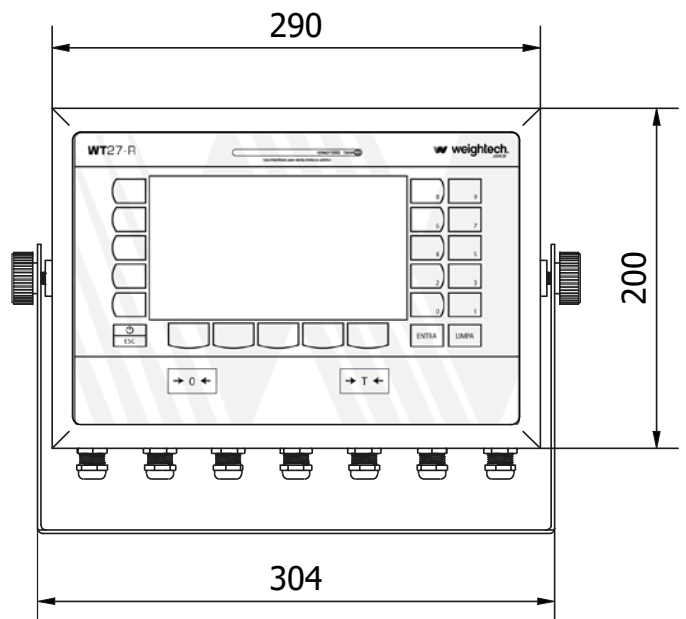
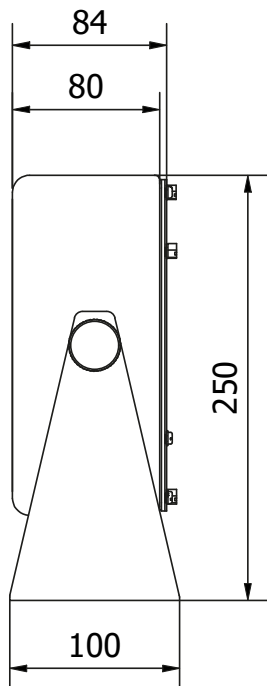
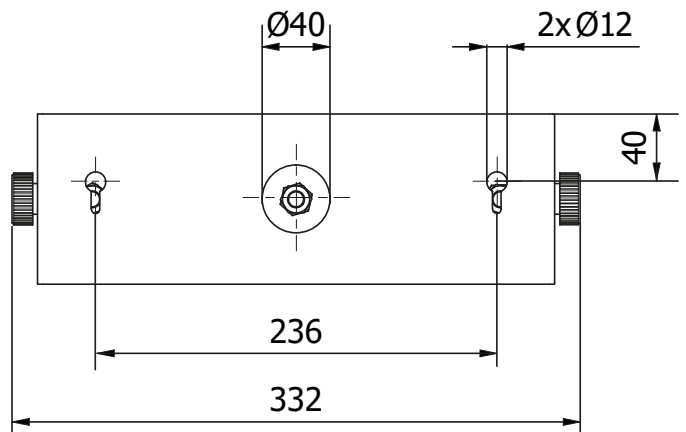
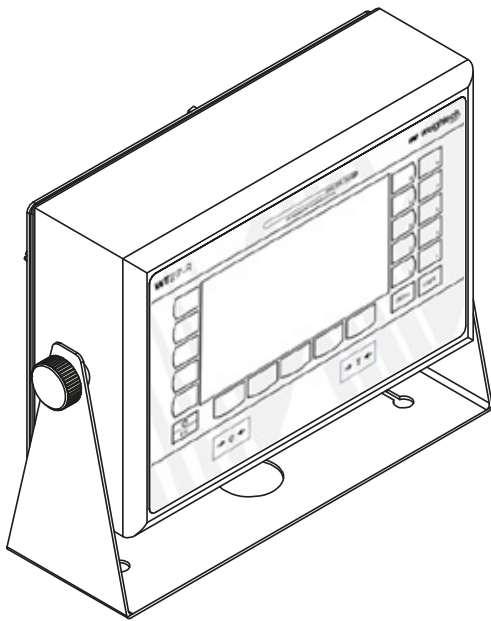
Código do item com até 12 caracteres alfanuméricos.

Fornecedor do item com até 25 caracteres alfanuméricos.

Dados técnicos

Homologado para 10.000 divisões		
Encapsulamento em aço inox		
Alimentação elétrica de 85 a 245Vca 60/50 Hz		
Conexão de até 16 células de carga analógicas 350Ω		
Display LCD gráfico colorido 7 polegadas		
25 teclas de função no painel frontal, sendo 15 com múltiplas funções, definidas conforme legendas indicadas na tela do display e próxima tecla correspondente		
Prevê operação de pesagem e contagem		
Permite o uso de teclado PC/AT tipo QWERTY		
Permite impressão via porta serial nos protocolos ZEBRA (EX: ZD420t com acessório serial RS232 acoplado), ESC/P 40C (EX: Epson TM-T20X com serial RS232) e ASCII40C (EX: EPSON LX-300)		
Interface serial isolada com padrão para troca de dados RS422 ou, RS485 ou RS232, para comunicação com Leitor de códigos de barras		
Interface serial com padrão para troca de dados RS232 ou RS485 captura em transmissão contínua do valor de peso das amostras de uma balança externa		
Interface serial exclusiva p/ impressoras, padrão para troca de dados RS232		
Disponibiliza 3 tipos de filtro com 10 níveis		
Possibilita entrada de tara manual		
Sensibilidade de contagem 1/10 da divisão estabelecida para balança		
Disponibiliza banco de dados para cadastro de mais de 500 itens.		
Especificações	Tensão de excitação de célula de carga	5Vcc ± 5%
	Sensibilidade de entrada	Acima de 0,12V/d (microvolts por divisão)
	Resolução Interna	1/1000000
	Faixa de Tensão	85 até 245VCA
	Consumo aproximado	10W
	Temperatura de operação	-10°C ~ 40°C
	Material do encapsulamento	Aço Inox.

Dimensões (mm)



Códigos Weightech

Nome do Produto	Código
Indicador de Pesagem Weightech WT27-PC	504565

