

# WT27-R-Gráfico

## Indicador de Pesagem



**Inovação na família WT27**  
Interface ágil e display gráfico 7"


# WT27-R-Gráfico

## Indicador de Pesagem

 weightech

Indicador de pesagem de 10.000 Divisões indicado para aplicação rodoviária.

 Aprovado pela  
portaria Nº 0165/2010

 **Indicador e Gerenciador**  
de pesagem para até  
16 células de carga  
Digitais ou Analógicas



Armazena mais de  
30.000 registros completos  
de pesagens realizadas





→ Fornecido com mini-teclado  
USB - Padrão PC


 Relógio interno  
em tempo real

Registro de até 1600 clientes  
e 1600 produtos

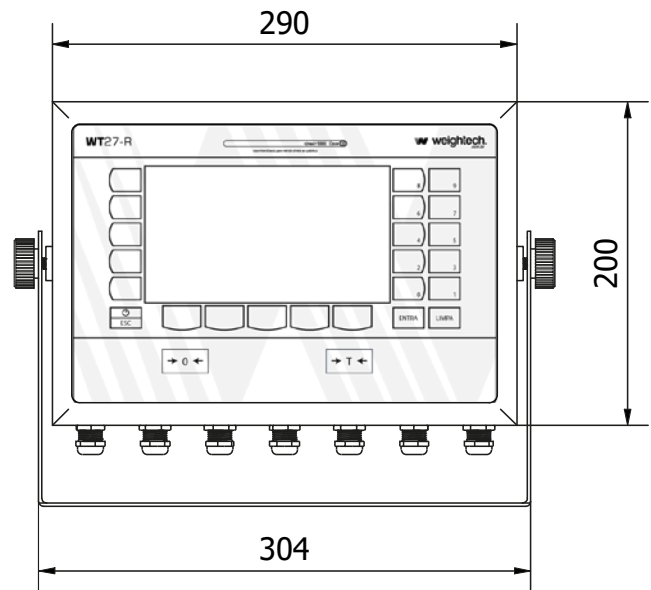
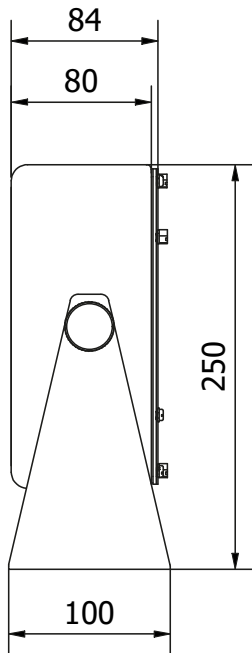
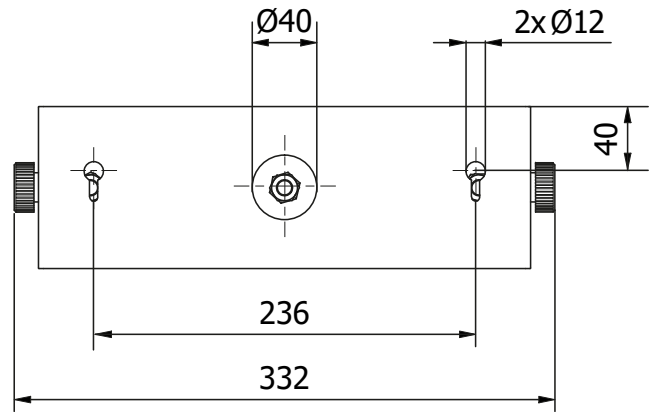
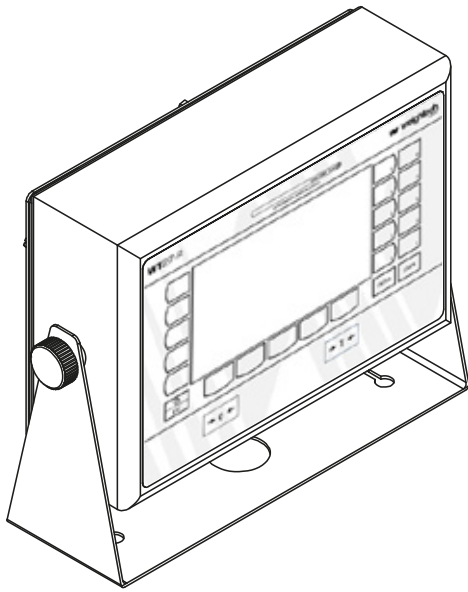


 Diversas opções  
de relatórios

 Comunicação com impressora  
EPSON LX350 e Bematech MP-20

 Porta serial para comunicação  
com o Display Remoto

# Dimensões (mm)



# Dados técnicos

Hardware	Faixa de tensão: 85~245 VCA		
	Consumo aproximado: 10W		
	Temperatura de operação: -10°C ~ 40°C		
	Grau de proteção do painel frontal: IP-65		
	Material do encapsulamento: Aço inoxidável		
	Display Gráfico TFT 7" RGB 800x480 pixels		
	Painel frontal com 25 teclas, incluindo teclas de navegação rápida		
Interface	Teclado auxiliar PC/AT tipo QWERTY (padrão mini DIN PS/2, conector USB) + teclas de navegação rápida (F1 a F12)		
	Saída serial para impressoras Epson LX350 ou Bematech MP-20		
	Saída em loop de corrente para comunicação com Displays Remotos DR-WT75, DR-WT125 ou DR-WT200		
	Saída serial RS232 ou RS485 a dois fios para comunicação com PC e outros dispositivos		
Operações Rodoviárias	Comunicação Ethernet (opcional)		
	Permite pesagens avulsas		
	Armazena mais de 30.000 registros completos de pesagem realizadas		
	Banco com até 1600 clientes e 1600 produtos pré cadastrados		
	Banco com até 40 taras pré-cadastradas, com possibilidade de tara manual		
	Até 14 tipos de descontos (fator de correção)		
	Impressão de tickets de pesagens configuráveis		
	Diversas opções para emissão de relatórios		
	Até 16 células de carga digitais ou 16 células analógicas		
	Detalhes do sistema rodoviário	Dados da pesagem que podem ser impressos	Código da pesagem (sequencial automático)
			Data e hora
			Placa do veículo
			Código do Cliente
Código do Produto			
Nota fiscal			
Identificação da Moega			
Motorista			
Documento de identificação (CNPJ/CPF/RG)			
Tipo de frete			
Número de lote			
Descontos aplicáveis		PH	Quebra de umidade
		PHM	Taxas
		Avariados	Quebra de técnica
		Ardidos	Limpeza/Secagem
		Quebra de ardidos	Quebrados
		Impurezas	Umidade
	Quebra de impurezas	Outros	

## Códigos Weightech

Nome do Produto	Código
Indicador de Pesagem Weightech WT27-R-Gráfico V4R2-K	504992
OP-ETH-TCP-IP-WT27-R Gráfico	503016
OP-Automação WT27-R Gráfico	503729