

WT3000-I-Pro

Indicador de Pesagem



Robustez, precisão e conectividade
para aplicações pecuárias



WT3000-I-Pro

 weightech

Indicador de Pesagem

Gabinete construído em aço inox, com grau de proteção IP66 e exclusiva tecnologia Weightech para pesagem de animais vivos.



PORTA DE COMUNICAÇÃO RS232

LEITURA DE BRINCOS

Faça leitura de brincos por RFID com um leitor conectado à porta RS232 e envie os dados do animal diretamente para o WT3000-i-PRO.

IMPRESSÃO DE TICKETS

Total compatibilidade com as impressoras modelos Elgin L42DT e Zebra GC420t com placa serial, para impressão em tempo real dos tickets com dados de pesagem.



TRANSMISSÃO BLUETOOTH 4.0

Envie dados de pesagem para o LePeso, aplicativo Weightech para gerenciamento de balanças, capaz de imprimir etiquetas e enviar relatórios via e-mail.

Integração completa com softwares de manejo de gado como: Jetbov, Irancho etc.



DA CÉLULA PARA O INDICADOR

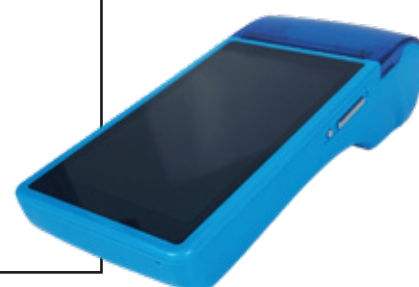
Com conexão para até 4 células de 350 Ω cada uma ou até 8 células de 700 Ω , o WT3000-i-PRO já vem com dois conectores, que podem ser conectados direto com a células de carga, otimizando tempo e custos da instalação.

CONECTOR USB

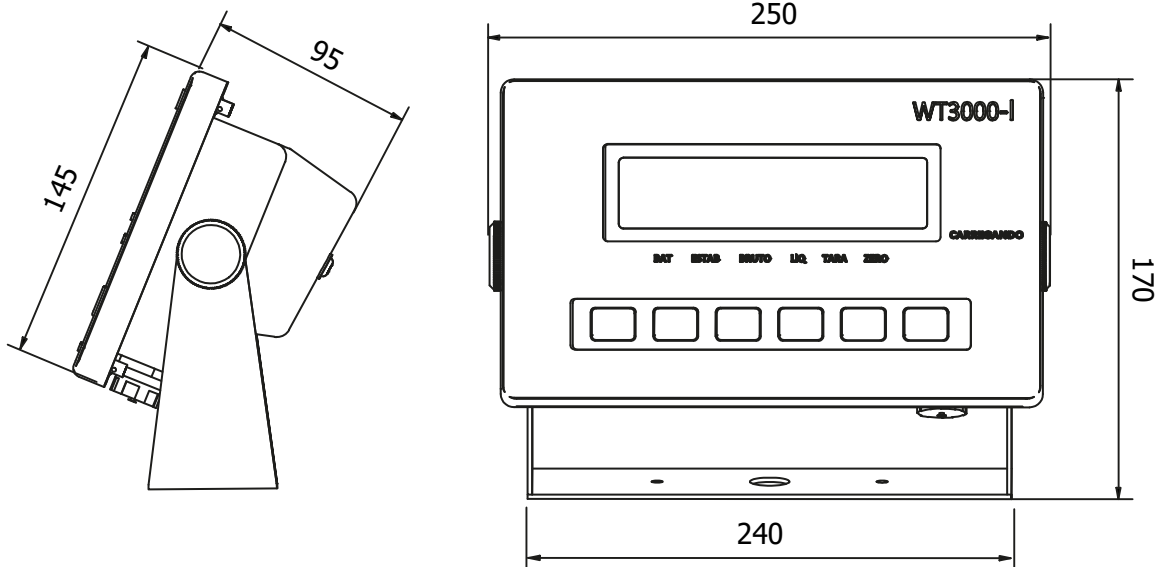
Porta USB integrada com conectores para conexão com dispositivos de armazenamento e registro completo dos dados de pesagem.



- Display em LCD, com backlight e dígitos de 25mm de altura;
- Resolução programável em display até 10.000 divisões (resolução interna de 400.000 divisões);
- Gabinete com válvula equalizadora de pressão (GORE) evitando umidade no interior do equipamento;
- Fonte 110/220v com chaveamento automático;
- Bateria interna recarregável, com duração de até 40 horas;
- Terminal Eletrônico Portátil (modelo OP-02), para controle das operações de manejo do rebanho e impressão de tickets.



DIMENSÕES (mm)



DADOS TÉCNICOS

Precisão	Divisões	Classe III, até 10.000
Velocidade de amostra	Veze/seg	80 veze/segundo
Resolução interna	-	1/400.000
Resolução externa	-	1/10000
Sensibilidade da célula	mV/V	1 até 20
Número máximo de células	Ω	4 células de 350
Divisões programáveis	-	1, 2, 5, 10,20 e 50
Interfaces de comunicação	-	RS232 (Baud Rate 2400 ou 9600),(8 data bits, 1 start bit, 1 stop bit).
Impressoras compatíveis	-	Zebra TLP2844; Zebra GC420
Alimentação elétrica	VAC	Fonte interna, entrada 110 ou 220
Autonomia	Horas	Até 40
Temperatura de operação	°C	-5 a 40
Temperatura de armazenamento		-20 a 50
Grau de proteção	-	IP66

CÓDIGOS WEIGHTECH

Nome do Produto	Código
Indicador de Pesagem WT3000-I-PRO BAO USB DUAL SP (conector plástico)	503930
Indicador de Pesagem WT3000-I-PRO BAO USB DUAL SF (conector em aço inoxidável)	504242