

# WT3000-IR-ABS

Indicador de pesagem



**Cápsula em ABS, grau de proteção IP68 e comunicação Bluetooth® como opcional**



# WT3000-IR-ABS

 weightech

## Indicador de pesagem

Qualidade e desempenho em um equipamento projetado para aplicações severas, com cápsula em ABS e bateria interna recarregável.

### TOTALMENTE LAVÁVEL

Elaborado em plástico ABS de alta densidade, com grau de proteção IP68 e projetado para uso em aplicações severas ou que exigem elevados padrões de limpeza. Permite submersão de até 1m em água ou limpeza utilizando jatos de alta pressão.

### PRENSA CABOS

Impede que a água ou outro líquido penetre no interior do equipamento pelo mesmo local em que são passados os cabos. Possuem um anel de borracha interno, quando a rosca do prensa cabo é apertada, este anel de borracha é esmagado contra a cobertura do cabo impedindo que existam aberturas.

### MEMBRANA INTEGRAL

Painel frontal com grau de proteção IP68 e display em LCD com backlight colorido, com acionamento das cores para a indicação do status durante a checagem de peso.

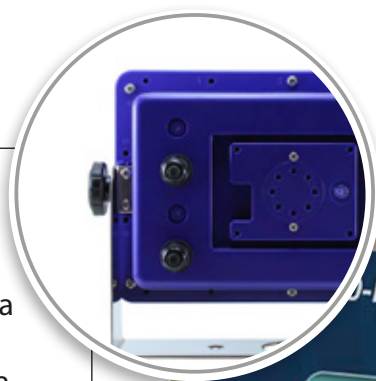


### CONFIGURÁVEL

Funções de auto-teste e pré-tara, com entrada digital e funções configuráveis (TARA, ZERO e IMPRESSÃO).

### CONEXÃO

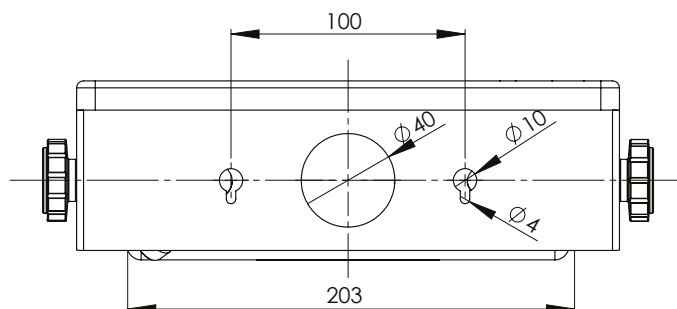
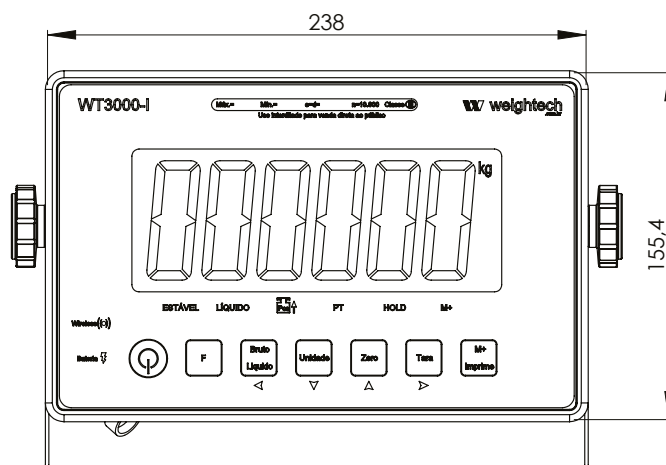
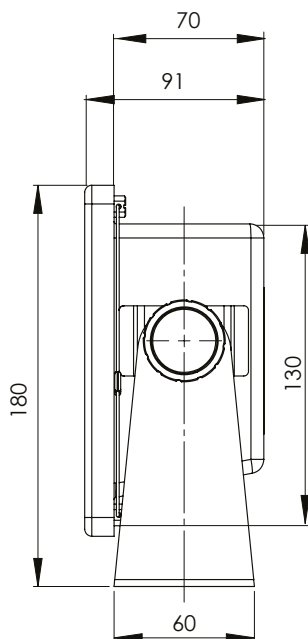
Com conexão para até 8 células de 350Ω cada uma ou até 16 células de 700Ω, o WT3000-IR-ABS já vem com dois conectores para conexão direta com a células de carga, otimizando tempo e custos da instalação.



### IMPRESSÃO DE TICKETS

Impressão de tickets de pesagem direto nas impressoras Elgin L42DT e Zebra ZD420t com placa serial.

## DIMENSÕES (mm)



## OPCIONAIS

- OP 01 - Saída repetidora RS232/RS485;
- OP 02 - Pedal de acionamento da entrada digital;
- OP 04 - Válvula equalizadora de pressão;
- OP 05 - Placa de comunicação Bluetooth®;
- OP 06 - Comunicação Wifi;
- OP 07 - Comunicação TCP/IP;
- Comunicação com Displays Gigantes Weightech via Serial RS232

## PRODUTO STANDARD

Possui a porta serial RS232.

## VERSÃO EM INOX

Versão aço inoxidável com grau de proteção IP68 e cantos arredondados, diminuindo o acúmulo de resíduos.

## DADOS TÉCNICOS

Sensitividade	$\mu\text{V/d}$	0,3
Escala de medição	$\text{mV/V}$	Desde -1 até +14
Escala de balanceamento de sinal de zero		Desde -1 até +5
Unidades de medida	-	kg
Resolução interna	-	1 / 500.000
Não Linearidade	% F.S.	0,01
Nº Máximo de células de carga	$\Omega$	8 x 350 ou 16 x 700
Tensão de excitação da célula de carga	VDC	5
Conexão da célula de carga	-	6 fios
Alimentação de energia	VAC	AC 110 ou 220V 50/60HZ- Bateria interna recarregável 6V/4,5Ah
Consumo máximo	mA	até 300 (dependendo da configuração)
Faixa de temperatura de operação	$^{\circ}\text{C}$	de 0 a +40
Display	mm	LCD, e 6 dígitos, com backlight colorido
Altura do display		55
Legendas do display	-	Zero, Líq. Nível Bateria, Estabilidade, Bruto, Comunicação bluetooth ativa, Baixo, Alto e OK.
Interfaces de comunicação	-	Saída serial RS232 (Bluetooth, TCP/IP e Wifi são opcionais)
Material da cápsula	-	ABS
Grau de proteção	-	IP68
Impressão de ticket	-	Sim (Formato EPL2)

## CÓDIGO WEIGHTECH

Nome do Produto	Código
Indicador de pesagem WT3000-IR-ABS (NC)	505601
Opcional OP-01 Saída repetidora RS232/RS485	502960
Opcional OP-02 Pedal de acionamento da entrada digital	502961
Opcional OP-04 Válvula equalizadora de pressão	502868
Opcional OP-05 Interface Bluetooth 4.0	503795
Opcional OP-06 Interface Wifi	504047
Opcional OP-07 Interface TCP/IP	504532