

# WT3000-IR-DC

Indicador de pesagem e dosagem



Indicador também para processos de **Dosagens**



# WT3000-iR-DC

O novo indicador WT3000-iR-DC possui algoritmos inteligentes de estabilização, tornando-o especialmente apto para processos de pesagens com cargas extremamente instáveis, como animais vivos. E também é de altíssimo nível para processos de dosagens.



## CONFIGURÁVEL

Funções de auto-teste e pré-tara, com entrada digital e funções configuráveis (TARA, ZERO e IMPRESSÃO).

## PRATICIDADE

Bateria interna de até 150h de autonomia com alimentação 12VDC, garantindo mais praticidade e possibilitando por exemplo, o carregamento direto na tomada veicular ou fonte externa de alimentação elétrica, aumentando a produtividade em áreas sem disponibilidade de energia elétrica ou na aplicação de pesagem embarcada.

## TOTALMENTE LAVÁVEL

Cápsula elaborada em aço inoxidável, com grau de proteção IP68, projetado para uso em aplicações severas ou que exigem elevados padrões de limpeza. Permite submersão de até 1m em água ou limpeza utilizando jatos de alta pressão.

## CONEXÃO

Com conexão para até 8 células de 350 $\Omega$  cada uma ou 16 células de 700 $\Omega$ , o WT3000-iR-DC já vem com dois conectores para ligação direta com as células de carga, otimizando tempo e custos da instalação.



### VERSÃO EM ABS

Versão em ABS de alta densidade, com grau de proteção IP68 e projetado para uso em aplicações severas.



### MEMBRANA INTEGRAL

Painel frontal com grau de proteção IP68 e display em LCD, backlight com dígitos de 55mm de altura.

### SOFTWARE INTERNO

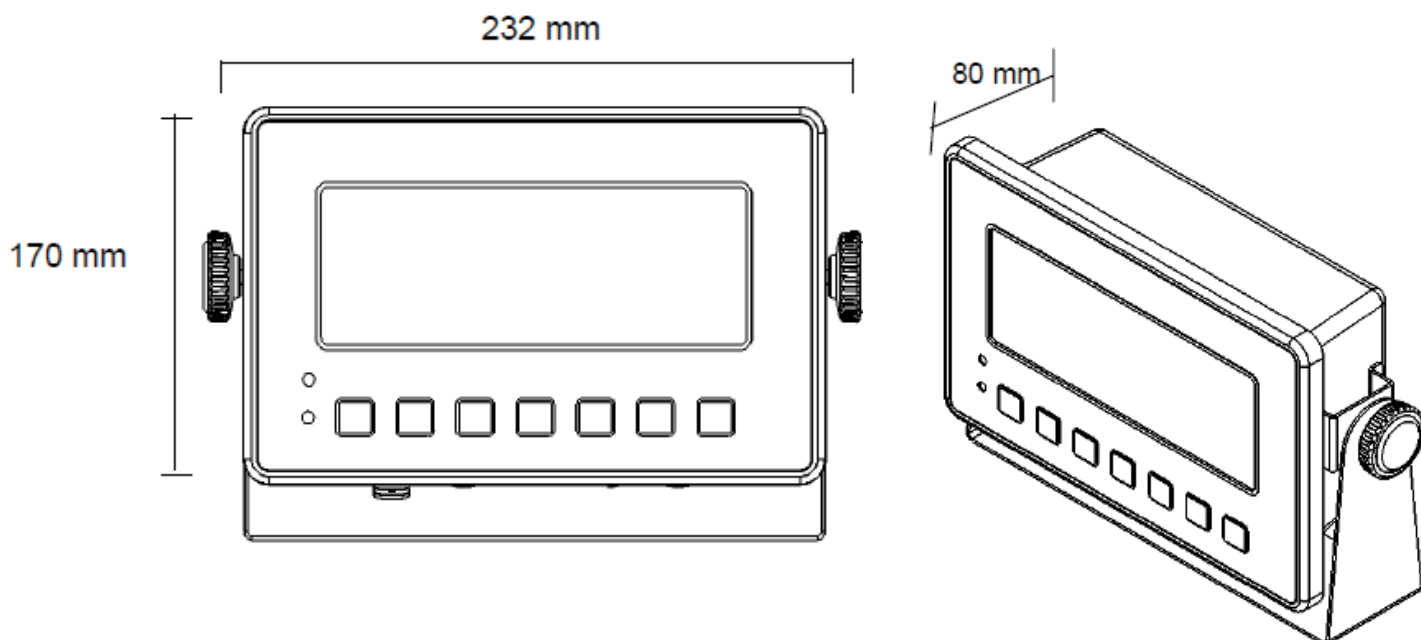
Com programação interna para os limites de acionamento de cada relé.

### IMPRESSÃO DE TICKETS

Impressão de tickets de pesagem direto nas impressoras Zebra modelo ZD420T e Elgin L42DT com placa serial.

### OPCIONAIS

- OP 01 - Saída repetidora RS232/RS485;
- OP 02 - Pedal de acionamento da entrada digital;
- OP 04 - Válvula Gore® evitando condensação;
- OP 05 - Interface de comunicação Wireless Bluetooth®;
- OP 06 - Interface de comunicação wireless wifi;
- OP 07 - Interface de comunicação EtherNet TCP/IP;
- OP 08 - Cabo adaptador de 10m para tomada veicular;
- OP 09 - OP RELÉ - Caixa de relés para programação de setpoints.

**DIMENSÕES (mm)**

**DADOS TÉCNICOS**

|   |                    |   |
|---|--------------------|---|
| <b>Sensitividade</b>                            | $\mu\text{V/d}$    | 0,3   |
| <b>Escala de medição</b>                        | $\text{mV/V}$      | Desde -1 até +14  |
| <b>Escala de balanceamento de sinal de zero</b> |                    | Desde -1 até +5   |
| <b>Unidades de medida</b>                       | -                  | kg, g   |
| <b>Resolução interna</b>                        | -                  | 1 / 500.000   |
| <b>Não Linearidade</b>                          | -                  | 0,01% FS  |
| <b>Nº Máximo de células de carga</b>            | $\Omega$           | 8 x 350 ou 16 x 700   |
| <b>Tensão de excitação da célula de carga</b>   | VDC                | 5   |
| <b>Conexão da célula de carga</b>               | -                  | 6 fios  |
| <b>Alimentação de energia</b>                   | VAC                | Alimentação externa 12VDC.<br>Bateria interna recarregável 6V/4,5Ah                           |
| <b>Consumo máximo</b>                           | mA                 | 150   |
| <b>Faixa de temperatura de operação</b>         | $^{\circ}\text{C}$ | de 0 a +40  |
| <b>Display</b>                                  | mm                 | LCD, de 6 dígitos, com backlight  |
| <b>Altura do display</b>                        |                    | 55  |
| <b>Legendas do display</b>                      | -                  | Zero, Líq. Nível Bateria, Estabilidade, Bruto, Comunicação Bluetooth ativa, Baixo, Alto e OK. |
| <b>Interfaces de comunicação</b>                | -                  | Saída serial RS232  |
| <b>Grau de proteção</b>                         | -                  | IP68  |

## SOLUÇÃO OPCIONAL

Conheça a OP-RELÉ, uma solução opcional ao seu Indicador da família WT3000 IR DC, que com sua interface, faz acionamentos externos com base nos setpoints de peso que você poderá programar diretamente no seu indicador.

## OP-RELÉ

Interligada aos indicadores da **família WT3000 IR DC**, permite estabelecer de forma simples, até 2 setpoints para cada um dos 04 relés, com 1 contato reversível (NA/NF), disponíveis no produto.



## LUZES INDICADORAS

No painel possuem 4 luzes indicadoras de acionamentos dos relés.

## 2 SETPOINTS

Os 2 setpoints atribuídos a cada relé estabelecem uma faixa do valor de peso programado pelo operador, onde o relé fica desligado se estiver fora e ligado se estiver dentro da faixa programada.

## LÓGICA EXTERNA

A configuração dos relés de setpoint permite ao cliente criar sua própria lógica de relés externa, possibilitando os acionamentos dos elementos de campo, tais como: Válvulas, motores, solenoides e outros.

## CONFIGURAÇÃO INDIVIDUAL

Permite a configuração individual de cada relé de setpoint com o peso de abertura e fechamento. Você define quando abre e quando fecha.

## CONEXÕES

Conecte o indicador e outros dispositivos externos que você desejar (lâmpada indicativa, solenoide...) à OP-RELÉ.

## PORTA RS232

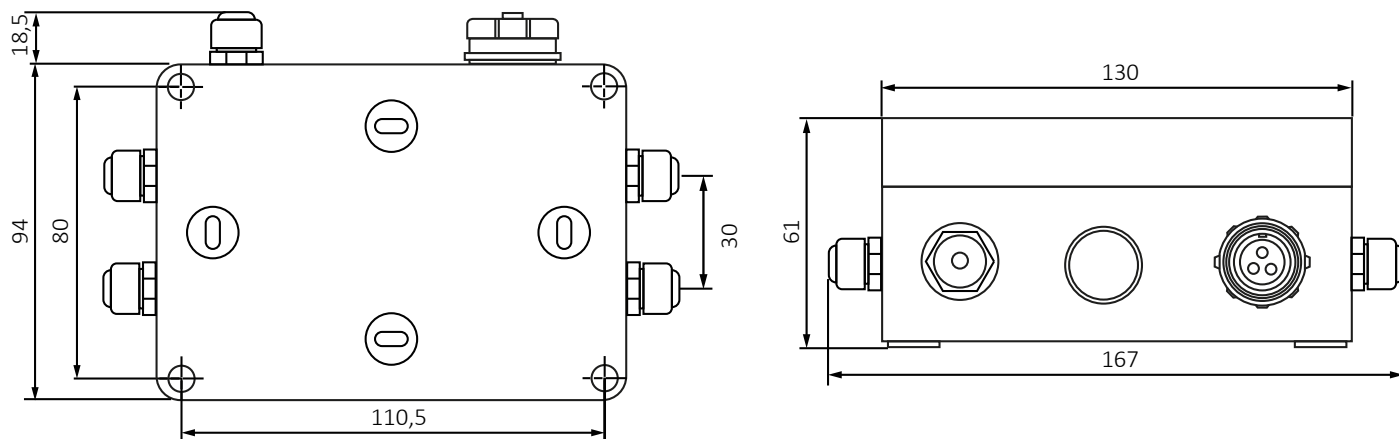
Conecte a OP-RELÉ diretamente ao seu indicador da família WT3000 IR DC pela porta serial RS232

## ALIMENTAÇÃO

Acompanha conector de 3 vias externo e à prova d'água para alimentação de 12Vcc









## DIMENSÕES (mm)



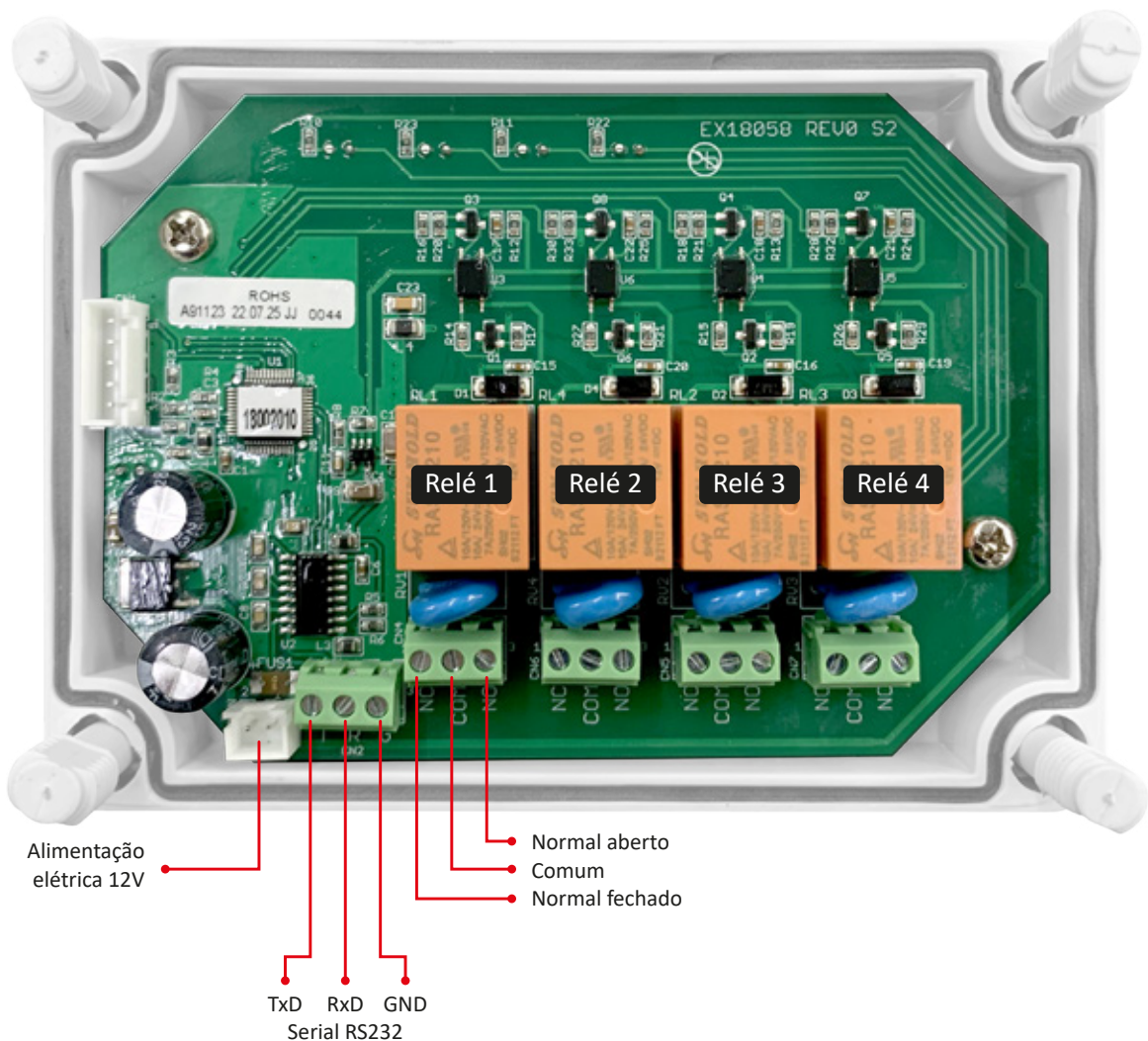
## DIVERSAS APLICAÇÕES

Esta lógica de acionamentos dos relés associada a sistemas de comandos elétricos, resultam nas mais diversas aplicações, como:

-  Balanças checadoras/verificadoras;
-  Ensacadoras;
-  Dosadoras, Envasadoras;
-  Sinalizadores de carga;
-  Acionamentos diversos (válvulas solenoides, contatores, sinalizadores sonoros e luminosos);
-  E outras.

## ESQUEMA DE LIGAÇÃO

Exemplo de **Esquema de ligação** da parte interna da OP-RELÉ



## DADOS TÉCNICOS

|  |     |  |
|--|-----|--|
| Tensão de alimentação                      | Vcc | 12                                     |
| Corrente necessária                        | A   | 1                                      |
| Limites de tensão e correntes dos contatos | -   | AC125V-10A; AC250V-7A; DC24V-10A       |
| Grau de proteção                           | -   | IP65                                   |
| Interface de comunicação com o Indicador   | -   | RS232                                  |
| Tipo de Relé                               | -   | 4 relés com contato reversível (NA/NF) |
| Dimensões da OP-RELÉ                       | mm  | 130x61                                 |

## CÓDIGOS WEIGTECH

| Nome do Produto | Função   | Código |
|-----------------|--|--------|
| WT3000-IR-DC    | Indicador de pesagem                                   | 504004 |
| OP-01           | Comunicação serial RS232/RS485                         | 502960 |
| OP-02           | Pedal para acionamento entrada digital                 | 502961 |
| OP-04           | Válvula de equalização de pressão GORE                 | 502868 |
| OP-05           | Interface de comunicação wireless Bluetooth 4.0        | 503795 |
| OP-06           | Interface de comunicação wireless wifi                 | 504047 |
| OP-07           | Interface de comunicação EtherNet TCP/IP               | 504048 |
| OP-08           | Cabo adaptador de 10m para tomada veicular             | 504028 |
| OP-09           | OP RELÉ - Caixa de Relés para programação de setpoints | 505001 |

## DONWLOADS



### IMAGENS

WT3000-IR-ABS-DC



### IMAGENS

OP-RELÉ



### MANUAL TÉCNICO

WT3000-IR-ABS-DC



### DESENHO 3D

WT3000-IR-ABS-DC