

# WTX-12

## Caixa de Junção



**Segura, prática e resistente**  
para até 12 células



# WTX-12

## Caixa de junção

Totalmente contruída em **aço inox** com selagem especial.



Prensa cabo **PG69**  
em aço inox ,conexão  
**mais forte e mais segura**

## IP67

Protegido contra submersão  
e jatos d'água.

## 12

Conexão para até 12 células  
de carga simultaneamente

## CONEXÕES ILIMITADAS

Número ilimitado para conexão de caixas de junções extras no mesmo circuito

Compensador de pressão evitando a condensação da caixa



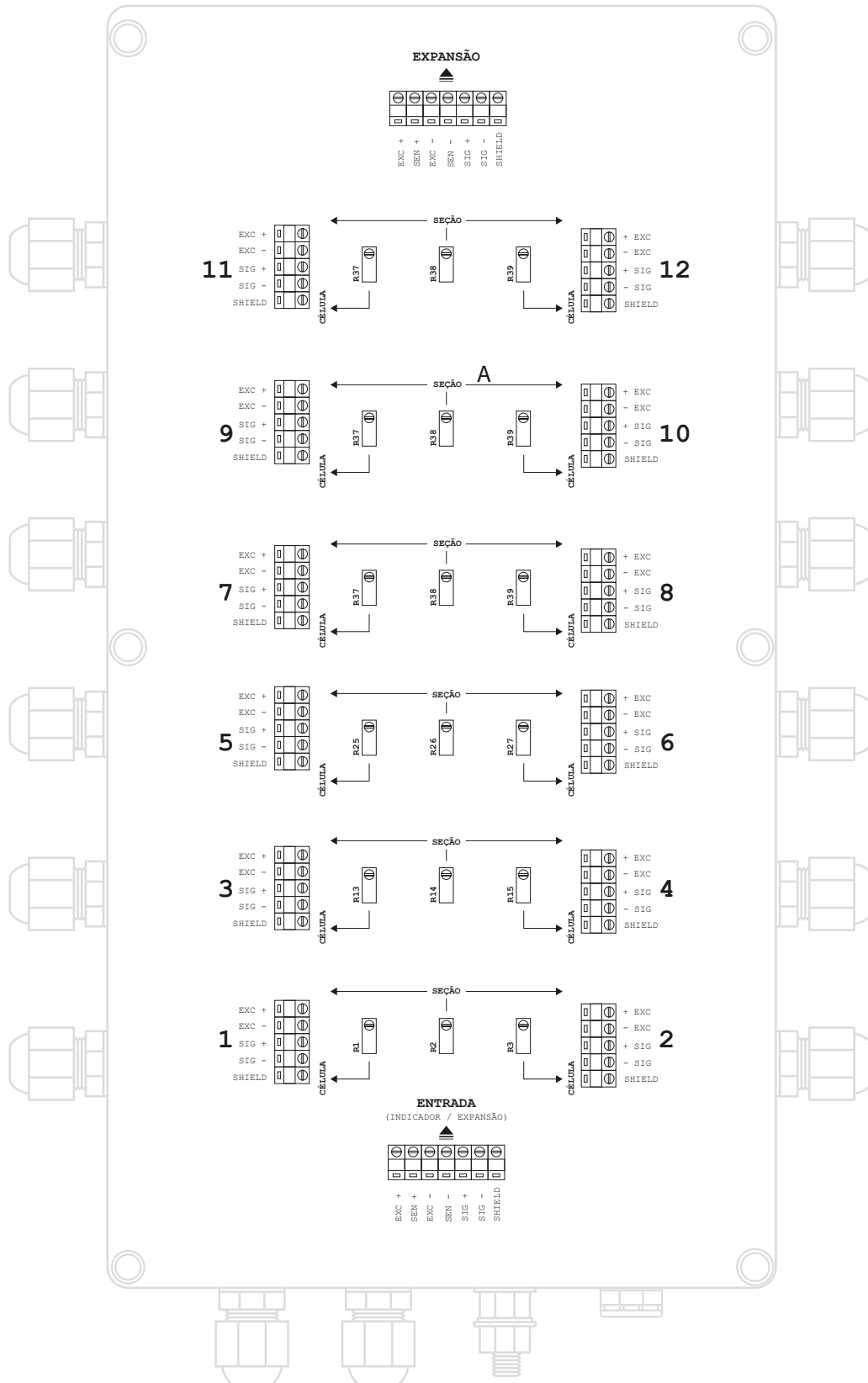
## WTX-12

---

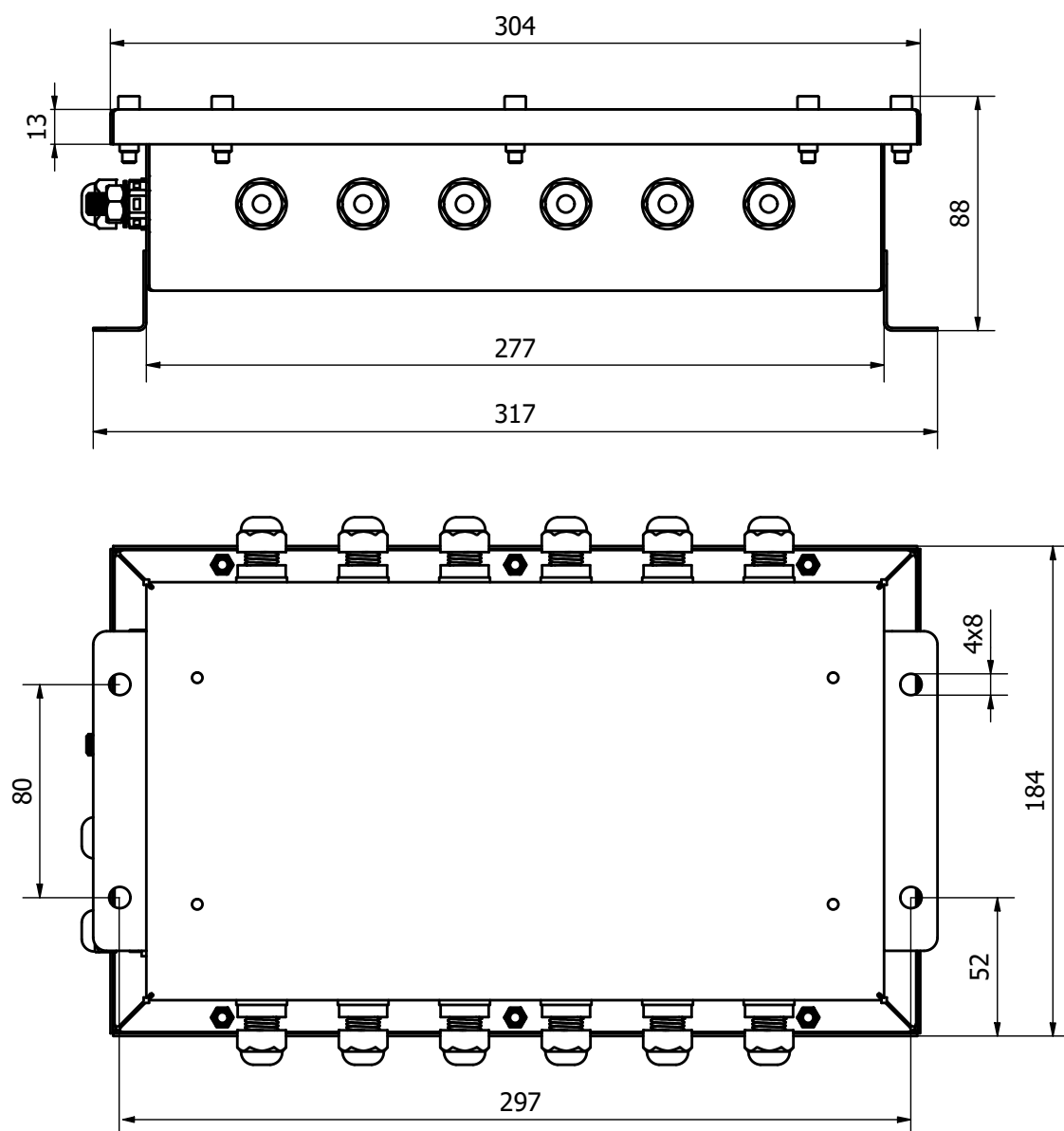
- Processo de ajuste mais rápido e preciso através do **ajuste individual das células de carga ou da seção da plataforma;**
- Proteção **contra choques elétricos;**
- **Válvula GORE** que evita a condensação interna, pois equaliza a pressão interna da caixa sem permitir a entrada de água ou óleo, eliminando defeitos e aumentando a vida útil;
- Incrível **estabilidade térmica;**



# Conexões e pontos de ajustes



# Dimensões



# Códigos Weightech

Nome do Produto	Código
Caixa de junção Weightech WTX-12	504814
Acessório eletrônico Weightech, Placa de junção WTX-12	504848