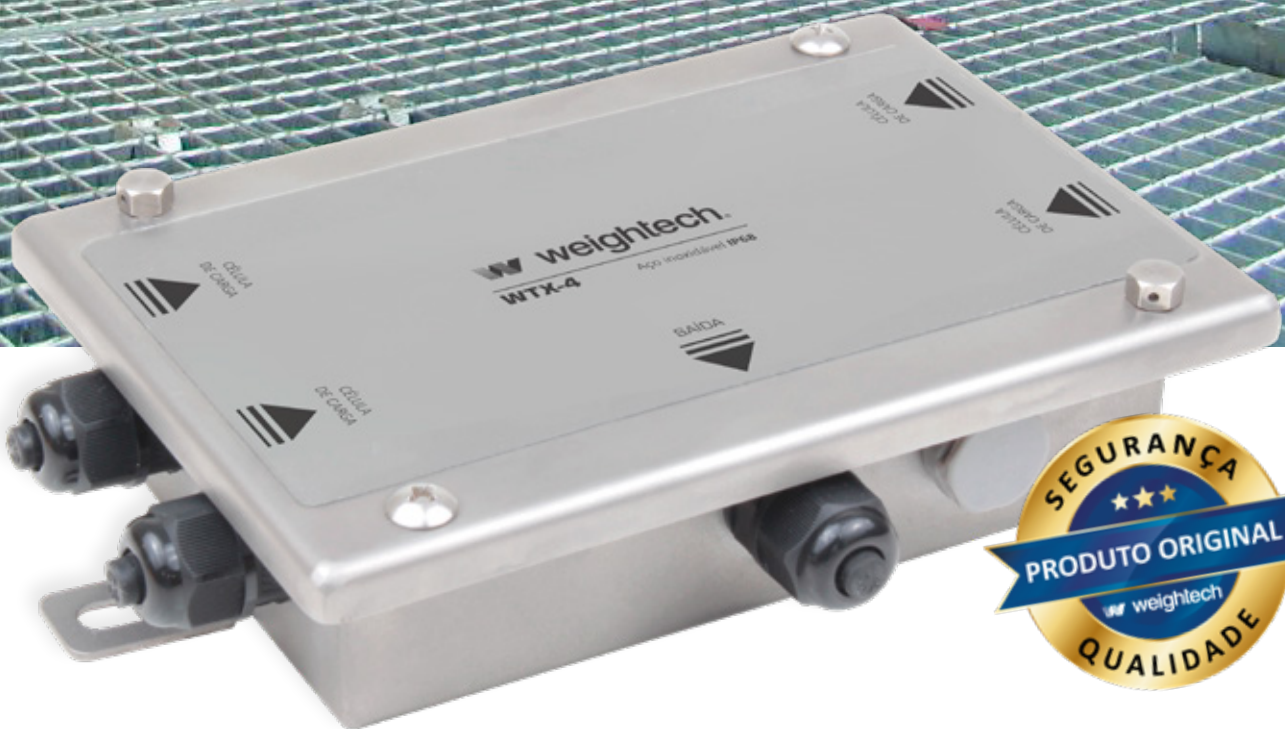


WTX4

Caixa de Junção



Robustez inigualável para
junção do sinal de até 4 células de carga



WTX4

Caixa de Junção

Equipamento desenvolvido para entregar robustez mecânica, consistência e simplicidade na instalação. Com tamanho compacto e excelente estabilidade térmica, a WTX4 é muito utilizada em sistemas de automação, balanças de plataforma, silos ou reatores em pátios industriais.



Conexão de **2 à 4**
células de carga

IP67

Encapsulada em aço inoxidável, perfeitamente vedada para aplicação em ambientes externos.



AMPLA PROTEÇÃO

Válvula GORE, equalizadora de pressão, que permite proteção adicional contra condensação interna.



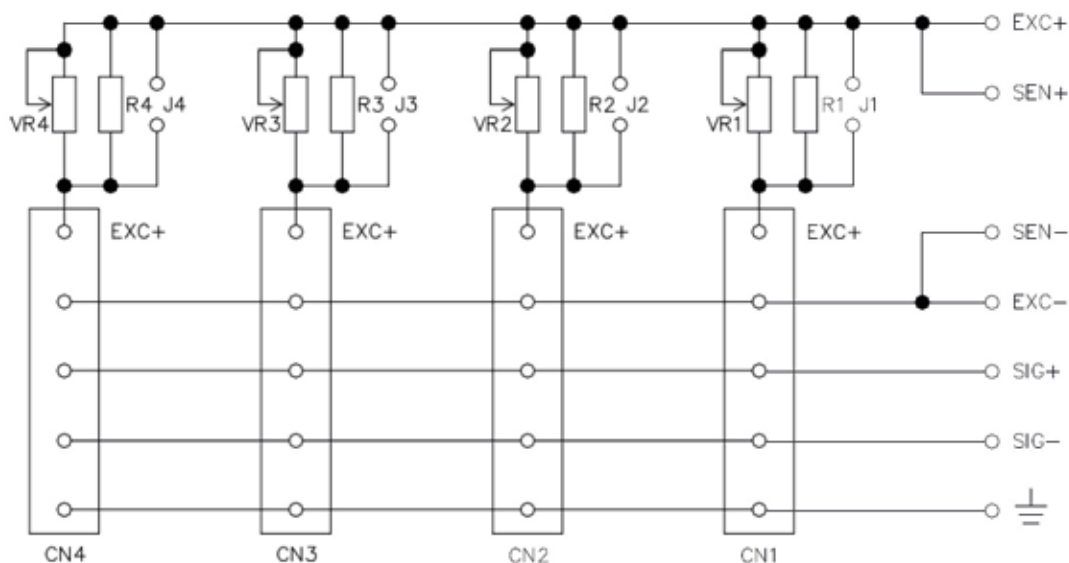
PRENSA CABOS

Possibilitam a conexão de cabos de 3,5 até 7mm de diâmetro externo, fabricados em poliamida PA66, com excelente vedação e alta resistência mecânica.

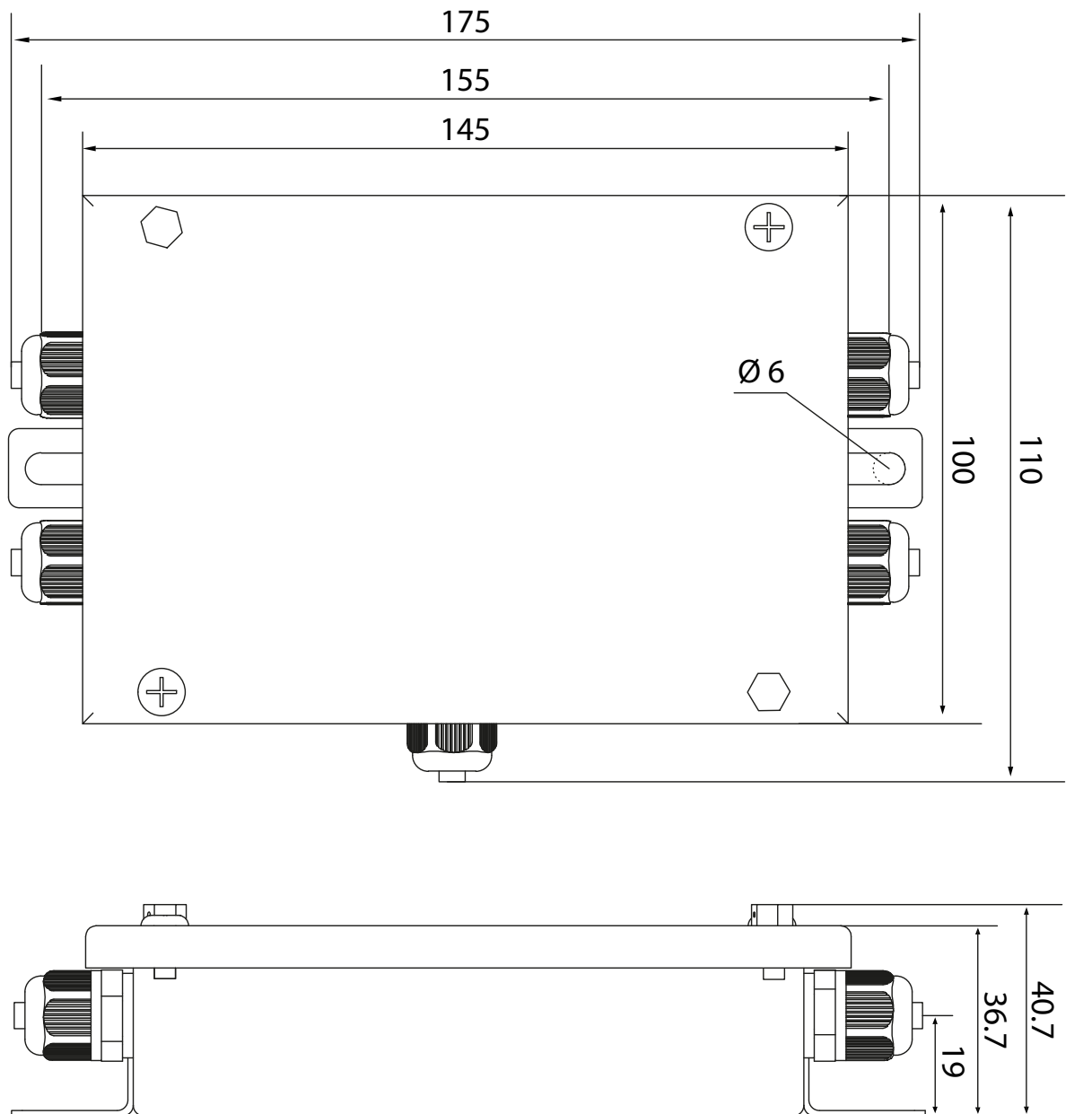
AJUSTE DE CANTO

Range de ajuste para os cantos em aproximadamente 4,2% da saída para células de 350 ohms.

CONEXÃO



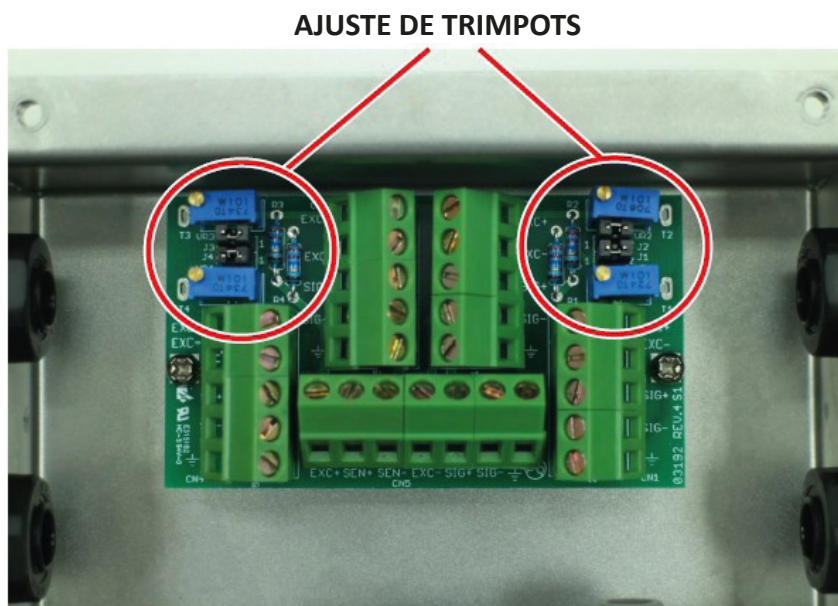
DIMENSÕES (em mm)



USANDO A WT-4

A placa de circuito para ajuste de canto é alojada dentro da caixa, sendo que a fixação desta é feita através de orifícios marcados com A na fotografia. As células de carga devem ser conectadas aos grupos de 5 bornes, distribuídos no interior da caixa e a cada grupo de bornes é associado a um dos trimpots, onde é executado o ajuste.

Grupo de 5 bornes para células	Trimpot para ajuste
CN1	T1
CN2	T2
CN3	T3
CN4	T4



INSTRUÇÕES PARA AJUSTES

- 1 Antes de iniciar a calibração, certifique-se de que todos os quatros jumps foram **abertos**
Retire J1, J2, J3 e J4, TODOS JUNTOS SEMPRE
- 2 Ajuste todos os potenciômetros, para o meio de sua faixa de atuação. Se for um produto novo, eles já estarão nesta posição, do contrário, gire-o até ouvir um click sequencial (extremo da faixa) e na sequencia, conte 10 voltas para o lado oposto, repetindo isso em todos os potenciômetros

- 3 Para abaixar o valor lido nos cantos, os potenciômetros VR1 (T1) e VR2 (T2) são girados no sentido horário e os potenciômetros VR3 (T3) e VR4 (T4) são girados no sentido anti-horário (referenciar conforme foto acima)
- 4 Zere o indicador e coloque o peso em cada canto, anotando os resultados e comparando-os em X (célula 1 com 3 e 2 com 4, desde que se tenha organizado a distribuição das células, seguindo a mesma organização da posição dos potenciômetros da foto acima)
- 5 Se os valores forem iguais, o ajuste esta finalizado, caso contrário, aplique o peso nos cantos que apresentaram valor maior e gire o potenciômetro correspondente, até que a leitura seja a mesma do canto oposto (canto com valor mais baixo)
- 6 Repita o procedimento partindo do passo 4.

CÓDIGO WEIGHTECH

Nome do Produto	Código
Caixa de Junção WTX-4	132200